



DN 500



DN 100

- jednoduchý a kompaktný dizajn
- plný prietok
- liate teleso a veko, pogumovaná guľa
- samočinné ovládanie

#### OBLASTI POUŽITIA

- vodovodné alebo kanalizačné siete
- priemyselné rozvody chemicky inertných kvapalín



#### VÝHODY POUŽITIA

- zamedzenie spätného toku pracovnej látky v potrubí
- samočistiaca funkcia (pogumovaná guľa a hladký vnútorný povrch ventilu bráni usadzovaniu nečistôt)
- inštalácia v horizontálnom alebo vertikálnom potrubí
- tichý chod
- nízka tlaková strata
- jednoduchá montáž a údržba
- dlhá životnosť

#### TECHNICKÉ ÚDAJE

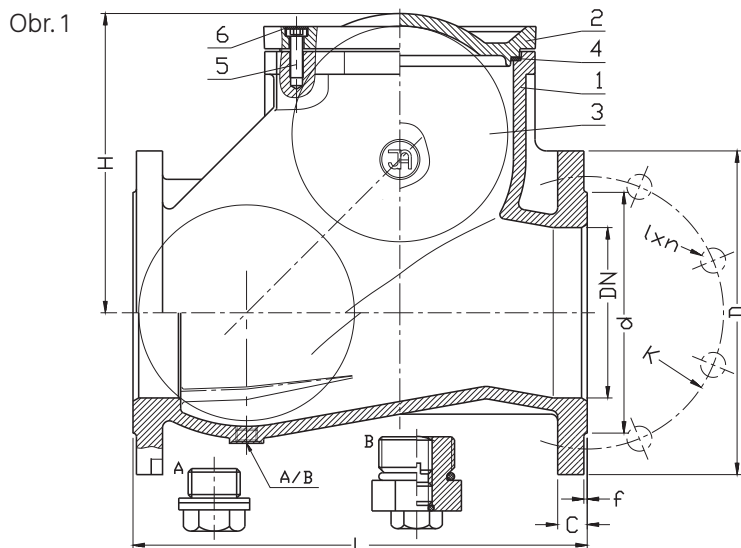
Pracovný rozsah: voda, splašková voda a ďalšie neagresívne kvapaliny v teplotnom rozsahu -10 °C do + 70 °C, pracovný tlak max. 1,6 MPa (viac informácií v tabuľke 2)

Stavebná dĺžka: EN 558-1, rad 48 + A1 (DIN 3202)

Príruby: EN 1092-1, B1 / DIN PN10 / PN16

Skúšanie: každý ventil sa skúša podľa normy EN 12266 a dodáva so sprievodnou dokumentáciou podľa EN 10204

#### KONŠTRUKCIA A KONŠTRUKČNÉ MATERIÁLY



Tabuľka 1 Materiály hlavných častí

Poz.	Názov časti	Materiál
1	Teleso	Tvárna liatina EN GJS-400-15 <sup>1)</sup>
2	Veko	Tvárna liatina EN GJS-400-15 <sup>1)</sup>
3	Guľa	Tvárna liatina EN GJS-400-15 + vulkaniz. NBR
4	Tesnenie veka	NBR
5	Skrutka	Oceľ Fe/Zn5 EN ISO 4762
6	Zátka skrutky	Vosk

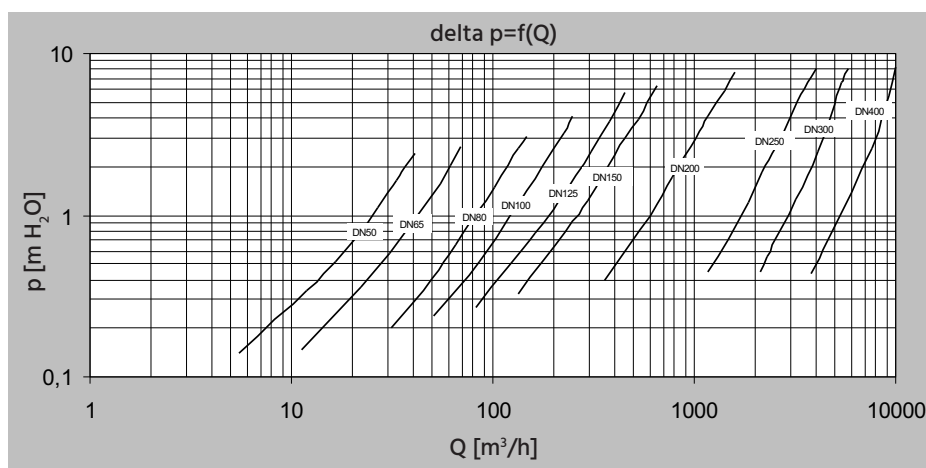
<sup>1)</sup> s ochranným epoxidovým náterom min. 250 µm, podľa EN 14091

## DŔLEŽITÉ ROZMERY (V MM)

DN	PN (bar)	L	H	d	D	K	l	C	f	n	váha (kg)
50	16	200	113	102	165	125	19	19	3	4	8
65	16	240	126	122	185	145	19	19	3	4	13
80	16	260	162	138	200	160	19	19	3	8	17
100	16	300	194	158	220	180	19	19	3	8	24
125	16	350	214	178	250	210	19	19	3	8	34
150	16	400	260	212	285	240	23	19	3	8	52
200	16	500	320	268	340	295	23	20	3	12	83
250	16	600	365	319	405	355	28	22	3	12	136
300	16	700	427	370	460	410	28	25	4	12	229
200	10	500	320	268	340	295	23	20	3	8	83
250	10	600	365	319	405	350	23	22	3	12	136
300	10	700	427	370	460	400	23	25	4	12	229
350*	10	800	427	429	520	460	23	27	4	16	260
400	10	900	537	480	580	515	28	28	4	16	395
500	10	1100	650	582	670	620	28	32	4	20	560

\* redukovaný prietok

## TLAKOVÁ STRATA

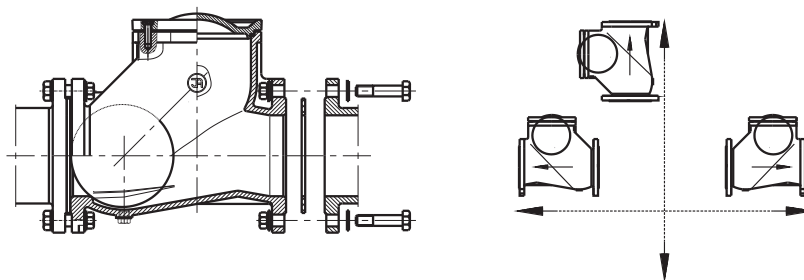


## ĎALŠIE MOŽNOSTI

- spojovacie skrutky z nehrdzavejúcej ocele
- s vypúšťací zátokou
- s vypúšťací zátokou a odvetraním
- odľahčená guľa (z hliníkovej zliatiny)
- EPDM tesnenie + guľa a vulkaniz. EPDM (teplotný rozsah  $-10\text{ }^\circ\text{C}$  do  $+120\text{ }^\circ\text{C}$ )

## INŠTALÁCIA

Obr. 2



Údaje v katalógovom liste majú informatívny charakter a výrobca si vyhradzuje právo na technické zmeny.