



- bezprírubové (wafer) teleso zo šedej liatiny
- dvojkridlový disk a pružina z nerezovej ocele
- mäkké tesnenie
- samočinné ovládanie

OBLASTI POUŽITIA

- rozvody, úprava a čistenie vody
- vykurovanie a klimatizácia
- zavlažovacie systémy

VÝHODY POUŽITIA

- zamedzenie spätnému prúdeniu pracovnej látky v potrubí
- krátka stavebná dĺžka
- nízka tlaková strata
- jednoduchá inštalácia
- bezúdržbová prevádzka

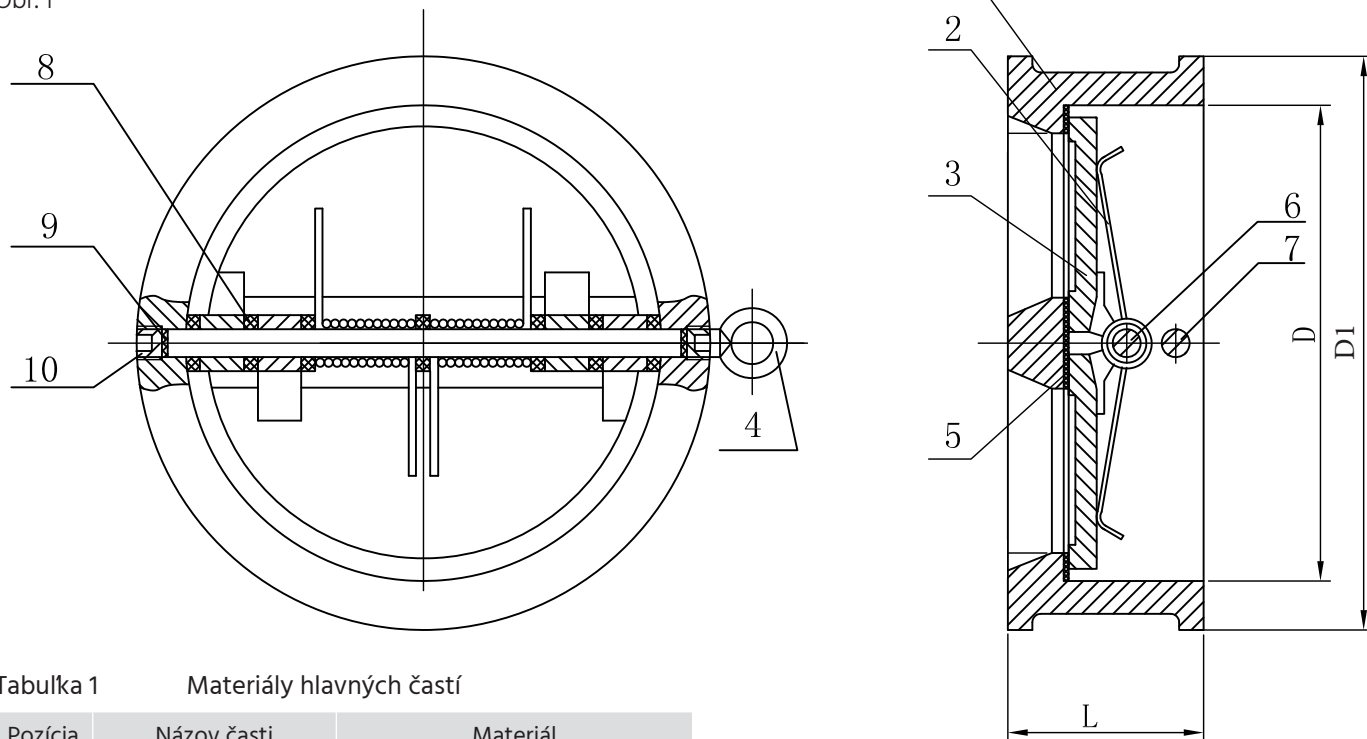


TECHNICKÉ ÚDAJE:

Pracovný rozsah:	voda a ďalšie neagresívne tekutiny, max. pracovný tlak 1,0 až 1,6 MPa, pracovná teplota v závislosti od materiálu tesnenia: NBR -10 °C až +80 °C
Stavebná dĺžka:	EN 558-1, rad 16
Pripojenie do potrubia:	medzi príruby podľa EN 1092-1, B1 / DIN PN 10/16 - vo vodorovnom potrubí s vretenom vo zvislej polohe, obe krídla disku musia byť otvorené po smere prúdenia - vo zvislom potrubí s pracovným médiom prúdiacim nahor, s vretenom v horizontálnej polohe, obe krídla disku musia byť otvorené po smere prúdenia
Skúšanie:	spätné klapky sa skúšajú podľa normy EN 12266, P10, P11, P12 a dodávajú sa so sprievodnou dokumentáciou podľa EN 10204
Ďalšie možnosti:	iný materiál tesnenia EPDM (-10 °C do 120 °C), VITON (-10 °C až 150 °C) alebo SILIKON (-10 °C do 180 °C)

KONŠTRUKCIA A KONŠTRUKČNÉ MATERIÁLY

Obr.1



Tabuľka 1 Materiály hlavných častí

Pozícia	Názov časti	Materiál
1	Teleso	EN GJL-250
2	Pružina	AISI 304
3	Disk	A351 CF8
4	Manipulačné oko	Uhlíková oceľ
5	Tesnenie	NBR
6	Vreteno 1	AISI 304
7	Vreteno 2	AISI 304
8	Podložka	PTFE
9	Tesnenie	NBR
10	Zátka	Uhlíková oceľ

Tabuľka 2 Dôležité rozmery (v mm)

DN	L	D	D1		Váha (kg)
			PN10	PN16	
50	43	65	107		1,5
65	46	80	127		2
80	64	94	142		3
100	64	117	162		4,5
125	70	145	192		6,5
150	76	170	218		9
200	89	224	273		14,5
250	114	265	328	329	24,5
300	114	312	378	384	35,5

Údaje v katalógovom liste majú informatívny charakter a výrobca si vyhradzuje právo na technické zmeny.