

- liate teleso, veko a klin
- tesniace plochy sediel a pružného klinu z nehrdzavejúcej ocele
- stúpajúce vreteno s vonkajším závitom a strmeňom
- spätný uzáver
- bezazbestová upchávka

OBLASTI POUŽITIA

- rozvody vody a pary
- rozvody plynu a ropy
- chemický a petrochemický priemysel

VÝHODY POUŽITIA

- dodržanie emisných noriem
- jednoduchá montáž a údržba
- dlhá životnosť



TECHNICKÉ ÚDAJE

Uzatváracie posúvače sú určené k úplnému otvoreniu alebo zatvoreniu prietoku pracovnej látky v potrubí. Nie sú určené na škrtenie alebo reguláciu prietoku. Smer prúdenia pracovnej látky je obojstranný.

Pracovný rozsah : voda, vodná para, zemný plyn, ropa, ropné deriváty a ďalšie neagresívne pracovné médiá v teplotnom rozsahu -29 °C až +400 °C

Uzatváracie posúvače sú vhodné aj na mierne až stredne znečistené pracovné médiá; nie sú vhodné na médiá obsahujúce hrubé mechanické nečistoty, ktoré môžu spôsobiť problémy pri zatváraní armatúr až eróziu sediel.

Pozn.: Vhodnosť použitia na konkrétne pracovné médium konzultujte s našim obchodným oddelením.

Konštrukčné materiály: uhlíková oceľ (viac v tabuľke Materiály hlavných častí)

Prípustné tlakovo-teplotné zaťaženie: podľa EN 12516-1:2014

Stavebná dĺžka: EN 558-1, rad 26

Príruby: EN 1092-1, B1/ DIN PN 40

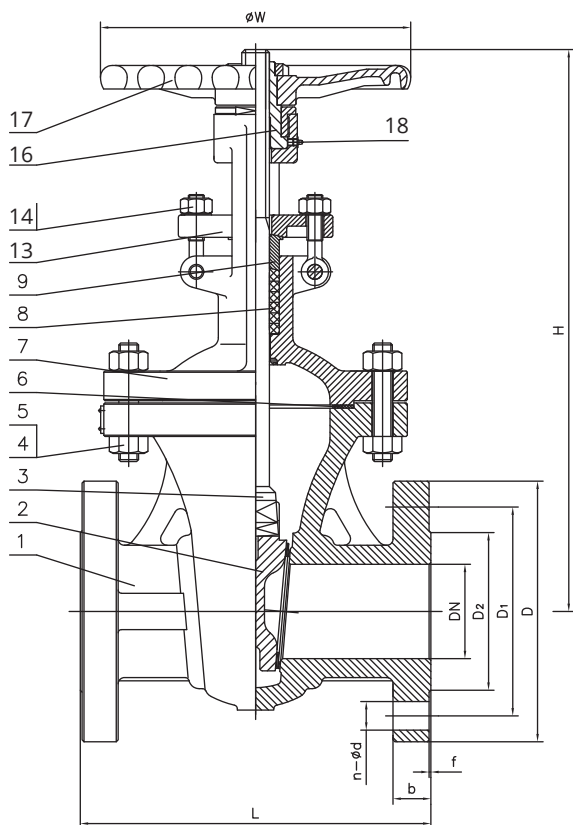
Ovládanie: ručné koleso

Ďalšie možnosti: ručné koleso so zámkom
ručné koleso s koncovými spínačmi
ovládanie elektrickým pohonom
ovládanie zo stojanu alebo zemnou súpravou
iné typy náterov podľa požiadavok zákazníka
dodávka vrátane protiprírub, spojovacieho materiálu a tesnenia

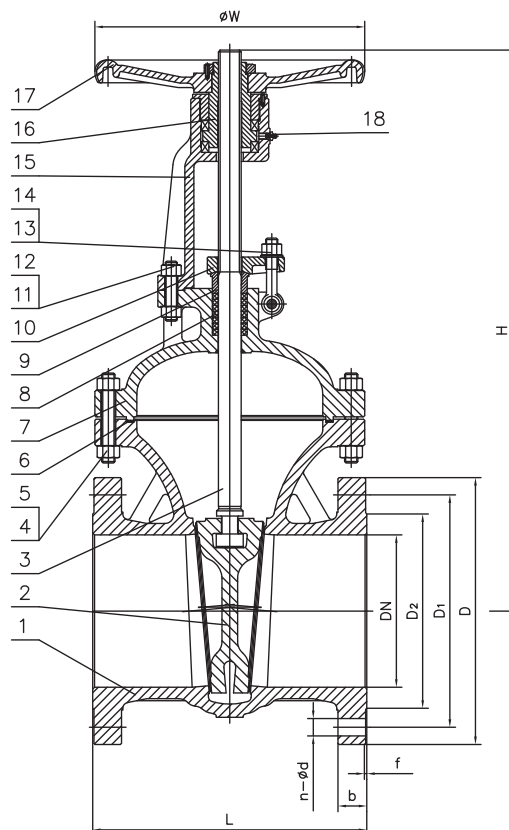
Skúšanie: každý posúvač sa skúša podľa normy EN 12266 a dodáva so sprievodnou dokumentáciou podľa EN 10204

KONŠTRUKCIA, MATERIÁLY A DÔLEŽITÉ ROZMERY

Obr.1 DN 40 – DN 150



Obr.1 DN 200 – 300



Tabuľka 1 Materiály hlavných častí

Pozícia	Názov časti	Materiál
1	Teleso ¹⁾	GP240GH+13Cr
2	Klin	GP240GH+13Cr
3	Vreteno	ASTM A 182 F6a
4	Skrutka veka	ASTM A193 B7
5	Matica veka	ASTM A194 2H
6	Tesnenie veka	Grafit + AISI304
7	Veko ¹⁾	GP240GH
8	Upchávka	Grafit
9	Veko upchávky	ASTM A 182 F6a
10	Príruba upchávky ¹⁾	GP240GH
11	Skrutka strmeňa	ASTM A193 B7
12	Matica strmeňa	ASTM A194 2H
13	Skrutka s okom	ASTM A193 B7
14	Matica	ASTM A194 2H
15	Strmeň	GP240GH ¹⁾
16	Vretenová matica	Zliatina medi
17	Ručné koleso	Tvárna liatina
18	Maznica	Uhlíková oceľ

¹⁾ S epoxidovým náterom 100-150 μm , RAL 5002

DÔLEŽITÉ ROZMERY

Rozmery v mm												váha
DN	PN	D	D1	D2	b	f	n-ød	L	H	øW	kg	
40	40	150	110	88	18	3	4-ø18	240	323	200	22	
50	40	165	125	102	18	3	4-ø18	250	377	200	26	
65	40	185	145	122	22	3	8-ø18	290	389	250	39	
80	40	200	160	138	24	3	8-ø18	310	418	250	44	
100	40	235	190	162	24	3	8-ø22	350	489	300	63	
125	40	270	220	188	26	3	8-ø26	400	541	300	95	
150	40	300	250	218	28	3	8-ø26	450	630	360	126	
200	40	375	320	285	34	3	12-ø30	550	824	820	223	
250	40	450	285	345	38	3	12-ø33	650	915	450	322	
300	40	515	450	410	42	4	16-ø33	750	1085	500	525	

Údaje uvedené v katalógu sú informatívne a dodávateľ si vyhradzuje právo na technické zmeny.