

- podľa normy EN 13709
- kované alebo liate teleso a veko
- priskrutkované veko
- stúpajúce vreteno s vonkajším závitom a strmeňom
- integrálne alebo privarené sedlo
- ovládanie ručným kolesom
- svetlosti > DN 50 s odľahčovacou kuželkou

OBLASTI POUŽITIA:

- elektrárne
- chemické závody
- rafinérie a petrochemické prevádzky
- vodárenstvo

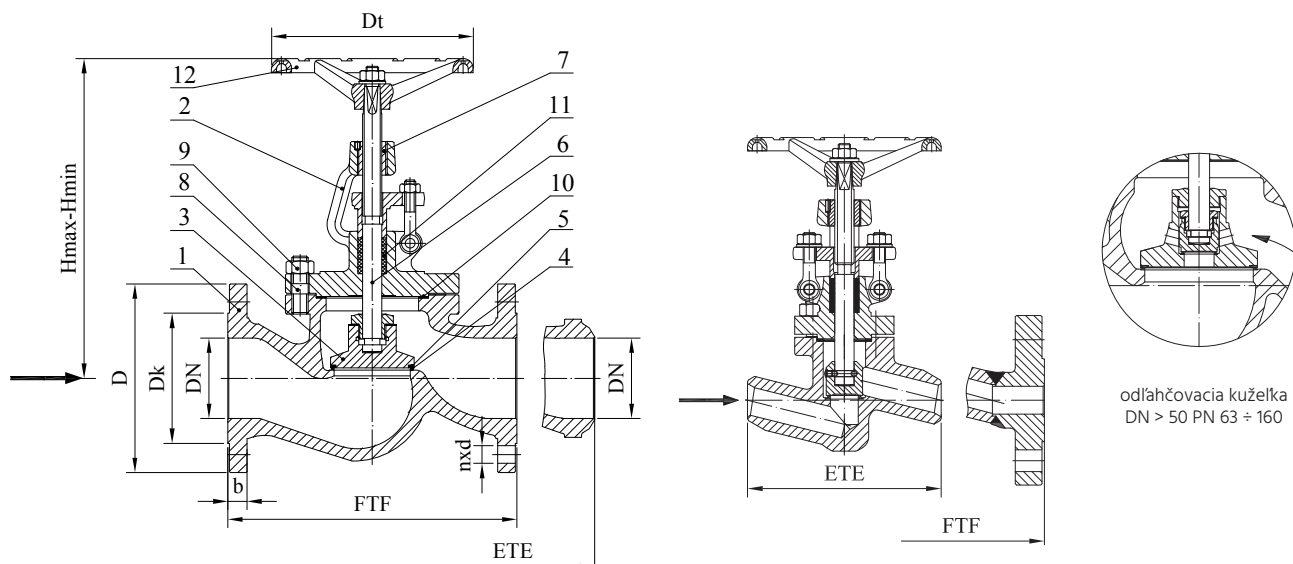
VÝHODYDY POUŽITIA:

- dodržanie emisných noriem
- jednoduchá manipulácia a údržba
- dlhá životnosť



TECHNICKÉ ÚDAJE

Pracovné médiá:	voda, para, plyn, ropa a ropné deriváty a ďalšie neagresívne médiá v závislosti na konštrukčných materiáloch ventilu
Pracovný rozsah:	tlak až do 160 barov teplota až do 600 °C
Konštrukčné materiály:	uhlíková oceľ, tepelne odolné zliatiny alebo nehrdzavejúca oceľ (viac v tabuľke Zoznam materiálov)
Ďalšie možnosti:	šikmé alebo rohové prevedenie ventilu s predĺženým vretenom s ukazovateľom polohy so zámkom ovládanie elektrickým, hydraulickým alebo pneumatickým pohonom prírubby a konce pre zvar podľa GOST, DIN, ASME a iné iné typy náterov podľa požadaviek zákazníka dodávka vrátane protiprírub, spojovacieho materiálu a tesnenia
Skúšanie:	každý ventil sa skúša podľa normy EN 12266 a dodáva so sprievodnou dokumentáciou podľa EN 10204



ZOZNAM MATERIÁLOV

Pozícia	Časť	Skupina materiálov podľa EN 12516-1					
		3E0	4E0	5E0	6E0	11E0	15E0 / 14E0
		Použitie					
		T ≤ 400 °C	T ≤ 550 °C	T ≤ 550 °C	T ≤ 600 °C	-196 °C ÷ 600 °C	-196 °C ÷ 600 °C
1	Teleso ¹⁾	1.0460 / 1.0619	1.5415 / 1.5419	1.7335 / 1.7357	1.7383 / 1.7379	1.4301 / 1.4308	1.4571 / 1.4408
2	Veko ¹⁾	1.0460 / 1.0619	1.5415 / 1.5419	1.7335 / 1.7357	1.7383 / 1.7379	1.4301 / 1.4308	1.4571 / 1.4408
3	Kužielka ¹⁾	1.4021 / 1.0619	1.5415 / 1.5419	1.7335 / 1.7357	1.7383 / 1.7379	1.4301 / 1.4308	1.4571 / 1.4408
4	Sedlo telesa	13 Cr	13 Cr (až do 450 °C) alebo Stellite			základný materiál alebo Stellite	
5	Sedlo kužielky	13 Cr	13 Cr (až do 450 °C) alebo Stellite			základný materiál alebo Stellite	
6	Vreteno	1.4021 / 1.4122		1.4301		1.4571	
7	Matice vretena	1.0715 / 1.7225 / slitina Cu					
8	Závrtné skrutky	A193 B7 / 1.7225	A193 B16 / 1.7709			A193 B8 / 1.4301	A193 B8M / 1.4401
9	Matice	A194 2H / 1.1191	A194 4 / 1.7709			A194 8 / 1.4301	A193 8M / 1.4401
10	Tesnenie veka	špirálovo vinuté/vystužený čistý grafit					
11	Upchávka	grafit s inhibítorom korózi					
12	Ručné koleso	ocel s epoxidovým náterom					

¹⁾ iné materiály dostupné podľa EN noriem

NORMY

Uzatváracie ventily podľa EN 13709 PN 63 / PN 100 / PN 160	PN63/ PN 100/ PN 160
Stavebná dĺžka (FTF)	EN 558, rad 2
Stavebná dĺžka (FTF) VENSY	EN 558
Stavebná dĺžka (FTF) VENZA	EN 558
Přiruby	EN 1092-1
Stavebná dĺžka privarovacích ventilov (ETE)	EN 12982, rad 65
Privarovacie konce	EN 12627

VENS PN 63 ROZMERY

DN		15	20	25	32	40	50	65	80	100	125	150	200	250
[mm]	FTF	210	230	230	260	260	300	340	380	430	500	550	650	775
	ETE	150	150	160	180	210	250	340	380	430	500	550	650	775
	D	105	130	140	155	170	180	205	215	250	295	345	415	470
	Dk	75	90	100	110	125	135	160	170	200	240	280	345	400
	nxd	4×14	4×18	4×18	4×22	4×22	4×22	8×22	8×22	8×26	8×30	8×33	12×36	12×36
	b	20	22	24	26	28	26	26	28	30	34	36	42	46
	Hmax	235	235	235	315	315	370	415	492	585	635	705	960	1160
	Hmin	220	220	220	295	295	334	385	457	540	580	645	870	1006
	Dt	150	150	150	200	200	250	300	300	400	400	500	500	630
kg	FTF	6,8	8,5	10	17	18	32	48	73	112	175	268	343	835
	ETE	4,8	4,8	5	12	14	24	39	60	100	155	238	310	770

VENS PN 100 ROZMERY

DN		15	20	25	32	40	50	65	80	100	125	150	200	250
[mm]	FTF	210	230	230	260	260	300	340	380	430	500	550	650	775
	ETE	150	150	160	180	210	250	340	380	430	500	550	650	775
	D	105	130	140	155	170	195	220	230	265	315	355	430	505
	Dk	75	90	100	110	125	145	170	180	210	250	290	360	430
	nxd	4×14	4×18	4×18	4×22	4×22	4×26	8×26	8×26	8×30	8×33	12×33	12×36	12×39
	b	20	22	24	26	28	30	34	36	40	40	44	52	60
	Hmax	235	235	235	315	315	370	415	492	585	635	705	960	1160
	Hmin	220	220	220	295	395	334	385	457	540	580	645	870	1006
	Dt	150	150	150	200	200	250	300	300	400	400	500	500	630
kg	FTF	7	9	11	18	21	35	50	77	117	188	280	500	865
	ETE	4,8	4,8	5	12	14	24	39	60	100	155	238	446	770

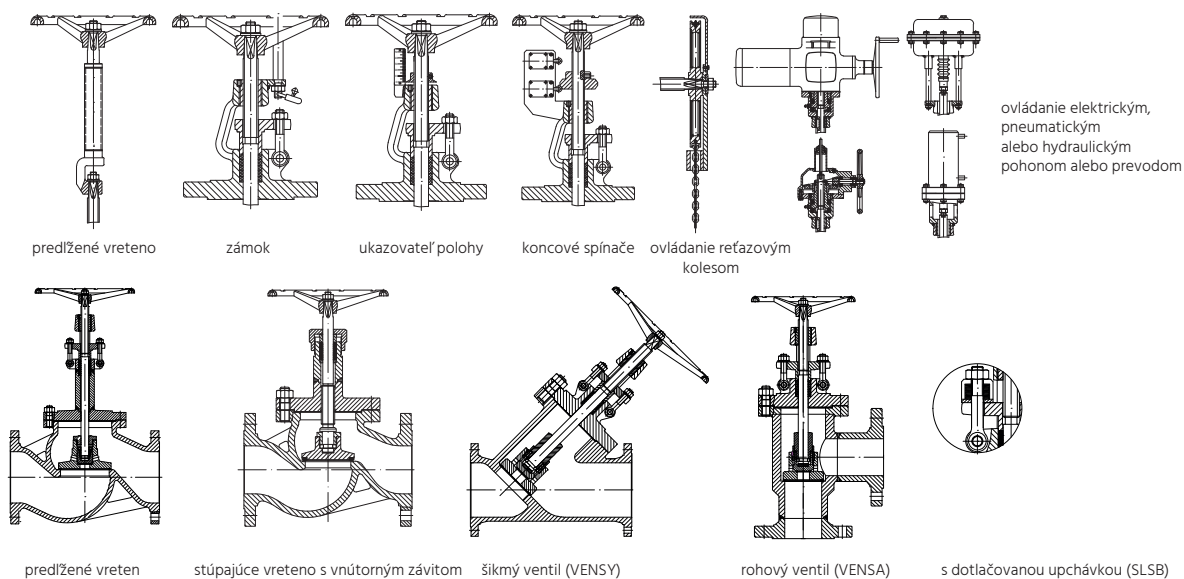
VENS PN 160 ROZMERY

DN		15	20	25	32	40	50	65	80	100	125	150	200
[mm]	FTF	210	230	230	260	260	300	340	380	430	500	550	650
	ETE	150	150	160	180	210	250	340	380	430	500	550	650
	D	105	130	140	155	170	195	220	230	265	315	355	430
	Dk	75	90	100	110	125	145	170	180	210	250	290	360
	nxd	4×14	4×18	4×18	4×22	4×22	4×26	8×26	8×26	8×30	8×33	12×33	12×36
	b	20	22	24	26	28	30	34	36	40	44	50	60
	Hmax	235	235	235	315	315	370	415	492	585	635	705	960
	Hmin	220	220	220	295	295	334	385	457	540	580	645	870
	Dt	150	150	150	200	200	250	300	300	400	400	500	500
kg	FTF	7	9	11	18	21	35	50	79	124	192	288	510
	ETE	4,8	4,8	5	12	14	24	39	60	100	155	238	446

ROZSAH POUŽITIA

materiály	PN	Tlakové (bar)-teplotná(°C) zaťažiteľnosť podľa EN 12516-1																					
		-10	20	50	100	150	200	250	300	350	375	400	425	450	470	475	480	500	510	525	550	575	600
1,0460 1,0619	63	63,0	63,0	63,0	59,0	55,9	52,9	48,4	43,8	40,8	39,3	37,8											
	100	100,0	100,0	100,0	93,6	88,8	84,0	76,8	69,6	64,8	62,4	60,0											
	160	160,0	160,0	160,0	149,8	142,1	134,5	122,9	111,4	103,7	99,9	96,0											
1,5415 1,5419	63	63,0	63,0	63,0	63,0	61,6	57,5	53,7	49,9	46,9	46,1	45,4	43,7	42,0	41,4	41,3	41,1	28,6	24,9	17,8	10,1		
	100	100,0	100,0	100,0	100,0	97,8	91,2	85,2	79,2	74,4	73,2	72,0	69,4	66,7	65,8	65,5	65,3	45,3	39,5	28,3	16,0		
	160	160,0	160,0	160,0	160,0	156,6	146,0	136,4	126,8	119,1	117,2	115,3	111,0	106,8	105,3	104,9	104,5	72,6	63,2	45,2	25,6		
1,7335 1,7357	63	63,0	63,0	63,0	63,0	63,0	63,0	63,0	63,0	58,7	56,5	53,8	51,4	49,7	47,2	46,5	45,5	39,3	35,1	28,9	18,5		
	100	100,0	100,0	100,0	100,0	100,0	100,0	100,0	100,0	93,1	89,8	85,3	81,6	78,9	74,9	73,9	72,2	62,4	55,8	45,9	29,3		
	160	160,0	160,0	160,0	160,0	160,0	160,0	160,0	160,0	149,1	143,7	136,6	130,7	126,2	119,8	118,2	115,6	99,9	89,3	73,4	47,0		
1,7383 1,7379	63	63,0	63,0	63,0	63,0	63,0	63,0	63,0	59,1	57,0	53,8	51,4	49,7	47,2	46,5	45,5	41,5	40,0	33,9	22,2	21,7	9,4	
	100	100,0	100,0	100,0	100,0	100,0	100,0	100,0	93,8	90,5	85,3	81,6	78,9	74,9	73,9	72,2	65,8	63,5	53,9	35,2	34,4	14,9	
	160	160,0	160,0	160,0	160,0	160,0	160,0	160,0	150,2	144,9	136,6	130,7	126,2	119,8	118,2	115,6	105,3	101,7	86,2	56,3	55,1	23,9	
1,4301 1,4308	63	63,0	63,0	63,0	58,2	51,2	44,1	41,5	38,8	36,0	35,1	34,2	33,3	32,5	31,9	31,8	31,6	31,0	30,7	28,7	27,9	25,2	19,8
	100	100,0	100,0	100,0	92,4	81,2	70,0	65,8	61,6	57,1	55,7	54,3	52,9	51,5	50,6	50,4	50,2	49,3	48,7	45,6	44,3	40,0	31,5
	160	160,0	160,0	160,0	147,9	130,0	112,1	105,3	98,6	91,4	89,2	87,0	84,7	82,5	81,0	80,7	80,3	78,9	78,0	73,0	70,9	64,0	50,4
1,4408	63	63,0	63,0	63,0	60,0	53,8	47,6	44,1	40,6	38,8	37,9	37,0	36,2	35,6	35,4	35,3	35,2	34,9	34,8	32,9	32,6	27,6	22,8
	100	100,0	100,0	100,0	95,2	85,4	75,6	70,0	64,4	61,6	60,2	58,8	57,4	56,6	56,1	56,0	55,9	55,4	55,2	52,3	51,7	43,7	36,3
	160	160,0	160,0	160,0	152,4	136,7	121,0	112,1	103,1	98,6	96,4	94,1	91,9	90,5	89,8	89,6	89,5	88,7	88,4	83,7	82,8	70,0	58,1
1,4571	63	63,0	63,0	63,0	63,0	60,9	56,4	53,8	51,2	48,5	47,2	45,9	45,0	44,1	43,4	43,2	43,0	41,5	40,0	37,9	36,7	33,9	24,5
	100	100,0	100,0	100,0	100,0	96,6	89,6	85,4	81,2	77,0	74,9	72,8	71,4	70,0	68,9	68,6	68,3	65,8	63,5	60,2	58,2	53,9	38,9
	160	160,0	160,0	160,0	160,0	154,6	143,4	136,7	130,0	123,3	119,9	116,5	114,3	112,1	110,3	109,8	109,4	105,3	101,7	96,3	93,2	86,2	62,3

VOLITEĽNÉ PŘEVEDENIE



Údaje uvedené v katalógu sú informatívne a dodávateľ si vyhradzuje právo na technické zmeny.