

# UZAVÍRACÍ ŠOUPÁTKA

## GATE VALVES

### Konstrukce:

kované těleso a víko, stoupající vřeteno s vnějším závitem, třmen, pevný nebo pružný klín, víkový spoj přírubový (šroubované víko) nebo přivařené (svařované) víko nebo tlakotěsné víko

### Konstrukční normy:

ASME B16.34, API602, BS 5352, ISO 15761, API 600, API 6A, API 603

### Tlakové třídy:

ANSI 150# až 4500#

### Dimenze:

od 1/2" do 36"

### Materiály tělesa a víka:

uhlíkové, nízkoteplotní uhlíkové, nerezové oceli, duplexní, superduplexní, nízko nebo vysokolegované oceli, titan a další materiály na přání

### Materiály vnitřního vybavení (trimu):

13Cr, F6, austenitické nerezové oceli (F304, F316), Monel, Stellite

Více informací v tabulce Seznam materiálů na str. 51 katalogu.

### Druhy připojení:

SW, BW, NPT, RF, RTJ

### Ovládání:

ruční kolo

### Další možnosti provedení:

- s vlnovcovým těsněním
- s prodlouženým tělesem
- se speciální úpravou konců pro připojení (např. z boku na trubku)
- pro kryogenní aplikace
- podle norem DIN (EN)

### Construction:

forged body and bonnet, OS & Y, solid or flexible wedge, bolted or welded bonnet, pressure seal

### Construction Standards:

ASME B16.34, API602, BS 5352, ISO 15761, API 600, API 6A, API 603

### Pressure Class:

ANSI 150# - 4500#

### Size Range:

from 1/2" to 36"

### Materials of body/bonnet:

Carbon Steel, Low temperature Carbon Steel, Stainless Steel, Duplex, Super Duplex, Low & High Alloy Steel, Titanium and other special on request

### Main Trim Materials:

13Cr, F6, Austenitic Stainless Steel (F304, F316), Monel, Stellite

More information in chart List of Materials on page No. 51.

### Ends for connection:

SW, BW, NPT, RF, RTJ

### Operating:

hand wheel

### Options:

- bellows seal valves
- with integral extended bodies
- with adjustment of ends (re-in/out-forced)
- pressure seal valves
- valves for cryogenic application
- valves according to DIN (EN) Standards

### Certifikace | Certification:



6A-0425  
6D-0251  
600-0003  
602-0013



## Přivařovací (SW-BW) - závitové (NPT) konce Socked weld - butt weld - threaded ends

### Šroubované víko / Bolted bonnet

**CL800** ŠROUBOVANÉ VÍKO - plný nebo redukovaný průtok  
Vřeteno s vnějším závitem, třmen, závitové / přivařovací konce  
BOLTED BONNET - Standard & Reduce bore  
Outside screw & yoke - Threaded and socked weld ends

| Plný průtok<br>Standard bore |                | Redukovaný průtok<br>Reduced bore |                | A                         | B    | C   | D   | Kg             |
|------------------------------|----------------|-----------------------------------|----------------|---------------------------|------|-----|-----|----------------|
| Velikost<br>Size             | Typ<br>Fig. no | Velikost<br>Size                  | Typ<br>Fig. no | Stav. délka<br>End to end | mm   | mm  | mm  | Váha<br>Weight |
| 1/4                          | B 101          |                                   |                | 80                        | 8    | 145 | 80  | 1,8            |
| 3/8                          | B 102          | 1/2                               | BR 103         | 80                        | 10   | 145 | 80  | 1,8            |
| 1/2                          | B 103          | 3/4                               | BR 104         | 90                        | 14   | 155 | 80  | 2,1            |
| 3/4                          | B 104          | 1                                 | BR 105         | 110                       | 18   | 185 | 100 | 3,6            |
| 1                            | B 105          | 1 1/4                             | BR 106         | 127                       | 24   | 218 | 120 | 5,3            |
| 1 1/4                        | B 106          | 1 1/2                             | BR 107         | 127                       | 30   | 255 | 140 | 7,5            |
| 1 1/2                        | B 107          | 2                                 | BR 108         | 130                       | 36,5 | 277 | 140 | 9,8            |
| 2                            | B 108          |                                   |                | 150/210                   | 48   | 327 | 170 | 15             |

**CL1500** KULATÉ ŠROUBOVANÉ VÍKO - plný průtok  
Vřeteno s vnějším závitem, třmen, závitové / přivařovací konce  
ROUND BOLTED BONNET - Standard bore  
Outside screw & yoke - Threaded and socked weld ends

| Plný průtok<br>Standard bore |                | A                         | B    | C   | D   | Kg             |
|------------------------------|----------------|---------------------------|------|-----|-----|----------------|
| Velikost<br>Size             | Typ<br>Fig. no | Stav. délka<br>End to end | mm   | mm  | mm  | Váha<br>Weight |
| 1/4                          | 15B 101        | 110                       | 8    | 205 | 100 | 5,5            |
| 3/8                          | 15B 102        | 110                       | 10   | 205 | 100 | 5,5            |
| 1/2                          | 15B 103        | 110                       | 14   | 210 | 100 | 5,5            |
| 3/4                          | 15B 104        | 120                       | 18   | 255 | 120 | 8,2            |
| 1                            | 15B 105        | 130                       | 24   | 274 | 140 | 9,8            |
| 1 1/4                        | 15B 106        | 210                       | 30   | 365 | 170 | 27             |
| 1 1/2                        | 15B 107        | 210                       | 36,5 | 380 | 170 | 27             |
| 2                            | 15B 108        | 240                       | 40   | 390 | 260 | 33             |
| 2S                           | 15B 108S       | 240                       | 48   | 400 | 260 | 35             |

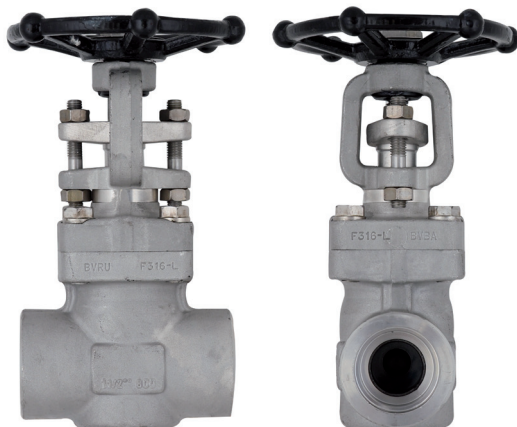
**CL1500** ŠROUBOVANÉ VÍKO - plný nebo redukovaný průtok  
Vřeteno s vnějším závitem, třmen, závitové / přivařovací konce  
BOLTED BONNET - Standard & Reduce bore  
Outside screw & yoke - Threaded and socked weld ends

| Plný průtok<br>Standard bore |                | Redukovaný průtok<br>Reduced bore |                | A                         | B    | C   | D   | Kg             |
|------------------------------|----------------|-----------------------------------|----------------|---------------------------|------|-----|-----|----------------|
| Velikost<br>Size             | Typ<br>Fig. no | Velikost<br>Size                  | Typ<br>Fig. no | Stav. délka<br>End to end | mm   | mm  | mm  | Váha<br>Weight |
| 1/4                          | 9B 101         |                                   |                | 90                        | 8    | 152 | 80  | 2,5            |
| 3/8                          | 9B 102         | 1/2                               | 9BR 103        | 90                        | 10   | 152 | 80  | 2,5            |
| 1/2                          | 9B 103         | 3/4                               | 9BR 104        | 110                       | 14   | 180 | 100 | 3,8            |
| 3/4                          | 9B 104         | 1                                 | 9BR 105        | 120                       | 18   | 218 | 120 | 5,4            |
| 1                            | 9B 105         | 1 1/4                             | 9BR 106        | 130                       | 24   | 252 | 140 | 8              |
| 1 1/4                        | 9B 106         | 1 1/2                             | 9BR 107        | 130                       | 29   | 275 | 170 | 10,2           |
| 1 1/2                        | 9B 107         | 2                                 | 9BR 108        | 150/210                   | 36,5 | 320 | 170 | 15             |
| 2                            | 9B 108         |                                   |                | 210                       | 40   | 325 | 170 | 15             |

Pozn.: Spirálově vinité těsnění = Fig. 9B 100 / Těsnění kruhové = Fig. 14B 100 - 14BR 100  
Note: Spiral Wound Gasket = Fig. 9B 100 / Ring Joint Gasket = Fig. 14B 100 - 14BR 100

**CL2500** KULATÉ ŠROUBOVANÉ VÍKO - plný průtok  
Vřeteno s vnějším závitem, třmen, závitové / přivařovací konce  
ROUND BOLTED BONNET - Standard bore  
Outside screw & yoke - Threaded and socked weld ends

| Plný průtok<br>Standard bore |                | A                         | B    | C   | D   | Kg             |
|------------------------------|----------------|---------------------------|------|-----|-----|----------------|
| Velikost<br>Size             | Typ<br>Fig. no | Stav. délka<br>End to end | mm   | mm  | mm  | Váha<br>Weight |
| 1/4                          | 25B 101        | 110                       | 8    | 205 | 100 | 5,5            |
| 3/8                          | 25B 102        | 110                       | 10   | 205 | 100 | 5,5            |
| 1/2                          | 25B 103        | 110                       | 10   | 210 | 100 | 5,5            |
| 3/4                          | 25B 104        | 120                       | 14   | 255 | 120 | 8,5            |
| 1                            | 25B 105        | 130                       | 18   | 265 | 140 | 10,2           |
| 1 1/4                        | 25B 106        | 210                       | 24   | 365 | 170 | 26             |
| 1 1/2                        | 25B 107        | 210                       | 29   | 375 | 170 | 26             |
| 2                            | 25B 108        | 240                       | 36,5 | 390 | 260 | 37             |



## Svařované víko / Welded bonnet

**CL800** SVAŘOVANÉ VÍKO - plný nebo redukovaný průtok  
Vřeteno s vnějším závitem, třmen, závitové / přivařovací konce

WELDED BONNET - Standard & Reduce bore  
Outside screw & yoke - Threaded and socked weld ends

| Plný průtok<br>Standard bore |                | Redukovaný průtok<br>Reduced bore |                | A                         | B    | C   | D   | Kg             |
|------------------------------|----------------|-----------------------------------|----------------|---------------------------|------|-----|-----|----------------|
| Velikost<br>Size             | Typ<br>Fig. no | Velikost<br>Size                  | Typ<br>Fig. no | Stav. délka<br>End to end | mm   | mm  | mm  | Váha<br>Weight |
| 1/4                          | W 101          |                                   |                | 80                        | 8    | 145 | 80  | 1,6            |
| 3/8                          | W 102          | 1/2                               | WR 103         | 80                        | 10   | 145 | 80  | 1,6            |
| 1/2                          | W 103          | 3/4                               | WR 104         | 90                        | 14   | 155 | 80  | 2              |
| 3/4                          | W 104          | 1                                 | WR 105         | 110                       | 18   | 185 | 100 | 3,2            |
| 1                            | W 105          | 1 1/4                             | WR 106         | 127                       | 24   | 218 | 120 | 4,8            |
| 1 1/4                        | W 106          | 1 1/2                             | WR 107         | 127                       | 30   | 255 | 140 | 6,5            |
| 1 1/2                        | W 107          | 2                                 | WR 108         | 130                       | 36,5 | 277 | 140 | 8,5            |
| 2                            | W 108          |                                   |                | 150/210                   | 48   | 327 | 170 | 14             |

**CL1500** SVAŘOVANÉ VÍKO - plný nebo redukovaný průtok  
Vřeteno s vnějším závitem, třmen, závitové / přivařovací konce

WELDED BONNET - Standard & Reduce bore  
Outside screw & yoke - Threaded and socked weld ends

| Plný průtok<br>Standard bore |                | Redukovaný průtok<br>Reduced bore |                | A                         | B    | C   | D   | Kg             |
|------------------------------|----------------|-----------------------------------|----------------|---------------------------|------|-----|-----|----------------|
| Velikost<br>Size             | Typ<br>Fig. no | Velikost<br>Size                  | Typ<br>Fig. no | Stav. délka<br>End to end | mm   | mm  | mm  | Váha<br>Weight |
| 1/4                          | 15W 101        |                                   |                | 90                        | 8    | 152 | 80  | 2,2            |
| 3/8                          | 15W 102        | 1/2                               | 15WR 103       | 90                        | 10   | 152 | 80  | 2,2            |
| 1/2                          | 15W 103        | 3/4                               | 15WR 104       | 110                       | 14   | 180 | 100 | 3,6            |
| 3/4                          | 15W 104        | 1                                 | 15WR 105       | 120                       | 18   | 218 | 120 | 5,2            |
| 1                            | 15W 105        | 1 1/4                             | 15WR 106       | 130                       | 24   | 252 | 140 | 7,5            |
| 1 1/4                        | 15W 106        | 1 1/2                             | 15WR 107       | 130                       | 29   | 275 | 170 | 10             |
| 1 1/2                        | 15W 107        | 2                                 | 15WR 108       | 150/210                   | 36,5 | 320 | 170 | 14,5           |
| 2                            | 15W 108        |                                   |                | 210                       | 40   | 325 | 170 | 14,5           |
| 2S                           | 15W 108S       | 2                                 |                | 210                       | 40   | 325 | 260 | 19             |

**CL2500** SVAŘOVANÉ VÍKO - plný průtok  
Vřeteno s vnějším závitem, třmen, závitové / přivařovací konce

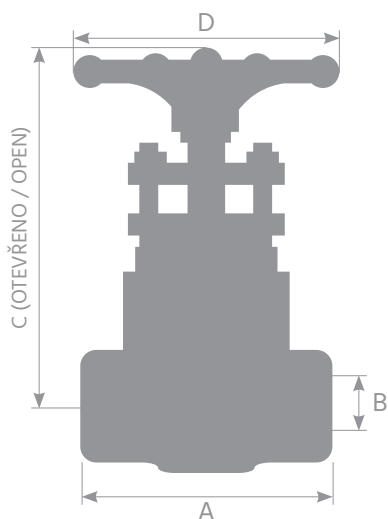
WELDED BONNET - Standard bore  
Outside screw & yoke - Threaded and socked weld ends

| Plný průtok<br>Standard bore |                | A                         | B    | C   | D   | Kg             |
|------------------------------|----------------|---------------------------|------|-----|-----|----------------|
| Velikost<br>Size             | Typ<br>Fig. no | Stav. délka<br>End to end | mm   | mm  | mm  | Váha<br>Weight |
| 1/4                          | 25W 101        | 110                       | 8    | 205 | 100 | 5,5            |
| 3/8                          | 25W 102        | 110                       | 10   | 205 | 100 | 5,5            |
| 1/2                          | 25W 103        | 110                       | 14   | 210 | 100 | 5,5            |
| 3/4                          | 25W 104        | 120                       | 18   | 255 | 120 | 8,2            |
| 1                            | 25W 105        | 130                       | 24   | 274 | 140 | 9,8            |
| 1 1/4                        | 25W 106        | 210                       | 30   | 365 | 170 | 27             |
| 1 1/2                        | 25W 107        | 210                       | 36,5 | 380 | 170 | 27             |
| 2S                           | 25W 108        | 240                       | 40   | 390 | 260 | 33             |

**CL4500** SVAŘOVANÉ VÍKO - plný průtok  
Vřeteno s vnějším závitem, třmen, závitové / přivařovací konce

WELDED BONNET - Standard bore  
Outside screw & yoke - Threaded and socked weld ends

| Plný průtok<br>Standard bore |                | A                         | B  | C   | D   | Kg             |
|------------------------------|----------------|---------------------------|----|-----|-----|----------------|
| Velikost<br>Size             | Typ<br>Fig. no | Stav. délka<br>End to end | mm | mm  | mm  | Váha<br>Weight |
| 1/4                          |                |                           |    |     |     |                |
| 3/8                          |                |                           |    |     |     |                |
| 1/2                          | 45W 103        | 120                       | 12 | 265 | 140 | 8              |
| 3/4                          | 45W 104        | 130                       | 12 | 265 | 140 | 9              |
| 1                            | 45W 105        | 130                       | 12 | 265 | 170 | 9              |
| 1 1/4                        | 45W 106        | 210                       | 16 | 315 | 170 | 14,5           |
| 1 1/2                        | 45W 107        | 210                       | 16 | 315 | 260 | 15             |
| 2                            | 45W 108        | 240                       | 21 | 390 | 260 | 19             |



# UZAVÍRACÍ ŠOUPÁTKA / GATE VALVES

## Přírubová / Flanged type

### Plný průtok / Standard bore

**CL150** ŠROUBOVANÉ / SVAŘOVANÉ VÍKO - plný průtok  
Vřeteno s vnějším závitem, třmen, přírubové konce  
BOLTED & WELDED BONNET - Standard bore  
Outside screw & yoke - Integral flanged ends

| Plný průtok / Typ<br>Standard bore / Figure number |                       | A                     | B                         | C    | D   | Kg  |                |
|----------------------------------------------------|-----------------------|-----------------------|---------------------------|------|-----|-----|----------------|
| Velikost<br>Size                                   | Šroub.v.<br>Bolted b. | Svař. v.<br>Welded b. | Stav. délka<br>End to end | mm   | mm  | mm  | Váha<br>Weight |
| 1/2                                                | 1B 103                | 1W 103                | 108                       | 14   | 180 | 80  | 3,2            |
| 3/4                                                | 1B 104                | 1W 104                | 118                       | 18   | 185 | 100 | 4,2            |
| 1                                                  | 1B 105                | 1W 105                | 127                       | 24   | 210 | 120 | 5,8            |
| 1 1/4                                              | -                     | -                     | -                         | -    | -   | -   | -              |
| 1 1/2                                              | 1B 107                | 1W 107                | 165                       | 36,5 | 270 | 140 | 11             |
| 2                                                  | 1B 108                | 1W 108                | 178                       | 48   | 300 | 170 | 16             |

**CL300** ŠROUBOVANÉ / SVAŘOVANÉ VÍKO - plný průtok  
Vřeteno s vnějším závitem, třmen, přírubové konce  
BOLTED & WELDED BONNET - Standard bore  
Outside screw & yoke - Integral flanged ends

| Plný průtok / Typ<br>Standard bore / Figure number |                       | A                     | B                         | C    | D   | Kg  |                |
|----------------------------------------------------|-----------------------|-----------------------|---------------------------|------|-----|-----|----------------|
| Velikost<br>Size                                   | Šroub.v.<br>Bolted b. | Svař. v.<br>Welded b. | Stav. délka<br>End to end | mm   | mm  | mm  | Váha<br>Weight |
| 1/2                                                | 3B 103                | 3W 103                | 140                       | 14   | 180 | 80  | 4,1            |
| 3/4                                                | 3B 104                | 3W 104                | 153                       | 18   | 188 | 100 | 5,5            |
| 1                                                  | 3B 105                | 3W 105                | 165                       | 24   | 210 | 120 | 6,8            |
| 1 1/4                                              | 3B 106                | 3W 106                | 178                       | 29   | 260 | 140 | 12,5           |
| 1 1/2                                              | 3B 107                | 3W 107                | 191                       | 36,5 | 270 | 170 | 13,5           |
| 2                                                  | 3B 108                | 3W 108                | 216                       | 48   | 312 | 170 | 17,5           |

**CL600** ŠROUBOVANÉ / SVAŘOVANÉ VÍKO - plný průtok  
Vřeteno s vnějším závitem, třmen, přírubové konce  
BOLTED & WELDED BONNET - Standard bore  
Outside screw & yoke - Integral flanged ends

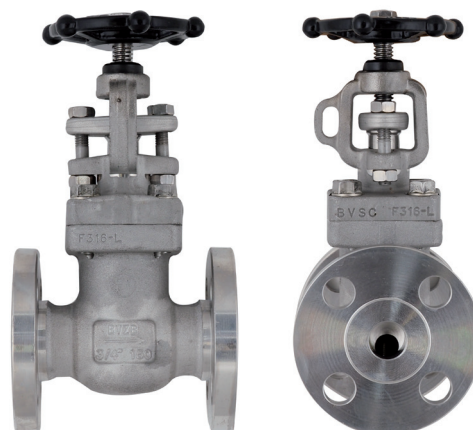
| Plný průtok / Typ<br>Standard bore / Figure number |                       | A                     | B                         | C    | D   | Kg  |                |
|----------------------------------------------------|-----------------------|-----------------------|---------------------------|------|-----|-----|----------------|
| Velikost<br>Size                                   | Šroub.v.<br>Bolted b. | Svař. v.<br>Welded b. | Stav. délka<br>End to end | mm   | mm  | mm  | Váha<br>Weight |
| 1/2                                                | 6B 103                | 6W 103                | 165                       | 14   | 180 | 80  | 4,5            |
| 3/4                                                | 6B 104                | 6W 104                | 191                       | 18   | 205 | 100 | 5,8            |
| 1                                                  | 6B 105                | 6W 105                | 216                       | 24   | 232 | 120 | 7,5            |
| 1 1/4                                              | 6B 106                | 6W 106                | 229                       | 29   | 245 | 140 | 14,5           |
| 1 1/2                                              | 6B 107                | 6W 107                | 241                       | 36,5 | 278 | 140 | 16             |
| 2                                                  | 6B 108                | 6W 108                | 292                       | 48   | 327 | 170 | 23             |

**CL1500** ŠROUBOVANÉ / SVAŘOVANÉ VÍKO - plný průtok  
Vřeteno s vnějším závitem, třmen, přírubové konce  
BOLTED & WELDED BONNET - Standard bore  
Outside screw & yoke - Integral flanged ends

| Plný průtok / Typ<br>Standard bore / Figure number |                       | A                     | B                         | C    | D   | Kg  |                |
|----------------------------------------------------|-----------------------|-----------------------|---------------------------|------|-----|-----|----------------|
| Velikost<br>Size                                   | Šroub.v.<br>Bolted b. | Svař. v.<br>Welded b. | Stav. délka<br>End to end | mm   | mm  | mm  | Váha<br>Weight |
| 1/2                                                | 15BF 103              | 15WF 103              | 216                       | 14   | 210 | 100 | 10             |
| 3/4                                                | 15BF 104              | 15WF 104              | 229                       | 18   | 255 | 120 | 15             |
| 1                                                  | 15BF 105              | 15WF 105              | 254                       | 24   | 275 | 140 | 17             |
| 1 1/2                                              | 15BF 107              | 15WF 107              | 305                       | 36,5 | 380 | 172 | 35             |
| 2                                                  | 15BF 108              | 15WF 108              | 368                       | 40   | 388 | 260 | 55             |
| 2S                                                 | 15BF 108S             | 15WF 108S             | 368                       | 48   | 468 | 260 | 70             |

**CL1500** ŠROUBOVANÉ / SVAŘOVANÉ VÍKO - plný průtok  
Vřeteno s vnějším závitem, třmen, přírubové konce  
BOLTED & WELDED BONNET - Standard bore  
Outside screw & yoke - Integral flanged ends

| Plný průtok / Typ<br>Standard bore / Figure number |                       | A                     | B                         | C    | D   | Kg  |                |
|----------------------------------------------------|-----------------------|-----------------------|---------------------------|------|-----|-----|----------------|
| Velikost<br>Size                                   | Šroub.v.<br>Bolted b. | Svař. v.<br>Welded b. | Stav. délka<br>End to end | mm   | mm  | mm  | Váha<br>Weight |
| 1/2                                                | 25BF 103              | 25WF 103              | 264                       | 14   | 250 | 120 | 14             |
| 3/4                                                | 25BF 104              | 25WF 104              | 273                       | 14   | 255 | 120 | 16             |
| 1                                                  | 25BF 105              | 25WF 105              | 308                       | 18   | 270 | 140 | 25             |
| 1 1/2                                              | 25BF 107              | 25WF 107              | 384                       | 30   | 385 | 260 | 50             |
| 2                                                  | 25BF 108              | 25WF 108              | 451                       | 36,5 | 460 | 260 | 80             |



## Redukovaný průtok / Reduced bore

**CL150** ŠROUBOVANÉ / SVAŘOVANÉ VÍKO - redukovaný průtok  
Vřeteno s vnějším závitem, třmen, přírubové konce  
BOLTED & WELDED BONNET - Reduced bore  
Outside screw & yoke - Integral flanged ends

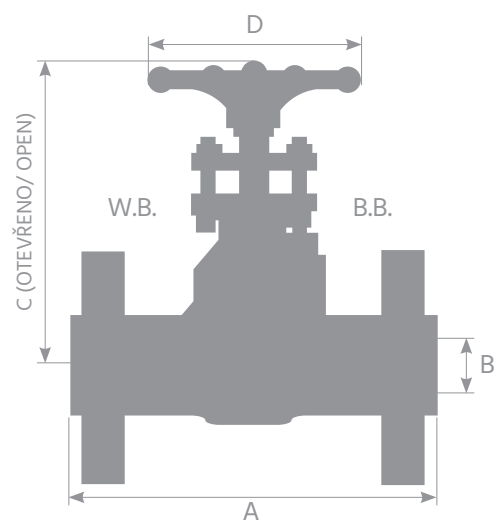
| Redukovaný průtok / Typ<br>Reduced bore / Figure number |                       |                       |                           | A    | B   | C   | D   | Kg             |
|---------------------------------------------------------|-----------------------|-----------------------|---------------------------|------|-----|-----|-----|----------------|
| Velikost<br>Size                                        | Šroub.v.<br>Bolted b. | Svař. v.<br>Welded b. | Stav. délka<br>End to end | mm   | mm  | mm  | mm  | Váha<br>Weight |
| 1/2                                                     | 1BR 103               | 1WR 103               | 108                       | 10   | 173 | 80  | 80  | 3,1            |
| 3/4                                                     | 1BR 104               | 1WR 104               | 118                       | 14   | 180 | 80  | 80  | 4              |
| 1                                                       | 1BR 105               | 1WR 105               | 127                       | 18   | 205 | 100 | 100 | 5,7            |
| 1 1/4                                                   | 1BR 106               | 1WR 106               | 140                       | 24   | 235 | 120 | 120 | 8,2            |
| 1 1/2                                                   | 1BR 107               | 1WR 107               | 165                       | 30   | 260 | 140 | 140 | 10,6           |
| 2                                                       | 1BR 108               | 1WR 108               | 178                       | 36,5 | 296 | 170 | 170 | 15,4           |

**CL300** ŠROUBOVANÉ / SVAŘOVANÉ VÍKO - redukovaný průtok  
Vřeteno s vnějším závitem, třmen, přírubové konce  
BOLTED & WELDED BONNET - Reduced bore  
Outside screw & yoke - Integral flanged ends

| Redukovaný průtok / Typ<br>Reduced bore / Figure number |                       |                       |                           | A    | B   | C   | D   | Kg             |
|---------------------------------------------------------|-----------------------|-----------------------|---------------------------|------|-----|-----|-----|----------------|
| Velikost<br>Size                                        | Šroub.v.<br>Bolted b. | Svař. v.<br>Welded b. | Stav. délka<br>End to end | mm   | mm  | mm  | mm  | Váha<br>Weight |
| 1/2                                                     | 3BR 103               | 3WR 103               | 140                       | 10   | 174 | 80  | 80  | 4              |
| 3/4                                                     | 3BR 104               | 3WR 104               | 153                       | 14   | 180 | 80  | 80  | 5,4            |
| 1                                                       | 3BR 105               | 3WR 105               | 165                       | 18   | 205 | 100 | 100 | 6,5            |
| 1 1/4                                                   | 3BR 106               | 3WR 106               | 178                       | 24   | 260 | 140 | 140 | 12,5           |
| 1 1/2                                                   | 3BR 107               | 3WR 107               | 191                       | 30   | 265 | 140 | 140 | 13             |
| 2                                                       | 3BR 108               | 3WR 108               | 216                       | 36,5 | 296 | 170 | 170 | 17,5           |

**CL600** ŠROUBOVANÉ / SVAŘOVANÉ VÍKO - redukovaný průtok  
Vřeteno s vnějším závitem, třmen, přírubové konce  
BOLTED & WELDED BONNET - Reduced bore  
Outside screw & yoke - Integral flanged ends

| Redukovaný průtok / Typ<br>Reduced bore / Figure number |                       |                       |                           | A    | B   | C   | D   | Kg             |
|---------------------------------------------------------|-----------------------|-----------------------|---------------------------|------|-----|-----|-----|----------------|
| Velikost<br>Size                                        | Šroub.v.<br>Bolted b. | Svař. v.<br>Welded b. | Stav. délka<br>End to end | mm   | mm  | mm  | mm  | Váha<br>Weight |
| 1/2                                                     | 6BR 103               | 6WR 103               | 165                       | 10   | 145 | 80  | 80  | 4,2            |
| 3/4                                                     | 6BR 104               | 6WR 104               | 191                       | 14   | 155 | 80  | 80  | 5,6            |
| 1                                                       | 6BR 105               | 6WR 105               | 216                       | 18   | 185 | 100 | 100 | 7,2            |
| 1 1/4                                                   | 6BR 106               | 6WR 106               | 229                       | 29   | 248 | 140 | 140 | 14,5           |
| 1 1/2                                                   | 6BR 107               | 6WR 107               | 241                       | 30   | 248 | 140 | 140 | 14,5           |
| 2                                                       | 6BR 108               | 6WR 108               | 292                       | 36,5 | 273 | 170 | 170 | 18             |



# UZAVÍRACÍ ŠOUPÁTKA / GATE VALVES

## Kryogenní / Cryogenic

### Threaded - socket weld ends / Závité - přivařovací konce

**ŠROUBOVANÉ VÍKO - plný nebo redukováný průtok**  
Vřeteno s vnějším závitem, třmen, závité / přivařovací  
**SVAŘOVANÉ VÍKO - plný průtok: typ CW**  
**redukováný průtok: typ CWR**

**CL800**

**BOLTED BONNET - Standard & Reduce bore**  
Outside screw & yoke - Threaded and socketed weld ends  
**WELDED BONNET - Standard bore: Fig.no. CW**  
**Reduced bore: Fig. no. CWR**

| Plný průtok<br>Standard bore |                | Redukovaný průtok<br>Reduced bore |                | A                        | B    | C   | D   | Kg             |
|------------------------------|----------------|-----------------------------------|----------------|--------------------------|------|-----|-----|----------------|
| Velikost<br>Size             | Typ<br>Fig. no | Velikost<br>Size                  | Typ<br>Fig. no | Stav.délka<br>End to end | mm   | mm  | mm  | Váha<br>Weight |
| 1/4                          | CB 101         |                                   |                | 80                       | 8    | 405 | 100 | 3,4            |
| 3/8                          | CB 102         | 1/2                               | CBR 103        | 80                       | 10   | 410 | 100 | 4,5            |
| 1/2                          | CB 103         | 3/4                               | CBR 104        | 90                       | 14   | 420 | 100 | 5,1            |
| 3/4                          | CB 104         | 1                                 | CBR 105        | 110                      | 18   | 460 | 120 | 6,2            |
| 1                            | CB 105         | 1 1/4                             | CBR 106        | 127                      | 24   | 480 | 140 | 9,5            |
| 1 1/4                        | CB 106         | 1 1/2                             | CBR 107        | 127                      | 30   | 510 | 170 | 11,8           |
| 1 1/2                        | CB 107         | 2                                 | CBR 108        | 130                      | 36,5 | 530 | 170 | 15             |
| 2                            | CB 108         |                                   |                | 150/210                  | 48   | 600 | 260 | 24,5           |

**ŠROUBOVANÉ VÍKO - plný nebo redukováný průtok**  
Vřeteno s vnějším závitem, třmen, závité / přivařovací  
**SVAŘOVANÉ VÍKO - plný průtok: typ 15CW**  
**redukováný průtok: typ 15CWR**

**CL1500**

**BOLTED BONNET - Standard & Reduce bore**  
Outside screw & yoke - Threaded and socketed weld ends  
**WELDED BONNET - Standard bore: Fig.no. 15CW**  
**Reduced bore: Fig. no. 15CWR**

| Plný průtok<br>Standard bore |                | Redukovaný průtok<br>Reduced bore |                | A                        | B    | C   | D   | Kg             |
|------------------------------|----------------|-----------------------------------|----------------|--------------------------|------|-----|-----|----------------|
| Velikost<br>Size             | Typ<br>Fig. no | Velikost<br>Size                  | Typ<br>Fig. no | Stav.délka<br>End to end | mm   | mm  | mm  | Váha<br>Weight |
| 1/4                          | 9CB 101        |                                   |                | 90                       | 8    | 410 | 100 | 3,2            |
| 3/8                          | 9CB 102        | 1/2                               | 9CBR 103       | 90                       | 10   | 415 | 100 | 5,2            |
| 1/2                          | 9CB 103        | 3/4                               | 9CBR 104       | 110                      | 14   | 452 | 120 | 6,5            |
| 3/4                          | 9CB 104        | 1                                 | 9CBR 105       | 120                      | 18   | 470 | 140 | 10             |
| 1                            | 9CB 105        | 1 1/4                             | 9CBR 106       | 130                      | 24   | 480 | 140 | 12             |
| 1 1/4                        | 9CB 106        | 1 1/2                             | 9CBR 107       | 130                      | 30   | 510 | 170 | 15             |
| 1 1/2                        | 9CB 107        | 2                                 | 9CBR 108       | 150/210                  | 36,5 | 530 | 170 | 22             |
| 2                            | 9CB 108        |                                   |                | 210                      | 48   | 600 | 260 | 29             |

**CL1500**

**KULATÉ ŠROUBOVANÉ / SVAŘOVANÉ VÍKO - plný průtok**  
Vřeteno s vnějším závitem, třmen, závité / přivařovací

**ROUND BOLTED & WELDED BONNET - Standard bore**  
Outside screw & yoke - Threaded and socketed weld ends

| Plný průtok / Typ<br>Standard bore / Figure number |                       |                       | A                        | B    | C   | D   | Kg             |
|----------------------------------------------------|-----------------------|-----------------------|--------------------------|------|-----|-----|----------------|
| Velikost<br>Size                                   | Šroub.v.<br>Bolted b. | Svař. v.<br>Welded b. | Stav.délka<br>End to end | mm   | mm  | mm  | Váha<br>Weight |
| 1/4                                                | 15CB 101              | 15CW 101              | 110                      | 8    | 460 | 120 | 6,2            |
| 3/8                                                | 15CB 102              | 15CW 102              | 110                      | 10   | 460 | 120 | 6,2            |
| 1/2                                                | 15CB 103              | 15CW 103              | 110                      | 14   | 465 | 120 | 7,2            |
| 3/4                                                | 15CB 104              | 15CW 104              | 120                      | 18   | 480 | 140 | 9,5            |
| 1                                                  | 15CB 105              | 15CW 105              | 130                      | 24   | 510 | 170 | 14,5           |
| 1 1/4                                              | 15CB 106              | 15CW 106              | 210                      | 30   | 530 | 170 | 18             |
| 1 1/2                                              | 15CB 107              | 15CW 107              | 210                      | 36,5 | 570 | 170 | 24             |
| 2                                                  | 15CB 108              | 15CW 108              | 240                      | 40   | 610 | 260 | 29             |

**CL2500**

**KULATÉ ŠROUBOVANÉ / SVAŘOVANÉ VÍKO - plný průtok**  
Vřeteno s vnějším závitem, třmen, závité / přivařovací

**ROUND BOLTED & WELDED BONNET - Standard bore**  
Outside screw & yoke - Threaded and socketed weld ends

| Plný průtok / Typ<br>Standard bore / Figure number |                       |                       | A                        | B    | C   | D   | Kg             |
|----------------------------------------------------|-----------------------|-----------------------|--------------------------|------|-----|-----|----------------|
| Velikost<br>Size                                   | Šroub.v.<br>Bolted b. | Svař. v.<br>Welded b. | Stav.délka<br>End to end | mm   | mm  | mm  | Váha<br>Weight |
| 1/4                                                | 25CB 101              | 25CW 101              | 110                      | 8    | 460 | 120 | 6,2            |
| 3/8                                                | 25CB 102              | 25CW 102              | 110                      | 10   | 460 | 120 | 6,2            |
| 1/2                                                | 25CB 103              | 25CW 103              | 110                      | 10   | 470 | 120 | 7,2            |
| 3/4                                                | 25CB 104              | 25CW 104              | 120                      | 14   | 500 | 140 | 9,8            |
| 1                                                  | 25CB 105              | 25CW 105              | 130                      | 18   | 510 | 170 | 15             |
| 1 1/4                                              | 25CB 106              | 25CW 106              | 210                      | 24   | 610 | 170 | 18             |
| 1 1/2                                              | 25CB 107              | 25CW 107              | 210                      | 29   | 620 | 260 | 25             |
| 2                                                  | 25CB 108              | 25CW 108              | 240                      | 36,5 | 640 | 260 | 31             |

**CL4500**

**SVAŘOVANÉ VÍKO - plný průtok**  
Vřeteno s vnějším závitem, třmen, závité / přivařovací

**WELDED BONNET - Standard bore**  
Outside screw & yoke - Threaded and socketed weld ends

| Plný průtok<br>Standard bore |                | A                        | B  | C   | D   | Kg             |
|------------------------------|----------------|--------------------------|----|-----|-----|----------------|
| Velikost<br>Size             | Typ<br>Fig. no | Stav.délka<br>End to end | mm | mm  | mm  | Váha<br>Weight |
| 1/2                          | 45CW 103       | 120                      | 12 | 500 | 140 | 10,8           |
| 3/4                          | 45CW 104       | 130                      | 12 | 500 | 140 | 15,5           |
| 1                            | 45CW 105       | 130                      | 12 | 505 | 170 | 15,5           |
| 1 1/4                        | 45CW 106       | 210                      | 16 | 565 | 170 | 19             |
| 1 1/2                        | 45CW 107       | 210                      | 16 | 570 | 260 | 23             |
| 2                            | 45CW 108       | 240                      | 21 | 640 | 260 | 34             |

# UZAVÍRACÍ ŠOUPÁTKA / GATE VALVES

## Přírubové konce / Integral flanged ends

**CL150** ŠROUBOVANÉ / SVAŘOVANÉ VÍKO - redukovaný průtok  
Vřeteno s vnějším závitem, třmen, přírubové konce  
BOLTED & WELDED BONNET - Reduced bore  
Outside screw & yoke - Integral flanged ends

| Redukovaný průtok / Typ<br>Reduced bore / Figure number |                       |                       |                           | A    | B   | C   | D  | Kg             |
|---------------------------------------------------------|-----------------------|-----------------------|---------------------------|------|-----|-----|----|----------------|
| Velikost<br>Size                                        | Šroub.v.<br>Bolted b. | Svař. v.<br>Welded b. | Stav. délka<br>End to end | mm   | mm  | mm  | mm | Váha<br>Weight |
| 1/2                                                     | 1CBR 103              | 1CWR 103              | 108                       | 10   | 435 | 100 |    | 4,9            |
| 3/4                                                     | 1CBR 104              | 1CWR 104              | 118                       | 14   | 440 | 100 |    | 6,1            |
| 1                                                       | 1CBR 105              | 1CWR 105              | 127                       | 18   | 480 | 120 |    | 8,9            |
| 1 1/4                                                   | -                     | -                     | -                         | -    | -   | -   |    | -              |
| 1 1/2                                                   | 1CBR 107              | 1CWR 107              | 165                       | 30   | 515 | 170 |    | 15,5           |
| 2                                                       | 1CBR 108              | 1CWR 108              | 178                       | 36,5 | 560 | 170 |    | 20,5           |

**CL300** ŠROUBOVANÉ / SVAŘOVANÉ VÍKO - redukovaný průtok  
Vřeteno s vnějším závitem, třmen, přírubové konce  
BOLTED & WELDED BONNET - Reduced bore  
Outside screw & yoke - Integral flanged ends

| Redukovaný průtok / Typ<br>Reduced bore / Figure number |                       |                       |                           | A    | B   | C   | D  | Kg             |
|---------------------------------------------------------|-----------------------|-----------------------|---------------------------|------|-----|-----|----|----------------|
| Velikost<br>Size                                        | Šroub.v.<br>Bolted b. | Svař. v.<br>Welded b. | Stav. délka<br>End to end | mm   | mm  | mm  | mm | Váha<br>Weight |
| 1/2                                                     | 3CBR 103              | 3CWR 103              | 140                       | 10   | 435 | 100 |    | 5,3            |
| 3/4                                                     | 3CBR 104              | 3CWR 104              | 153                       | 14   | 445 | 100 |    | 6,8            |
| 1                                                       | 3CBR 105              | 3CWR 105              | 165                       | 18   | 480 | 120 |    | 9              |
| 1 1/4                                                   | -                     | -                     | -                         | -    | -   | -   |    | -              |
| 1 1/2                                                   | 3CBR 107              | 3CWR 107              | 191                       | 30   | 525 | 170 |    | 16             |
| 2                                                       | 3CBR 108              | 3CWR 108              | 216                       | 36,5 | 560 | 170 |    | 21             |

**CL600** ŠROUBOVANÉ / SVAŘOVANÉ VÍKO - redukovaný průtok  
Vřeteno s vnějším závitem, třmen, přírubové konce  
BOLTED & WELDED BONNET - Reduced bore  
Outside screw & yoke - Integral flanged ends

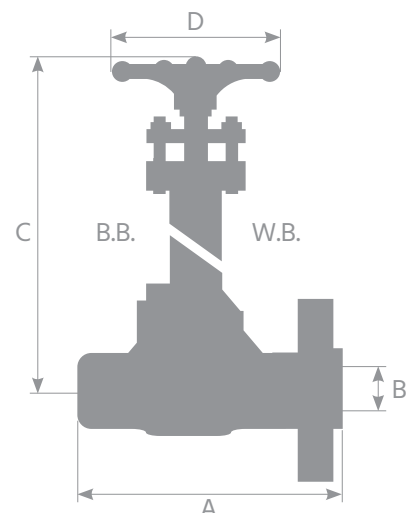
| Redukovaný průtok / Typ<br>Reduced bore / Figure number |                       |                       |                           | A    | B   | C   | D  | Kg             |
|---------------------------------------------------------|-----------------------|-----------------------|---------------------------|------|-----|-----|----|----------------|
| Velikost<br>Size                                        | Šroub.v.<br>Bolted b. | Svař. v.<br>Welded b. | Stav. délka<br>End to end | mm   | mm  | mm  | mm | Váha<br>Weight |
| 1/2                                                     | 6CBR 103              | 6CWR 103              | 165                       | 10   | 410 | 100 |    | 6,3            |
| 3/4                                                     | 6CBR 104              | 6CWR 104              | 191                       | 14   | 410 | 100 |    | 7,5            |
| 1                                                       | 6CBR 105              | 6CWR 105              | 216                       | 18   | 460 | 120 |    | 10             |
| 1 1/4                                                   | -                     | -                     | -                         | -    | -   | -   |    | -              |
| 1 1/2                                                   | 6CBR 107              | 6CWR 107              | 241                       | 30   | 510 | 170 |    | 18,5           |
| 2                                                       | 6CBR 108              | 6CWR 108              | 292                       | 36,5 | 530 | 170 |    | 23,5           |

**CL1500** ŠROUBOVANÉ / SVAŘOVANÉ VÍKO - redukovaný průtok  
Vřeteno s vnějším závitem, třmen, přírubové konce  
BOLTED & WELDED BONNET - Reduced bore  
Outside screw & yoke - Integral flanged ends

| Redukovaný průtok / Typ<br>Reduced bore / Figure number |                       |                       |                           | A    | B   | C   | D  | Kg             |
|---------------------------------------------------------|-----------------------|-----------------------|---------------------------|------|-----|-----|----|----------------|
| Velikost<br>Size                                        | Šroub.v.<br>Bolted b. | Svař. v.<br>Welded b. | Stav. délka<br>End to end | mm   | mm  | mm  | mm | Váha<br>Weight |
| 1/2                                                     | 15CBF 103             | 15CWF 103             | 216                       | 14   | 465 | 120 |    | 12             |
| 3/4                                                     | 15CBF 104             | 15CWF 104             | 229                       | 18   | 480 | 140 |    | 17             |
| 1                                                       | 15CBF 105             | 15CWF 105             | 254                       | 24   | 510 | 170 |    | 19             |
| 1 1/4                                                   | -                     | -                     | -                         | -    | -   | -   |    | -              |
| 1 1/2                                                   | 15CBF 107             | 15CWF 107             | 305                       | 36,5 | 570 | 170 |    | 38             |
| 2                                                       | 15CBF 108             | 15CWF 108             | 368                       | 40   | 610 | 260 |    | 62             |

**CL2500** ŠROUBOVANÉ / SVAŘOVANÉ VÍKO - redukovaný průtok  
Vřeteno s vnějším závitem, třmen, přírubové konce  
BOLTED & WELDED BONNET - Reduced bore  
Outside screw & yoke - Integral flanged ends

| Redukovaný průtok / Typ<br>Reduced bore / Figure number |                       |                       |                           | A    | B   | C   | D  | Kg             |
|---------------------------------------------------------|-----------------------|-----------------------|---------------------------|------|-----|-----|----|----------------|
| Velikost<br>Size                                        | Šroub.v.<br>Bolted b. | Svař. v.<br>Welded b. | Stav. délka<br>End to end | mm   | mm  | mm  | mm | Váha<br>Weight |
| 1/2                                                     | 25CBF 103             | 25CWF 103             | 264                       | 14   | 500 | 120 |    | 16             |
| 3/4                                                     | 25CBF 104             | 25CWF 104             | 273                       | 14   | 510 | 140 |    | 19             |
| 1                                                       | 25CBF 105             | 25CWF 105             | 308                       | 18   | 520 | 170 |    | 28             |
| 1 1/4                                                   | -                     | -                     | -                         | -    | -   | -   |    | -              |
| 1 1/2                                                   | 25CBF 107             | 25CWF 107             | 384                       | 30   | 635 | 260 |    | 65             |
| 2                                                       | 25CBF 108             | 25CWF 108             | 451                       | 36,5 | 710 | 260 |    | 85             |



# UZAVÍRACÍ ŠOUPÁTKA / GATE VALVES

## S vlnovcem / Bellows seal

### Threaded - socket weld ends / Závítové - přivařovací konce

**ŠROUBOVANÉ VÍKO** - plný nebo redukovaný průtok  
Vřeteno s vnějším závitem, třmen, vlnovcové těsnění,  
závitové / přivařovací

**SVAŘOVANÉ VÍKO** - plný průtok: typ SW 100  
redukovaný průtok: typ SWR 100

**CL800**

**BOLTED BONNET** - Standard & Reduce bore

Outside screw & yoke, Bellows seal - Threaded and socket weld ends

**WELDED BONNET** - Standard bore: Fig. no. SW 100

Reduced bore: Fig. no. SWR 100

**ŠROUBOVANÉ VÍKO** - plný nebo redukovaný průtok  
Vřeteno s vnějším závitem, třmen, vlnovcové těsnění,  
závitové / přivařovací

**SVAŘOVANÉ VÍKO** - plný průtok: typ S15W 100  
redukovaný průtok: typ S15WR 100

**CL1500**

**BOLTED BONNET** - Standard & Reduce bore

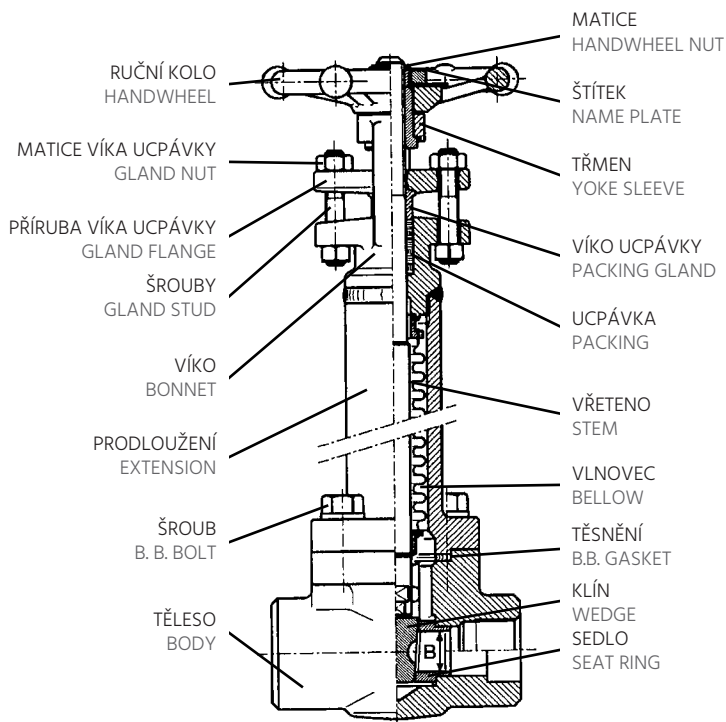
Outside screw & yoke, Bellows seal - Threaded and socket weld ends

**WELDED BONNET** - Standard bore: Fig. no. S15W 100,

Reduced bore: Fig. no. S15WR 100

| Plný průtok<br>Standard bore |                | Redukovaný průtok<br>Reduced bore |                | A                         | B    | C   | D   | Kg             |
|------------------------------|----------------|-----------------------------------|----------------|---------------------------|------|-----|-----|----------------|
| Velikost<br>Size             | Typ<br>Fig. no | Velikost<br>Size                  | Typ<br>Fig. no | Stav. délka<br>End to end | mm   | mm  | mm  | Váha<br>Weight |
| 1/4                          | SB 101         | -                                 | -              | 80                        | 8    | 250 | 100 | 2,6            |
| 3/8                          | SB 102         | 1/2                               | SBR 103        | 80                        | 10   | 250 | 100 | 2,8            |
| 1/2                          | SB 103         | 3/4                               | SBR 104        | 90                        | 14   | 260 | 100 | 3              |
| 3/4                          | SB 104         | 1                                 | SBR 105        | 110                       | 18   | 305 | 120 | 3,5            |
| 1                            | SB 105         | 1 1/4                             | SBR 106        | 127                       | 24   | 360 | 140 | 6,5            |
| 1 1/4                        | SB 106         | 1 1/2                             | SBR 107        | 127                       | 30   | 410 | 170 | 9              |
| 1 1/2                        | SB 107         | 2                                 | SBR 108        | 130                       | 36,5 | 445 | 170 | 13             |
| 2                            | SB 108         | -                                 | -              | 150/210                   | 48   | 548 | 260 | 21             |

| Plný průtok<br>Standard bore |                | Redukovaný průtok<br>Reduced bore |                | A                         | B    | C   | D   | Kg             |
|------------------------------|----------------|-----------------------------------|----------------|---------------------------|------|-----|-----|----------------|
| Velikost<br>Size             | Typ<br>Fig. no | Velikost<br>Size                  | Typ<br>Fig. no | Stav. délka<br>End to end | mm   | mm  | mm  | Váha<br>Weight |
| 1/4                          | -              | -                                 | -              | -                         | -    | -   | -   | -              |
| 3/8                          | -              | 1/2                               | S9BR 103       | 90                        | 10   | 330 | 120 | 3,5            |
| 1/2                          | S9B 103        | 3/4                               | S9BR 104       | 110                       | 14   | 370 | 120 | 4,5            |
| 3/4                          | S9B 104        | 1                                 | S9BR 105       | 120                       | 18   | 430 | 140 | 7,8            |
| 1                            | S9B 105        | 1 1/4                             | S9BR 106       | 120                       | 24   | 510 | 170 | 8,5            |
| 1 1/4                        | S9B 106        | 1 1/2                             | S9BR 107       | 130                       | 29   | 580 | 170 | 14,5           |
| 1 1/2                        | S9B 107        | 2                                 | S9BR 108       | 150/210                   | 36,5 | 640 | 260 | 19,8           |
| 2                            | S9B 108        | -                                 | -              | 240                       | 40   | 720 | 260 | 25             |





# UZAVÍRACÍ ŠOUPÁTKA / GATE VALVES

## Přírubové konce / Integral flanged ends

**CL150** ŠROUBOVANÉ / SVAŘOVANÉ VÍKO - Redukovaný průtok  
Vřeteno s vnějším závitem, třmen, vlnovcové těsnění, přírubové konce  
BOLTED & WELDED BONNET - Reduced bore  
Outside screw & yoke, Bellows seal - Integral flanged ends

| Redukovaný průtok / Typ<br>Reduced bore / Figure number |                       |                       |                           | A    | B   | C   | D   | Kg             |
|---------------------------------------------------------|-----------------------|-----------------------|---------------------------|------|-----|-----|-----|----------------|
| Velikost<br>Size                                        | Šroub.v.<br>Bolted b. | Svař. v.<br>Welded b. | Stav. délka<br>End to end | mm   | mm  | mm  | mm  | Váha<br>Weight |
| 1/2                                                     | S1BR 103              | S1WR 103              | 108                       | 10   | 251 | 100 | 100 | 4,3            |
| 3/4                                                     | S1BR 104              | S1WR 104              | 118                       | 14   | 275 | 100 | 100 | 5,5            |
| 1                                                       | S1BR 105              | S1WR 105              | 127                       | 18   | 305 | 120 | 120 | 7,5            |
| 1 1/4                                                   | -                     | -                     | -                         | -    | -   | -   | -   | -              |
| 1 1/2                                                   | S1BR 107              | S1WR 107              | 165                       | 30   | 410 | 140 | 140 | 12,5           |
| 2                                                       | S1BR 108              | S1WR 108              | 179                       | 36,5 | 445 | 170 | 170 | 18,5           |

**CL300** ŠROUBOVANÉ / SVAŘOVANÉ VÍKO - Redukovaný průtok  
Vřeteno s vnějším závitem, vlnovcové těsnění, třmen, přírubové konce  
BOLTED & WELDED BONNET - Reduced bore  
Outside screw & yoke, Bellows seal - Integral flanged ends

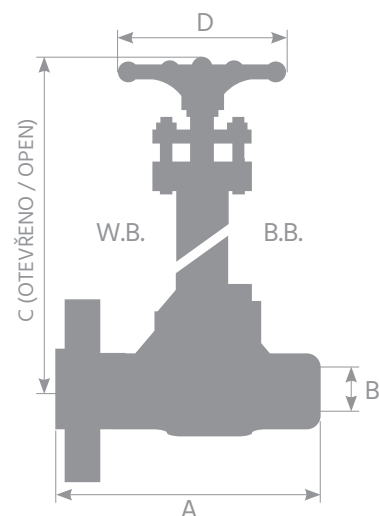
| Redukovaný průtok / Typ<br>Reduced bore / Figure number |                       |                       |                           | A    | B   | C   | D   | Kg             |
|---------------------------------------------------------|-----------------------|-----------------------|---------------------------|------|-----|-----|-----|----------------|
| Velikost<br>Size                                        | Šroub.v.<br>Bolted b. | Svař. v.<br>Welded b. | Stav. délka<br>End to end | mm   | mm  | mm  | mm  | Váha<br>Weight |
| 1/2                                                     | S3BR 103              | S3WR 103              | 140                       | 10   | 268 | 100 | 100 | 5,5            |
| 3/4                                                     | S3BR 104              | S3WR 104              | 153                       | 14   | 275 | 100 | 100 | 6,8            |
| 1                                                       | S3BR 105              | S3WR 105              | 165                       | 18   | 305 | 120 | 120 | 8,6            |
| 1 1/4                                                   | -                     | -                     | -                         | -    | -   | -   | -   | -              |
| 1 1/2                                                   | S3BR 107              | S3WR 107              | 191                       | 30   | 410 | 170 | 170 | 16             |
| 2                                                       | S3BR 108              | S3WR 108              | 216                       | 36,5 | 445 | 170 | 170 | 21             |

**CL600** ŠROUBOVANÉ / SVAŘOVANÉ VÍKO - Redukovaný průtok  
Vřeteno s vnějším závitem, třmen, vlnovcové těsnění, přírubové konce  
BOLTED & WELDED BONNET - Reduced bore  
Outside screw & yoke, Bellows seal - Integral flanged ends

| Redukovaný průtok / Typ<br>Reduced bore / Figure number |                       |                       |                           | A    | B   | C   | D   | Kg             |
|---------------------------------------------------------|-----------------------|-----------------------|---------------------------|------|-----|-----|-----|----------------|
| Velikost<br>Size                                        | Šroub.v.<br>Bolted b. | Svař. v.<br>Welded b. | Stav. délka<br>End to end | mm   | mm  | mm  | mm  | Váha<br>Weight |
| 1/2                                                     | S6BR 103              | S6WR 103              | 165                       | 10   | 260 | 100 | 100 | 5,7            |
| 3/4                                                     | S6BR 104              | S6WR 104              | 191                       | 14   | 305 | 100 | 100 | 7              |
| 1                                                       | S6BR 105              | S6WR 105              | 216                       | 18   | 360 | 120 | 120 | 9              |
| 1 1/4                                                   | -                     | -                     | -                         | -    | -   | -   | -   | -              |
| 1 1/2                                                   | S6BR 107              | S6WR 107              | 241                       | 30   | 410 | 170 | 170 | 16,5           |
| 2                                                       | S6BR 108              | S6WR 108              | 292                       | 36,5 | 445 | 170 | 170 | 22             |

**CL1500** ŠROUBOVANÉ / SVAŘOVANÉ VÍKO - plný průtok  
Vřeteno s vnějším závitem, třmen, vlnovcové těsnění, přírubové konce  
BOLTED & WELDED BONNET - Standard bore  
Outside screw & yoke, Bellows seal - Integral flanged ends

| Plný průtok / Typ<br>Standard bore / Figure number |                       |                       |                           | A    | B   | C   | D   | Kg             |
|----------------------------------------------------|-----------------------|-----------------------|---------------------------|------|-----|-----|-----|----------------|
| Velikost<br>Size                                   | Šroub.v.<br>Bolted b. | Svař. v.<br>Welded b. | Stav. délka<br>End to end | mm   | mm  | mm  | mm  | Váha<br>Weight |
| 1/2                                                | S15BRF 103            | S15WRF 103            | 110                       | 10   | 210 | 100 | 100 | 5,5            |
| 3/4                                                | S15BRF 104            | S15WRF 104            | 120                       | 14   | 255 | 120 | 120 | 8,5            |
| 1                                                  | S15BRF 105            | S15WRF 105            | 130                       | 18   | 265 | 140 | 140 | 10,2           |
| 1 1/4                                              | -                     | -                     | 210                       | 24   | 365 | 170 | 170 | 26             |
| 1 1/2                                              | S15BRF 107            | S15WRF 107            | 210                       | 29   | 375 | 170 | 170 | 26             |
| 2                                                  | S15BRF 108            | S15WRF 108            | 240                       | 36,5 | 390 | 260 | 260 | 37             |



# UZAVÍRACÍ ŠOUPÁTKA / GATE VALVES

## S úpravou konců pro připojení / Re-in/out-forced ends

**CL800**

### ŠROUBOVANÉ VÍKO - redukováný průtok

Úprava pro vnější boční připojení: typ VWR

Úprava pro vnitřní připojení: typ VER

### SVAŘOVANÉ VÍKO - redukováný průtok

Úprava pro vnější boční připojení: typ WWR

Úprava pro vnitřní připojení: typ WER

**BOLTED BONNET - Reduce bore**

RE-OUT-FORCED Fig. VWR - RE-IN-FORCED Fig. VER

**WELDED BONNET - Reduced bore**

RE-OUT-FORCED Fig. WWR - RE-IN-FORCED Fig. WER

| VNĚJŠÍ<br>RE-OUT-FORCED |                | VNITŘNÍ<br>RE-IN-FORCED |                           | A    | B   | C   | D    | Kg             |
|-------------------------|----------------|-------------------------|---------------------------|------|-----|-----|------|----------------|
| Velikost<br>Size        | Typ<br>Fig. no | Typ<br>Fig. no          | Stav. délka<br>End to end | mm   | mm  | mm  | mm   | Váha<br>Weight |
| 1/2                     | VWR 103        | VER 103                 | 207                       | 10   | 150 | 80  | 2,7  |                |
| 3/4                     | VWR 104        | VER 104                 | 218,5                     | 14   | 155 | 100 | 3,3  |                |
| 1                       | VWR 105        | VER 105                 | 244,5                     | 18   | 180 | 100 | 5,2  |                |
| 1 1/4                   | -              | -                       | -                         | -    | -   | -   | -    | -              |
| 1 1/2                   | VWR 107        | VER 107                 | 263                       | 29,5 | 260 | 140 | 9,9  |                |
| 2                       | VWR 108        | VER 108                 | 268                       | 36,5 | 275 | 170 | 14,5 |                |

**CL1500**

### ŠROUBOVANÉ VÍKO - redukováný průtok

Úprava pro vnější boční připojení: typ 9VWR

Úprava pro vnitřní připojení: typ 9VER

### SVAŘOVANÉ VÍKO - redukováný průtok

Úprava pro vnější boční připojení: typ 15WWR

Úprava pro vnitřní připojení: typ 15WER

**BOLTED BONNET - Reduce bore**

RE-OUT-FORCED Fig. 9VWR - RE-IN-FORCED Fig. 9VER

**WELDED BONNET - Reduced bore**

RE-OUT-FORCED Fig. 15WWR - RE-IN-FORCED Fig. 15WER

| VNĚJŠÍ<br>RE-OUT-FORCED |                | VNITŘNÍ<br>RE-IN-FORCED |                           | A    | B   | C   | D    | Kg             |
|-------------------------|----------------|-------------------------|---------------------------|------|-----|-----|------|----------------|
| Velikost<br>Size        | Typ<br>Fig. no | Typ<br>Fig. no          | Stav. délka<br>End to end | mm   | mm  | mm  | mm   | Váha<br>Weight |
| 1/2                     | 9VWR 103       | 9VER 103                | 218,5                     | 10   | 155 | 80  | 3,8  |                |
| 3/4                     | 9VWR 104       | 9VER 104                | 244,5                     | 14   | 180 | 100 | 5,7  |                |
| 1                       | 9VWR 105       | 9VER 105                | 263                       | 18   | 245 | 140 | 10,4 |                |
| 1 1/4                   | -              | -                       | -                         | -    | -   | -   | -    | -              |
| 1 1/2                   | 9VWR 107       | 9VER 107                | 268                       | 29,5 | 260 | 170 | 15,4 |                |
| 2                       | -              | -                       | -                         | -    | -   | -   | -    | -              |

## S prodlouženým tělesem / Extended body

**CL800**

### ŠROUBOVANÉ / SVAŘOVANÉ VÍKO - redukováný průtok

Vřeteno s vnějším závitem, třmen

**BOLTED & WELDED BONNET - Reduced bore**

Outside screw & yoke

| Prodloužené těleso / Typ<br>Extended body / Figure number |                       |                           |                           | A    | B   | C   | D   | Kg             |
|-----------------------------------------------------------|-----------------------|---------------------------|---------------------------|------|-----|-----|-----|----------------|
| Velikost<br>Size                                          | Šroub.v.<br>Bolted b. | Svařované v.<br>Welded b. | Stav. délka<br>End to end | mm   | mm  | mm  | mm  | Váha<br>Weight |
| 1/2                                                       | MER 103               | WMER 103                  | 141,5                     | 10   | 162 | 80  | 2,6 |                |
| 3/4                                                       | MER 104               | WMER 104                  | 146,5                     | 14   | 185 | 100 | 2,9 |                |
| 1                                                         | MER 105               | WMER 105                  | 166                       | 18   | 192 | 100 | 4,3 |                |
| 1 1/4                                                     | -                     | -                         | -                         | -    | -   | -   | -   | -              |
| 1 1/2                                                     | MER 107               | WMER 107                  | 191                       | 29   | 255 | 140 | 8,8 |                |
| 2                                                         | MER 108               | WMER 108                  | 216                       | 36,5 | 273 | 170 | 13  |                |

**CL800**

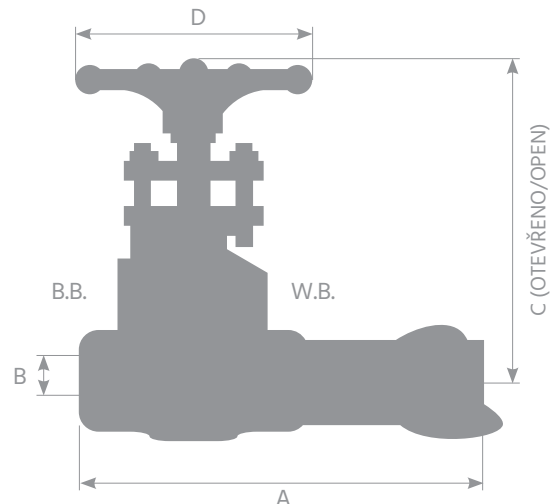
### ŠROUBOVANÉ / SVAŘOVANÉ VÍKO - redukováný průtok

Vřeteno s vnějším závitem, třmen

**BOLTED & WELDED BONNET - Reduced bore**

Outside screw & yoke

| Prodloužené těleso / Typ<br>Extended body / Figure number |                       |                           |                           | A    | B   | C   | D    | Kg             |
|-----------------------------------------------------------|-----------------------|---------------------------|---------------------------|------|-----|-----|------|----------------|
| Velikost<br>Size                                          | Šroub.v.<br>Bolted b. | Svařované v.<br>Welded b. | Stav. délka<br>End to end | mm   | mm  | mm  | mm   | Váha<br>Weight |
| 1/2                                                       | 9MER 103              | 15WMER 103                | 146                       | 10   | 165 | 80  | 2,9  |                |
| 3/4                                                       | 9MER 104              | 15WMER 104                | 166                       | 14   | 180 | 100 | 4,3  |                |
| 1                                                         | 9MER 105              | 15WMER 105                | 191                       | 18   | 240 | 140 | 8,8  |                |
| 1 1/4                                                     | -                     | -                         | -                         | -    | -   | -   | -    | -              |
| 1 1/2                                                     | 9MER 107              | 15WMER 107                | 215                       | 29   | 270 | 170 | 13,5 |                |
| 2                                                         | 9MER 108              | 15WMER 108                | 250                       | 36,5 | 320 | 260 | 18,7 |                |



## S tlakotěsným víkem / Pressure Seal

**CL1500** **TLAKOTĚSNÉ VÍKO - plný průtok**  
Vřetenem s vnějším závitem, třmen, přivařovací konce (BW)  
**PRESSURE SEAL - Standard bore**  
Outside screw & yoke - Butt welding ends

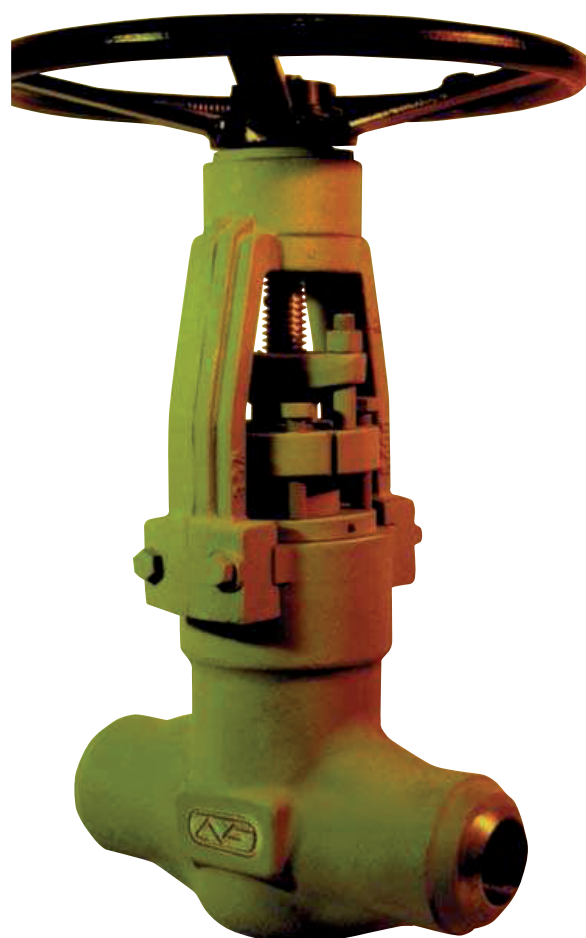
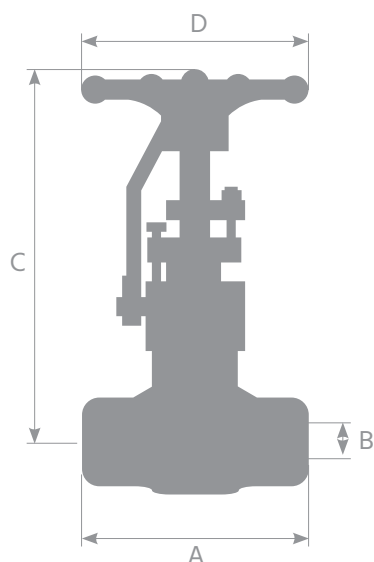
| Plný průtok<br>Standard bore |                | A                         | B  | C   | D   | Kg             |
|------------------------------|----------------|---------------------------|----|-----|-----|----------------|
| Velikost<br>Size             | Typ<br>Fig. no | Stav. délka<br>End to end | mm | mm  | mm  | Váha<br>Weight |
| 1                            | 15PS 105       | 130                       | 24 | 248 | 140 | 14             |
| 1 1/4                        | 15PS 106       | 180                       | 29 | 275 | 170 | 28             |
| 1 1/2                        | 15PS 107       | 180/210                   | 32 | 390 | 200 | 35             |
| 2                            | 15PS 108       | 216/368                   | 48 | 505 | 350 | 50             |
| 2 1/2                        | 15PS 109       | 254/368                   | 50 | 580 | 400 | 70             |
| 3                            | 15PS 1010      | 305/368                   | 54 | 600 | 400 | 75             |

**CL2500** **TLAKOTĚSNÉ VÍKO - plný průtok**  
Vřetenem s vnějším závitem, třmen, přivařovací konce (BW)  
**PRESSURE SEAL - Standard bore**  
Outside screw & yoke - Butt welding ends

| Plný průtok<br>Standard bore |                | A                         | B  | C   | D   | Kg             |
|------------------------------|----------------|---------------------------|----|-----|-----|----------------|
| Velikost<br>Size             | Typ<br>Fig. no | Stav. délka<br>End to end | mm | mm  | mm  | Váha<br>Weight |
| 1                            | 25PS 105       | 180                       | 18 | 255 | 170 | 18             |
| 1 1/4                        | 25PS 106       | 210                       | 24 | 275 | 200 | 29             |
| 1 1/2                        | 25PS 107       | 210                       | 29 | 385 | 260 | 35             |
| 2                            | 25PS 108       | 290                       | 40 | 505 | 350 | 56             |
| 2 1/2                        | 25PS 109       | 330                       | 48 | 580 | 400 | 70             |
| 3                            | 25PS 1010      | 368                       | 50 | 600 | 400 | 75             |

**CL4500** **TLAKOTĚSNÉ VÍKO - plný průtok**  
Vřetenem s vnějším závitem, třmen, přivařovací konce (BW)  
**PRESSURE SEAL - Standard bore**  
Outside screw & yoke - Butt welding ends

| Plný průtok<br>Standard bore |                | A                         | B    | C   | D   | Kg             |
|------------------------------|----------------|---------------------------|------|-----|-----|----------------|
| Velikost<br>Size             | Typ<br>Fig. no | Stav. délka<br>End to end | mm   | mm  | mm  | Váha<br>Weight |
| 1                            | 45PS 105       | 180                       | 12,5 | 270 | 200 | 25             |
| 1 1/4                        | 45PS 106       | 210                       | 16   | 380 | 260 | 34             |
| 1 1/2                        | 45PS 107       | 210                       | 16   | 380 | 260 | 35             |
| 2                            | 45PS 108       | 280                       | 28   | 510 | 350 | 60             |
| 2 1/2                        | 45PS 109       | 330                       | 30   | 630 | 400 | 75             |
| 3                            | 45PS 1010      | 368                       | 30   | 630 | 400 | 75             |



# UZAVÍRACÍ ŠOUPÁTKA / GATE VALVES

## S promazávanou ucpávkou / Special Service

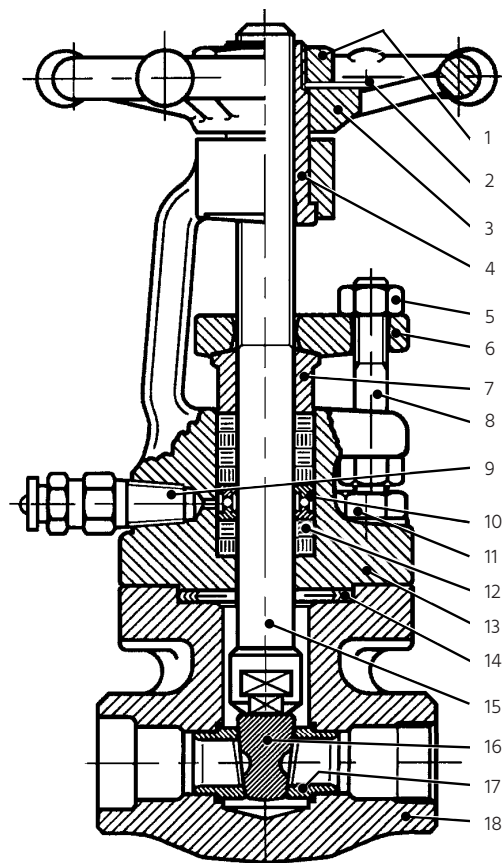
### Závitové - přivařovací konce / Threaded - socket weld ends

**CL800** ŠROUBOVANÉ VÍKO - plný nebo redukováný průtok  
Vřeteno s vnějším závitem, třmen, závitové / přivařovací  
BOLTED BONNET - Standard & Reduce bore  
Outside screw & yoke - Threaded and socketed weld ends

| Plný průtok<br>Standard bore |                | Redukovaný průtok<br>Reduced bore |                | A                         | B    | C   | D   | Kg             |
|------------------------------|----------------|-----------------------------------|----------------|---------------------------|------|-----|-----|----------------|
| Velikost<br>Size             | Typ<br>Fig. no | Velikost<br>Size                  | Typ<br>Fig. no | Stav. délka<br>End to end | mm   | mm  | mm  | Váha<br>Weight |
| 1/4                          | BE 101         | -                                 | -              | 80                        | 8    | 190 | 100 | 2,8            |
| 3/8                          | BE 102         | 1/2                               | BER 103        | 80                        | 10   | 195 | 100 | 2,8            |
| 1/2                          | BE 103         | 3/4                               | BER 104        | 90                        | 14   | 215 | 100 | 3,2            |
| 3/4                          | BE 104         | 1                                 | BER 105        | 110                       | 18   | 245 | 120 | 3,8            |
| 1                            | BE 105         | 1 1/4                             | BER 106        | 127                       | 24   | 265 | 140 | 6,5            |
| 1 1/4                        | BE 106         | 1 1/2                             | BER 107        | 127                       | 30   | 275 | 140 | 9              |
| 1 1/2                        | BE 107         | 2                                 | BER 108        | 130                       | 36,5 | 315 | 170 | 12,2           |
| 2                            | BE 108         | -                                 | -              | 210                       | 48   | 350 | 260 | 17,5           |

**CL1500** ŠROUBOVANÉ VÍKO - plný nebo redukováný průtok  
Vřeteno s vnějším závitem, třmen, závitové / přivařovací  
BOLTED BONNET - Standard & Reduce bore  
Outside screw & yoke - Threaded and socketed weld ends

| Plný průtok<br>Standard bore |                | Redukovaný průtok<br>Reduced bore |                | A                         | B    | C   | D   | Kg             |
|------------------------------|----------------|-----------------------------------|----------------|---------------------------|------|-----|-----|----------------|
| Velikost<br>Size             | Typ<br>Fig. no | Velikost<br>Size                  | Typ<br>Fig. no | Stav. délka<br>End to end | mm   | mm  | mm  | Váha<br>Weight |
| 1/4                          | 9BE 101        | -                                 | -              | 90                        | 8    | 215 | 100 | 3,2            |
| 3/8                          | 9BE 102        | 1/2                               | 9BER 103       | 90                        | 10   | 215 | 100 | 3,2            |
| 1/2                          | 9BE 103        | 3/4                               | 9BER 104       | 110                       | 14   | 245 | 120 | 3,8            |
| 3/4                          | 9BE 104        | 1                                 | 9BER 105       | 120                       | 18   | 265 | 140 | 6,5            |
| 1                            | 9BE 105        | 1 1/4                             | 9BER 106       | 130                       | 24   | 275 | 140 | 9              |
| 1 1/4                        | 9BE 106        | 1 1/2                             | 9BER 107       | 130                       | 29   | 315 | 170 | 12             |
| 1 1/2                        | 9BE 107        | 2                                 | 9BER 108       | 210                       | 36,5 | 350 | 260 | 17,5           |
| 2                            | 9BE 108        | -                                 | -              | 210                       | 40   | 380 | 260 | 24             |



- 1 MATICE / HANDWHEEL NUT
- 2 ŠTÍTEK / NAME PLATE
- 3 RUČNÍ KOLO / HANDWHEEL
- 4 TŘMEN / YOKE SLEEVE
- 5 MATICE VÍKA UCPÁVKY / GLAND NUTS
- 6 PŘÍRUBA VÍKA UCPÁVKY / GLAND FLANGE
- 7 VÍKO UCPÁVKY / PACKING GLAND
- 8 ŠROUB / GLAND STUD
- 9 MAZNICE / DOUBLE BALL GREASE INJECTOR
- 10 KLEC / LANTERN
- 11 ŠROUB / B. B. BOLT
- 12 UCPÁVKA / PACKING
- 13 VÍKO / BONNET
- 14 TĚSNĚNÍ / B.B. GASKET
- 15 VŘETENO / STEM
- 16 KLÍN / WEDGE
- 17 SEDLO / SEAT RINGS
- 18 TĚLESO / BODY

## Přírubové konce / Integral flanged ends

**CL150** ŠROUBOVANÉ VÍKO - Redukovaný průtok  
Vřeteno s vnějším závitem, třmen, přírubové konce  
BOLTED BONNET - Reduced bore  
Outside screw & yoke - Integral flanged ends

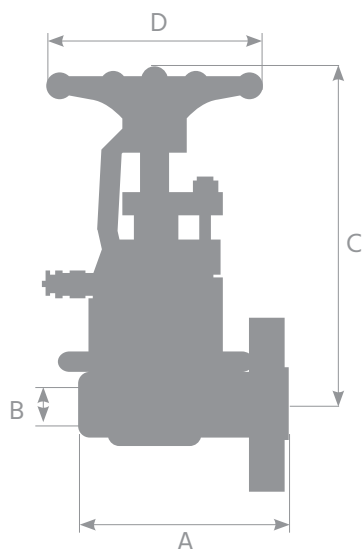
| Reduk. průtok<br>Red. bore |                | A                         | B    | C   | D   | Kg             |
|----------------------------|----------------|---------------------------|------|-----|-----|----------------|
| Velikost<br>Size           | Typ<br>Fig. no | Stav. délka<br>End to end | mm   | mm  | mm  | Váha<br>Weight |
| 1/2                        | 1BER 103       | 108                       | 10   | 220 | 100 | 3,7            |
| 3/4                        | 1BER 104       | 118                       | 14   | 225 | 100 | 4,6            |
| 1                          | 1BER 105       | 117                       | 18   | 250 | 120 | 6,2            |
| 1 1/4                      | -              | -                         | -    | -   | -   | -              |
| 1 1/2                      | 1BER 107       | 165                       | 29   | 290 | 140 | 11,8           |
| 2                          | 1BER 108       | 178                       | 36,5 | 350 | 170 | 17             |

**CL300** ŠROUBOVANÉ VÍKO - Redukovaný průtok  
Vřeteno s vnějším závitem, třmen, přírubové konce  
BOLTED BONNET - Reduced bore  
Outside screw & yoke - Integral flanged ends

| Reduk. průtok<br>Red. bore |                | A                         | B    | C   | D   | Kg             |
|----------------------------|----------------|---------------------------|------|-----|-----|----------------|
| Velikost<br>Size           | Typ<br>Fig. no | Stav. délka<br>End to end | mm   | mm  | mm  | Váha<br>Weight |
| 1/2                        | 3BER 103       | 140                       | 10   | 220 | 100 | 4,6            |
| 3/4                        | 3BER 104       | 153                       | 14   | 225 | 100 | 5,8            |
| 1                          | 3BER 105       | 165                       | 18   | 230 | 120 | 7,2            |
| 1 1/4                      | -              | -                         | -    | -   | -   | -              |
| 1 1/2                      | 3BER 107       | 191                       | 29   | 290 | 140 | 13,8           |
| 2                          | 3BER 108       | 216                       | 36,5 | 350 | 170 | 18,2           |

**CL600** ŠROUBOVANÉ VÍKO - Redukovaný průtok  
Vřeteno s vnějším závitem, třmen, přírubové konce  
BOLTED BONNET - Reduced bore  
Outside screw & yoke - Integral flanged ends

| Reduk. průtok<br>Red. bore |                | A                         | B    | C   | D   | Kg             |
|----------------------------|----------------|---------------------------|------|-----|-----|----------------|
| Velikost<br>Size           | Typ<br>Fig. no | Stav. délka<br>End to end | mm   | mm  | mm  | Váha<br>Weight |
| 1/2                        | 6BER 103       | 165                       | 10   | 215 | 100 | 4,8            |
| 3/4                        | 6BER 104       | 191                       | 14   | 240 | 120 | 6,1            |
| 1                          | 6BER 105       | 216                       | 18   | 255 | 120 | 7,8            |
| 1 1/4                      | -              | -                         | -    | -   | -   | -              |
| 1 1/2                      | 6BER 107       | 241                       | 29   | 290 | 170 | 16,3           |
| 2                          | 6BER 108       | 292                       | 36,5 | 335 | 260 | 24             |



# UZAVÍRACÍ ŠOUPÁTKA / GATE VALVES

## Podle DIN / DIN Valves

### Přířbová / Flanged type

**PN 10÷16**  
**PN 25÷40**

**ŠROUBOVANÉ / SVAŘOVANÉ VÍKO - plný průtok**  
Vřeteno s vnějším závitem, třmen, přířbové konce  
Svařované víko: typ 2W 100 - 4W 100

**BOLTED & WELDED BONNET - Standard bore**  
Outside screw & yoke - Integral flanged ends  
Welded/B. Fig. n. 2W 100 - 4W 100

| Plný průtok / Typ<br>Standard bore / Figure number |          |          | A                         | B  | C   | D   | Kg             |
|----------------------------------------------------|----------|----------|---------------------------|----|-----|-----|----------------|
| DN                                                 | PN 10÷16 | PN 25÷40 | Stav. délka<br>End to end | mm | mm  | mm  | Váha<br>Weight |
| 15                                                 | 2B 103   | 4B 103   | 130                       | 15 | 180 | 80  | 4,2            |
| 20                                                 | 2B 104   | 4B 104   | 150                       | 20 | 188 | 100 | 5,5            |
| 25                                                 | 2B 105   | 4B 105   | 160                       | 25 | 210 | 120 | 6,8            |
| 32                                                 | 2B 106   | 4B 106   | 180                       | 32 | 256 | 140 | 12,5           |
| 40                                                 | 2B 107   | 4B 107   | 240                       | 40 | 295 | 140 | 14,5           |
| 50                                                 | 2B 108   | 4B 108   | 250                       | 50 | 315 | 170 | 17             |

**PN 63÷100**

**ŠROUBOVANÉ / SVAŘOVANÉ VÍKO - plný průtok**  
Vřeteno s vnějším závitem, třmen, přířbové konce

**BOLTED & WELDED BONNET - Standard bore**  
Outside screw & yoke - Integral flanged ends

| Plný průtok / Typ<br>Standard bore / Figure number |                       |                         | A                         | B    | C   | D   | Kg             |
|----------------------------------------------------|-----------------------|-------------------------|---------------------------|------|-----|-----|----------------|
| DN                                                 | Šroub.v.<br>Bolted b. | Svařov. v.<br>Welded b. | Stav. délka<br>End to end | mm   | mm  | mm  | Váha<br>Weight |
| 15                                                 | 7BR 103               | 7WR 103                 | 130                       | 10   | 190 | 100 | 4,2            |
| 20                                                 | 7BR 104               | 7WR 104                 | 150                       | 14   | 190 | 100 | 5,5            |
| 25                                                 | 7BR 105               | 7WR 105                 | 160                       | 18   | 195 | 100 | 7,8            |
| 40                                                 | 7BR 107               | 7WR 107                 | 240                       | 30   | 248 | 140 | 14,5           |
| 50                                                 | 7BR 108               | 7WR 108                 | 250                       | 36,5 | 300 | 170 | 18             |

**PN 250**

**ŠROUBOVANÉ / SVAŘOVANÉ VÍKO - plný průtok**  
Vřeteno s vnějším závitem, třmen, přířbové konce

**BOLTED & WELDED BONNET - Standard bore**  
Outside screw & yoke - Integral flanged ends

| Plný průtok / Typ<br>Standard bore / Figure number |                       |                         | A                         | B  | C   | D   | Kg             |
|----------------------------------------------------|-----------------------|-------------------------|---------------------------|----|-----|-----|----------------|
| DN                                                 | Šroub.v.<br>Bolted b. | Svařov. v.<br>Welded b. | Stav. délka<br>End to end | mm | mm  | mm  | Váha<br>Weight |
| 15                                                 | 18B 103               | 18W 103                 | 230                       | 14 | 200 | 100 | 8              |
| 20                                                 | 18B 104               | 18W 104                 | 260                       | 15 | 215 | 120 | 12             |
| 25                                                 | 18B 105               | 18W 105                 | 260                       | 19 | 265 | 140 | 14             |
| 40                                                 | 18B 107               | 18W 107                 | 310                       | 32 | 300 | 170 | 31             |
| 50                                                 | 18B 108               | 18W 108                 | 350                       | 40 | 380 | 260 | 45             |

**PN 10÷16**  
**PN 25÷40**

**ŠROUBOVANÉ / SVAŘOVANÉ VÍKO - redukováný průtok**  
Vřeteno s vnějším závitem, třmen, přířbové konce  
Svařované víko: typ 2WR 100 - 4WR 100

**BOLTED & WELDED BONNET - Reduced bore**  
Outside screw & yoke - Integral flanged ends  
Welded/B. Fig. n. 2WR 100 - 4WR 100

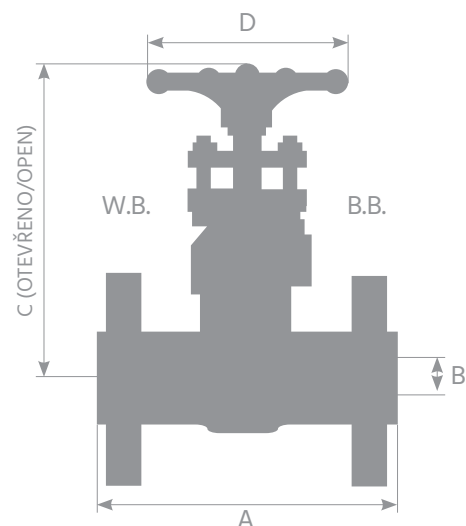
| Plný průtok / Typ<br>Standard bore / Figure number |          |          | A                         | B    | C   | D   | Kg             |
|----------------------------------------------------|----------|----------|---------------------------|------|-----|-----|----------------|
| DN                                                 | PN 10÷16 | PN 25÷40 | Stav. délka<br>End to end | mm   | mm  | mm  | Váha<br>Weight |
| 15                                                 | 2BR 103  | 4BR 103  | 130                       | 10   | 174 | 80  | 4              |
| 20                                                 | 2BR 104  | 4BR 104  | 150                       | 14   | 180 | 80  | 5,4            |
| 25                                                 | 2BR 105  | 4BR 105  | 160                       | 18   | 205 | 100 | 6,5            |
| 32                                                 | 2BR 106  | 4BR 106  | 180                       | 29   | 250 | 140 | 12,5           |
| 40                                                 | 2BR 107  | 4BR 107  | 240                       | 30   | 250 | 140 | 14,5           |
| 50                                                 | 2BR 108  | 4BR 108  | 250                       | 36,5 | 295 | 170 | 16,5           |

**PN 160**

**ŠROUBOVANÉ / SVAŘOVANÉ VÍKO - plný průtok**  
Vřeteno s vnějším závitem, třmen, přířbové konce

**BOLTED & WELDED BONNET - Standard bore**  
Outside screw & yoke - Integral flanged ends

| Plný průtok / Typ<br>Standard bore / Figure number |                       |                         | A                         | B    | C   | D   | Kg             |
|----------------------------------------------------|-----------------------|-------------------------|---------------------------|------|-----|-----|----------------|
| DN                                                 | Šroub.v.<br>Bolted b. | Svařov. v.<br>Welded b. | Stav. délka<br>End to end | mm   | mm  | mm  | Váha<br>Weight |
| 15                                                 | 7B 103                | 7W 103                  | 130                       | 10   | 190 | 100 | 4,2            |
| 20                                                 | 7B 104                | 7W 104                  | 150                       | 14   | 190 | 100 | 5,5            |
| 25                                                 | 7B 105                | 7W 105                  | 160                       | 18   | 195 | 100 | 7,8            |
| 40                                                 | 7B 107                | 7W160-107               | 270                       | 30   | 380 | 170 | 33             |
| 50                                                 | 7B 108                | 7W160-108               | 300                       | 36,5 | 385 | 260 | 35             |



# UZAVÍRACÍ ŠOUPÁTKA / GATE VALVES

## Vlnocová / Bellows seal

**PN 10÷16**  
**PN 25÷40**

**ŠROUBOVANÉ / SVAŘOVANÉ VÍKO - plný průtok**  
Vřeteno s vnějším závitem, třmen, vlnocové těsnění, přírubové konce  
Svařované víko: typ S2W - S4W

**BOLTED & WELDED BONNET - Standard bore**  
Outside screw & yoke, bellows seal, integral flanged ends  
Welded/B. Fig. n. S2W - S4W

| Plný průtok / Typ<br>Standard bore / Figure number |           |           | A                         | B  | C   | D   | Kg             |
|----------------------------------------------------|-----------|-----------|---------------------------|----|-----|-----|----------------|
| DN                                                 | PN 10÷16* | PN 25÷40* | Stav. délka<br>End to end | mm | mm  | mm  | Váha<br>Weight |
| 15                                                 | S2B 103   | S4B 103   | 130                       | 15 | 280 | 100 | 6,5            |
| 20                                                 | S2B 104   | S4B 104   | 150                       | 20 | 305 | 120 | 8,4            |
| 25                                                 | S2B 105   | S4B 105   | 160                       | 25 | 370 | 120 | 9,5            |
| 32                                                 | S2B 106   | S4B 106   | 180                       | 32 | 410 | 140 | 17             |
| 40                                                 | S2B 107   | S4B 107   | 240                       | 40 | 462 | 170 | 19             |
| 50                                                 | S2B 108   | S4B 108   | 250                       | 50 | 540 | 260 | 28             |

**PN 10÷16**  
**PN 25÷40**

**ŠROUBOVANÉ / SVAŘOVANÉ VÍKO - redukováný průtok**  
Vřeteno s vnějším závitem, třmen, vlnocové těsnění, přírubové konce  
Svařované víko: typ S2WR - S4WR

**BOLTED & WELDED BONNET - Reduced bore**  
Outside screw & yoke, bellows seal, integral flanged ends  
Welded/B. Fig. n. S2WR - S4WR

| Redukovaný průtok / Typ<br>Reduced bore / Figure number |           |           | A                         | B    | C   | D   | Kg             |
|---------------------------------------------------------|-----------|-----------|---------------------------|------|-----|-----|----------------|
| DN                                                      | PN 10÷16* | PN 25÷40* | Stav. délka<br>End to end | mm   | mm  | mm  | Váha<br>Weight |
| 15                                                      | S2BR 103  | S4BR 103  | 130                       | 10   | 268 | 100 | 6,2            |
| 20                                                      | S2BR 104  | S4BR 104  | 150                       | 14   | 288 | 100 | 7,8            |
| 25                                                      | S2BR 105  | S4BR 105  | 160                       | 18   | 305 | 120 | 9              |
| 32                                                      | S2BR 106  | S4BR 106  | 180                       | 29   | 410 | 140 | 15,5           |
| 40                                                      | S2BR 107  | S4BR 107  | 240                       | 30   | 450 | 170 | 17             |
| 50                                                      | S2BR 108  | S4BR 108  | 250                       | 36,5 | 465 | 170 | 22             |

## Kryogenní / Cryogenic

**PN 10÷16**  
**PN 25÷40**

**ŠROUBOVANÉ / SVAŘOVANÉ VÍKO - plný průtok**  
Vřeteno s vnějším závitem, třmen, přírubové konce.  
Svařované víko: typ 2CW - 4CW

**BOLTED & WELDED BONNET - Standard bore**  
Outside screw & yoke, integral flanged ends  
Welded/B. Fig. n. 2CW - 4CW

| Plný průtok / Typ<br>Standard bore / Figure number |           |           | A                         | B  | C   | D   | Kg             |
|----------------------------------------------------|-----------|-----------|---------------------------|----|-----|-----|----------------|
| DN                                                 | PN 10÷16* | PN 25÷40* | Stav. délka<br>End to end | mm | mm  | mm  | Váha<br>Weight |
| 15                                                 | 2CB 103   | 4CB 103   | 130                       | 15 | 450 | 100 | 6,1            |
| 20                                                 | 2CB 104   | 4CB 104   | 150                       | 20 | 450 | 120 | 7,8            |
| 25                                                 | 2CB 105   | 4CB 105   | 160                       | 25 | 185 | 120 | 12             |
| 32                                                 | 2CB 106   | 4CB 106   | 180                       | 32 | 520 | 170 | 14,5           |
| 40                                                 | 2CB 107   | 4CB 107   | 240                       | 40 | 540 | 170 | 20             |
| 50                                                 | 2CB 108   | 4CB 108   | 250                       | 50 | 595 | 260 | 29             |

**PN 10÷16**  
**PN 25÷40**

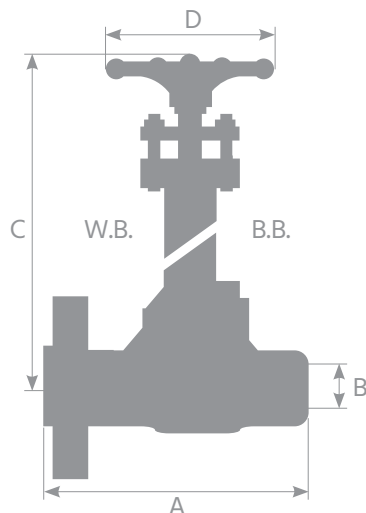
**ŠROUBOVANÉ / SVAŘOVANÉ VÍKO - redukováný průtok**  
Vřeteno s vnějším závitem, třmen, přírubové konce.  
Svařované víko: typ 2CWR - 4CWR

**BOLTED & WELDED BONNET - Reduced bore**  
Outside screw & yoke, integral flanged ends  
Welded/B. Fig. n. 2CWR - 4CWR

| Redukovaný průtok / Typ<br>Reduced bore / Figure number |           |           | A                         | B    | C   | D   | Kg             |
|---------------------------------------------------------|-----------|-----------|---------------------------|------|-----|-----|----------------|
| DN                                                      | PN 10÷16* | PN 25÷40* | Stav. délka<br>End to end | mm   | mm  | mm  | Váha<br>Weight |
| 15                                                      | 2CBR 103  | 4CBR 103  | 130                       | 10   | 450 | 100 | 6              |
| 20                                                      | 2CBR 104  | 4CBR 104  | 150                       | 14   | 450 | 100 | 7,5            |
| 25                                                      | 2CBR 105  | 4CBR 105  | 160                       | 18   | 480 | 120 | 11             |
| 32                                                      | 2CBR 106  | 4CBR 106  | 180                       | 29   | 495 | 140 | 14             |
| 40                                                      | 2CBR 107  | 4CBR 107  | 240                       | 30   | 540 | 170 | 18             |
| 50                                                      | 2CBR 108  | 4CBR 108  | 250                       | 36,5 | 560 | 172 | 26             |

\* Šroubované víko / Bolted bonnet

\* Šroubované víko / Bolted bonnet



Většina z uvedených materiálů je vhodná pro „kyselou ropu“ podle definice norem NACE MR 0175 a MR 0103.

The most of the above material grades may be provided fully suitable for sour service as defined by NACE MR 0175 and MR 0103 standards.

## SEZNAM MATERIÁLŮ TĚLESA A VÍKA / BODY & BONNET MATERIALS

| Materiál / Material | Popis / Description                                                           | Doporučené použití / Service recommendations                                                                                                                                                         | Teplota / Temperature                |
|---------------------|-------------------------------------------------------------------------------|------------------------------------------------------------------------------------------------------------------------------------------------------------------------------------------------------|--------------------------------------|
| A105                | Uhlíková ocel / Carbon steel                                                  | Ropa, ropné páry, plyn, pára, voda<br>/ General service: oil, oil vapor, gas, steam, water                                                                                                           | -10 ÷ 540 °C                         |
| LF2                 | Nízkoteplotní uhlíková ocel / Low temp. Carbon steel                          | Nízkoteplotní aplikace / Low temperature applications                                                                                                                                                | -46 ÷ 425 °C                         |
| LF3                 | Nízkoteplotní uhlíková ocel / Low temp. Carbon steel                          | Nízkoteplotní aplikace / Low temperature applications                                                                                                                                                | -101 ÷ 345 °C                        |
| F11                 | 1.25 Cr, 0.5 Mo legovaná ocel / 1.25 Cr, 0.5 Mo alloy steel                   | Pro minimalizaci grafitizace / To minimize graphitization                                                                                                                                            | -29 ÷ 600 °C                         |
| F22                 | 2.25 Cr, 1 Mo legovaná ocel / 2.25 Cr, 1 Mo alloy steel                       | Pro aplikace vyžadující vyšší pevnost než F11<br>/ For service requiring greater strength than F11                                                                                                   | -29 ÷ 600 °C                         |
| F5                  | 5 Cr, 0.5 Mo legovaná ocel / 5 Cr, 0.5 Mo alloy steel                         | Korozivní/erozivní prostředí rafinerií / Corrosive/erosive refinery use                                                                                                                              | -29 ÷ 600 °C                         |
| F9                  | 9 Cr, 1 Mo legovaná ocel / 9 Cr, 1 Mo alloy steel                             | Pracovní látky s vysokým obsahem síry / For media with higher sulphur content                                                                                                                        | -29 ÷ 600 °C                         |
| F44                 | Austenitická nerezová ocel / Austenitic stainless steel                       | Vysoká pevnost, vysoká odolnost proti korozi<br>/ Very high strength, high resistance to corrosion                                                                                                   | -29 ÷ 400 °C                         |
| F304 DG             | 18 Cr, 8 Ni nerezová ocel / 18 Cr, 8 Ni stainless steel                       | Korozivní prostředí a kryogenní aplikace / Corrosive and cryogenic service                                                                                                                           | -29 ÷ 540 °C                         |
| F316 DG             | 18 Cr, 8 Ni, 2 Mo nerezová ocel<br>/ 18 Cr, 8 Ni, 2 Mo stainless steel        | Jako F304 s vysokou odolností proti korozi /<br>As F304 with superior resistance to corrosion                                                                                                        | -29 ÷ 540 °C                         |
| F51, F53, F55       | Feriticko-austenitická nerezová ocel<br>/ Ferritic-austenitic stainless steel | Vysoká pevnost, odolnost proti korozi, důlové korozi a korozi napětím v médiích, která obsahují chloridy<br>/ High strength, resistance to corrosion, pitting and stress corrosion in chloride media | -29 ÷ 540 °C                         |
| Titanium            | Kov / Metal                                                                   | Odolnost proti korozi, nízká váha / Good resistance to corrosion with low weight                                                                                                                     | -29 ÷ 540 °C                         |
| Monel               | Slitina niklu a mědi / Nickel-copper alloy                                    | Odolnost proti korozi, mořská voda, kyseliny a zásady<br>/ Resistant to corrosion, sea water, acids and alkalies                                                                                     | -29 ÷ 540 °C                         |
| Inconel<br>Incoloy  | Nickel alloy / Nickel alloy                                                   | Resistant to corrosion, nuclear application / Resistant to corrosion, nuclear application                                                                                                            | Vysoká teplota<br>/ High temperature |
| Hastelloy           | Nickel alloy / Nickel alloy                                                   | Excellent corrosion resistance in hydrochloric acid<br>/ Excellent corrosion resistance in hydrochloric acid                                                                                         | Vysoká teplota<br>/ High temperature |

## MATERIÁLY VNITŘNÍHO VYBAVENÍ / MAIN TRIM MATERIALS

| Materiál / Material | Popis / Description                                        | Doporučené použití / Service recommendations                                                                        | Teplota / Temperature                |
|---------------------|------------------------------------------------------------|---------------------------------------------------------------------------------------------------------------------|--------------------------------------|
| 13Cr, F6            | Nerezová ocel / Stainless steel                            | Ropa, ropné páry, plyn, pára, voda<br>/ General service: oil, oil vapor, gas, steam, water                          | Vysoká teplota<br>/ High temperature |
| F304<br>F316        | Austenitická nerezová ocel<br>/ Austenitic stainless steel | Korozivní prostředí<br>/ Corrosive service                                                                          | -29 ÷ 540 °C                         |
| Monel               | Slitina niklu a mědi / Nickel-copper alloy                 | Korozivní prostředí jako jsou kyseliny, zásady a soli<br>/ Corrosive service such as acids, alkalies salt solutions | -196 ÷ 482 °C                        |
| Stellite            | Tvrký povlak / Hard facing overlay                         | Prvotřídní, vhodný pro všechny náročné aplikace<br>/ Premium trim, suitable for sever service                       | ≤ 649 °C                             |

## TRIM / TRIM

| API 600 TRIM                            | 1  | 2    | 3    | 4       | 5        | 6     | 7       | 8       | 9     |
|-----------------------------------------|----|------|------|---------|----------|-------|---------|---------|-------|
| Klín, talíř klapky / Wedge, check disc  | F6 | F304 | F310 | F4 Hard | Stellite | F6    | F6      | F6      | Monel |
| Sedlo / Seat ring                       |    |      |      |         |          | Monel | Hard F5 | Hard F5 |       |
| Kuželka / Globe disc                    |    |      |      |         |          | F6    | F6      | F6      |       |
| Sedlo / Seat ring                       |    |      |      |         |          |       | Hard F6 | Hard F6 |       |
| Zpětný uzávěr / Black seat              |    |      |      | F6 Hard | F4       | F6    |         |         |       |
| Vřeten - závěsný čep / Stem - Hinge PIN |    |      |      |         |          |       |         |         |       |

| API 600 TRIM                            | 10  | 11       | 12       | 13      | 14       | 15       | 16       | 17  | 18       |
|-----------------------------------------|-----|----------|----------|---------|----------|----------|----------|-----|----------|
| Klín, talíř klapky / Wedge check disc   | 316 | Monel    | 316      | Alloy20 | Alloy20  | Stellite | Stellite | 147 | Stellite |
| Sedlo / Seat ring                       |     | Stellite | Stellite |         | Stellite |          |          |     |          |
| Kuželka / Globe disc                    |     | Monel    | 316      |         | Alloy20  |          |          |     |          |
| Sedlo / Seat ring                       |     | Stellite | Stellite |         | Stellite |          |          |     |          |
| Zpětný uzávěr / Black seat              |     | Monel    | 316      |         | Alloy20  | 304      | 316      |     | B473     |
| Vřeten - závěsný čep / Stem - Hinge PIN |     |          |          |         |          |          |          |     |          |



# HODNOTY KOEFICIENTU Kv / Cv COEFFICIENT

Průtokový součinitel Kv udává objemový průtok vody (v US galon/min.) protékající ventilem při teplotě 70 °F a při poklesu tlaku o 1 p.s.i.

Hodnoty Kv pro standartní konstrukce ventilů jsou uvedeny níže v tabulce. Byly získány při testech ventilů v továrně dodavatele.

The Cv factors (US gallons per minute of water at 70°F flowing through the valve at a pressure drop of one p.s.i.) for standard design LVF valves are listed below.

## KOEFICIENT Kv / COEFFICIENT Cv

| Typ armatury<br>/ Valve type          | Tlaková třída<br>/ Rating | Průtok<br>/ Bore     | Dimenze / Size |      |      |      |      |        |        |      |
|---------------------------------------|---------------------------|----------------------|----------------|------|------|------|------|--------|--------|------|
|                                       |                           |                      | 1/4"           | 3/8" | 1/2" | 3/4" | 1"   | 1 1/4" | 1 1/2" | 2"   |
| šoupátko / gate                       | 150 ÷ 800                 | plný / full          | 2              | 4,8  | 12,3 | 23,2 | 43   | 57     | 98     | 200  |
| šoupátko / gate                       | 150 ÷ 800                 | redukovaný / reduced |                |      | 6    | 10   | 26   | 44     | 65     | 103  |
| šoupátko / gate                       | 1500                      | plný / full          | 2,1            | 5    | 12,5 | 23,7 | 44   | 59     | 100    | *    |
| šoupátko / gate                       | 1500                      | redukovaný / reduced |                |      | 6,2  | 10,5 | 26,5 | 45     | 65,5   | 99   |
| šoupátko / gate                       | 2500                      | plný / full          |                |      | 5    | 12,1 | 23   | 42,5   | 56     | 97   |
| ventil / globe                        | 150 ÷ 800                 | plný / full          | 0,9            | 1,5  | 3,2  | 5,8  | 11,5 | 15,2   | 20,9   | 38,3 |
| ventil / globe                        | 150 ÷ 800                 | redukovaný / reduced |                |      | 1,5  | 3,7  | 6,4  | 10,4   | 17,8   | 21,5 |
| ventil / globe                        | 1500                      | plný / full          |                |      | 2,8  | 6    | 12   |        | 20     | 24   |
| ventil / globe                        | 1500                      | redukovaný / reduced |                |      | 1,7  | 2,9  | 5,8  |        | 15,5   | 19,8 |
| ventil - šikmý<br>/ globe - Y pattern | 800                       |                      |                |      | 5,5  | 11,8 | 22   |        | 48     | 69   |
| ventil - šikmý<br>/ globe - Y pattern | 1500                      |                      |                |      | 5,5  | 11,8 | 15,5 |        | 36     | 56   |
| ventil - šikmý<br>/ globe - Y pattern | 2500                      |                      |                |      | 3,5  | 6,5  | 11,8 |        | 24,5   | 45   |

Průtoky: \*40 mm =>155 - \* 48 mm =>200 / Bores: \*40 mm =>155 - \* 48 mm =>200

### Pozn.:

Koeficient Kv je ovlivněn několika faktory (např. tvarem pístu nebo disku, přítomností pružiny, profilem vnitřního otvoru apod.).

Údaje uvedené v tabulce jsou proto přibližné. Pokud je hodnota Kv pro proces kritická nebo požadujete přesnou hodnotu, obraťte se na naše obchodní oddělení.

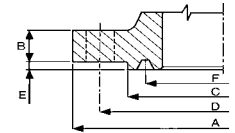
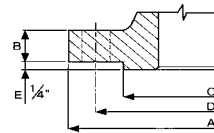
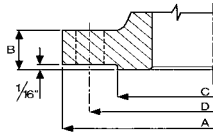
### Note:

The Cv Valve is affected by several factors (e.g. shape of piston or disc, presence of spring, profile of internal bore, etc.).

The data shown in the above table are therefore approximate. When the Cv value is critical for the process or when ever the exact value is required, please contact our Sales Department.

# ROZMĚRY PŘÍRUB / FLANGE FACING DIMENSIONS

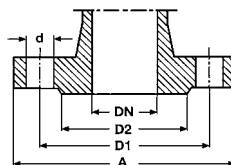
## ANSI B16.5



| Třída / Class | Velikost / Size | A     |      | B min |      | C    |      | D     |      | Těsnící lišta / Ring joint facing |      |        |       |                 |       | RING N° | Otvory pro šrouby / Bolt holes |      |   |
|---------------|-----------------|-------|------|-------|------|------|------|-------|------|-----------------------------------|------|--------|-------|-----------------|-------|---------|--------------------------------|------|---|
|               |                 |       |      |       |      |      |      |       |      | C                                 | F    | E      |       | Velikost / Size | N°    |         |                                |      |   |
| 150           | 1/2             | 89    | 3,50 | 11,5  | 0,44 | 34,9 | 1,38 | 60,3  | 2,38 | -                                 | -    | -      | -     | -               | -     | 16      | 0,62                           | 4    |   |
|               | 3/4             | 98    | 3,88 | 13,0  | 0,50 | 42,9 | 1,69 | 69,0  | 2,75 | -                                 | -    | -      | -     | -               | -     | 16      | 0,62                           | 4    |   |
|               | 1               | 108   | 4,25 | 14,5  | 0,55 | 50,8 | 2,00 | 79,4  | 3,12 | 63,5                              | 2,50 | 47,62  | 1,875 | 6,3             | 0,250 | R 15    | 16                             | 0,62 | 4 |
|               | 1/4             | 117   | 4,62 | 16,0  | 0,62 | 68,5 | 2,50 | 88,9  | 3,50 | 73,0                              | 2,88 | 57,15  | 2,250 | 6,3             | 0,250 | R 17    | 16                             | 0,62 | 4 |
|               | 1 1/2           | 127   | 5,00 | 17,5  | 0,69 | 73   | 2,88 | 98,4  | 3,88 | 82,5                              | 3,25 | 65,07  | 2,562 | 6,3             | 0,250 | R 19    | 16                             | 0,62 | 4 |
| 300           | 2               | 152   | 6,00 | 19,5  | 0,75 | 92,1 | 3,62 | 120,6 | 4,75 | 102,0                             | 4,00 | 82,55  | 3,250 | 6,3             | 0,250 | R 22    | 19                             | 0,75 | 4 |
|               | 1/2             | 95    | 3,75 | 14,5  | 0,56 | 34,9 | 1,38 | 66,7  | 2,62 | 51,0                              | 2,00 | 34,14  | 1,344 | 5,6             | 0,219 | R 11    | 16                             | 0,62 | 4 |
|               | 3/4             | 117   | 4,62 | 16,0  | 0,62 | 42,9 | 1,69 | 82,5  | 3,25 | 63,5                              | 2,50 | 42,88  | 1,688 | 6,3             | 0,250 | R 13    | 19                             | 0,75 | 4 |
|               | 1               | 124   | 4,88 | 17,5  | 0,69 | 50,8 | 2,00 | 88,9  | 3,50 | 70,0                              | 2,75 | 50,80  | 2,000 | 6,3             | 0,250 | R 16    | 19                             | 0,75 | 4 |
|               | 1/4             | 133   | 5,25 | 19,5  | 0,75 | 68,5 | 2,50 | 98,4  | 3,88 | 79,5                              | 3,12 | 60,32  | 2,375 | 6,3             | 0,250 | R 18    | 19                             | 0,75 | 4 |
| 600           | 1 1/2           | 156   | 6,12 | 21,0  | 0,81 | 73,0 | 2,88 | 114,3 | 4,50 | 90,5                              | 3,56 | 68,28  | 2,688 | 6,3             | 0,250 | R 20    | 22,5                           | 0,88 | 4 |
|               | 2               | 165   | 6,50 | 22,5  | 0,88 | 92,1 | 3,62 | 127,0 | 5,00 | 108,0                             | 4,25 | 82,55  | 3,250 | 7,9             | 0,312 | R 23    | 19                             | 0,75 | 8 |
|               | 1/2             | 95    | 3,75 | 14,5  | 0,56 | 34,9 | 1,38 | 66,7  | 2,62 | 51,0                              | 2,00 | 34,14  | 1,344 | 5,6             | 0,219 | R 11    | 16                             | 0,62 | 4 |
|               | 3/4             | 117   | 4,62 | 16,0  | 0,62 | 42,9 | 1,69 | 82,5  | 3,25 | 63,5                              | 2,50 | 42,88  | 1,688 | 6,3             | 0,250 | R 13    | 19                             | 0,75 | 4 |
|               | 1               | 124   | 4,88 | 17,5  | 0,69 | 50,8 | 2,00 | 88,9  | 3,50 | 70,0                              | 2,75 | 50,80  | 2,000 | 6,3             | 0,250 | R 16    | 19                             | 0,75 | 4 |
| 1500          | 1/4             | 133   | 5,25 | 21,0  | 0,81 | 63,5 | 2,50 | 98,4  | 3,88 | 79,5                              | 3,12 | 60,32  | 2,375 | 6,3             | 0,250 | R 18    | 19                             | 0,75 | 4 |
|               | 1 1/2           | 156   | 6,12 | 22,5  | 0,88 | 73,0 | 2,88 | 114,3 | 4,50 | 90,5                              | 3,56 | 68,28  | 2,688 | 6,3             | 0,250 | R 20    | 22,5                           | 0,88 | 4 |
|               | 2               | 165   | 6,50 | 25,5  | 1,00 | 92,1 | 3,62 | 127,0 | 5,00 | 108,0                             | 4,25 | 82,55  | 3,250 | 7,9             | 0,312 | R 23    | 19                             | 0,75 | 8 |
|               | 1/2             | 121   | 4,75 | 22,5  | 0,88 | 34,9 | 1,38 | 82,5  | 3,25 | 60,5                              | 2,38 | 39,67  | 1,562 | 6,3             | 0,250 | R 12    | 25,5                           | 0,88 | 4 |
|               | 3/4             | 130   | 5,12 | 25,5  | 1,00 | 42,9 | 1,69 | 88,9  | 3,50 | 66,5                              | 2,62 | 44,45  | 1,750 | 6,3             | 0,250 | R 14    | 25,5                           | 0,88 | 4 |
| 2500          | 1               | 149   | 5,88 | 29,0  | 1,12 | 50,8 | 2,00 | 101,6 | 4,00 | 71,5                              | 2,81 | 50,80  | 2,000 | 6,3             | 0,250 | R 16    | 25,5                           | 1,00 | 4 |
|               | 1/4             | 159   | 6,25 | 29,0  | 1,12 | 63,5 | 2,50 | 111,1 | 4,38 | 81,0                              | 3,19 | 60,32  | 2,375 | 6,3             | 0,250 | R 18    | 25,5                           | 1,00 | 4 |
|               | 1 1/2           | 178   | 7,00 | 32,0  | 1,25 | 73   | 2,88 | 123,8 | 4,88 | 92,0                              | 3,62 | 68,28  | 2,688 | 6,3             | 0,250 | R 20    | 28,5                           | 1,12 | 4 |
|               | 2               | 216   | 8,50 | 38,5  | 1,50 | 92,1 | 3,62 | 165,1 | 6,50 | 124,0                             | 4,88 | 95,25  | 3,750 | 7,9             | 0,312 | R 24    | 25,5                           | 1,00 | 8 |
|               | 1/2             | 133,5 | 5,25 | 30,5  | 1,19 | 34,9 | 1,38 | 88,9  | 3,50 | 65,0                              | 2,56 | 42,88  | 1,688 | 6,3             | 0,250 | R 13    | 22,5                           | 0,88 | 4 |
| 2500          | 3/4             | 139,5 | 5,50 | 32,0  | 1,25 | 42,9 | 1,69 | 95,3  | 3,75 | 73,2                              | 2,88 | 50,80  | 2,000 | 6,3             | 0,250 | R 16    | 22,5                           | 0,88 | 4 |
|               | 1               | 159   | 6,25 | 35,0  | 1,38 | 50,8 | 2,00 | 108,0 | 4,25 | 82,5                              | 3,25 | 60,32  | 2,375 | 6,3             | 0,250 | R 18    | 25,5                           | 1,00 | 4 |
|               | 1/4             | 184   | 7,25 | 38,5  | 1,50 | 63,5 | 2,50 | 130,2 | 5,12 | 101,6                             | 4,00 | 72,24  | 2,844 | 7,9             | 0,312 | R 21    | 28,5                           | 1,12 | 4 |
|               | 1 1/2           | 203   | 8,00 | 44,5  | 1,75 | 73   | 2,88 | 146,1 | 5,75 | 114,3                             | 4,50 | 82,55  | 3,250 | 7,9             | 0,312 | R 23    | 32,5                           | 1,25 | 4 |
|               | 2               | 235   | 9,25 | 51,0  | 2,00 | 92,1 | 3,62 | 171,5 | 6,75 | 133,4                             | 5,25 | 101,60 | 4,000 | 7,9             | 0,312 | R 26    | 28,5                           | 1,12 | 8 |

Rozměry přírub a vrtání podle  
Flanged dimensions and drilling according to

## DIN 2501

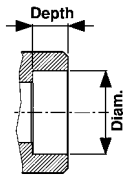


DN nominální průměr / nominal diameter (size)  
A průměr příruby / flange Ø  
D2 průměr hrubé lišty / diameter of raised face Ø  
D1 průměr roztečné kružnice / diameter of bolt circle Ø  
n počet šroubů / number of bolts  
d průměr otvoru pro šroub / diameter of bolt holes Ø

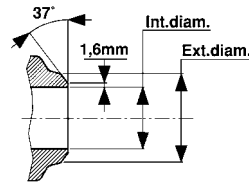
| DN |       | PN 6<br>DIN 2631 | PN 10<br>DIN 2632 | PN 16<br>DIN 2633 | PN 25<br>DIN 2634 | PN 40<br>DIN 2635 | PN 63<br>DIN 2636 | PN 100<br>DIN 2637 | PN 160<br>DIN 2638 | PN 250<br>DIN 2628 | PN 230<br>DIN 2629 |
|----|-------|------------------|-------------------|-------------------|-------------------|-------------------|-------------------|--------------------|--------------------|--------------------|--------------------|
| 10 | A     | 75               | 90                | 90                | 90                | 90                | 100               | 100                | 100                | 125                | 125                |
|    | D1    | 50               | 60                | 60                | 60                | 60                | 70                | 70                 | 70                 | 85                 | 85                 |
|    | D2    | 35               | 40                | 40                | 40                | 40                | 40                | 40                 | 40                 | 40                 | 40                 |
|    | N × D | 4 × 11           | 4 × 14            | 4 × 14            | 4 × 14            | 4 × 14            | 4 × 14            | 4 × 14             | 4 × 14             | 4 × 18             | 4 × 18             |
| 15 | A     | 80               | 95                | 95                | 95                | 95                | 105               | 105                | 105                | 130                | 130                |
|    | D1    | 55               | 65                | 65                | 65                | 65                | 75                | 75                 | 75                 | 90                 | 90                 |
|    | D2    | 40               | 45                | 45                | 45                | 45                | 45                | 45                 | 45                 | 45                 | 45                 |
|    | N × D | 4 × 11           | 4 × 14            | 4 × 14            | 4 × 14            | 4 × 14            | 4 × 14            | 4 × 14             | 4 × 14             | 4 × 18             | 4 × 18             |
| 20 | A     | 90               | 105               | 105               | 105               | 105               |                   |                    |                    |                    |                    |
|    | D1    | 65               | 75                | 75                | 75                | 75                |                   |                    |                    |                    |                    |
|    | D2    | 50               | 58                | 58                | 58                | 58                |                   |                    |                    |                    |                    |
|    | N × D | 4 × 11           | 4 × 14            | 4 × 14            | 4 × 14            | 4 × 14            |                   |                    |                    |                    |                    |
| 25 | A     | 100              | 115               | 115               | 115               | 115               | 140               | 140                | 140                | 150                | 150                |
|    | D1    | 75               | 85                | 85                | 85                | 85                | 100               | 100                | 100                | 105                | 105                |
|    | D2    | 60               | 68                | 68                | 68                | 68                | 68                | 68                 | 68                 | 68                 | 68                 |
|    | N × D | 4 × 11           | 4 × 14            | 4 × 14            | 4 × 14            | 4 × 14            | 4 × 18            | 4 × 18             | 4 × 18             | 4 × 22             | 4 × 22             |
| 32 | A     | 120              | 140               | 140               | 140               | 140               |                   |                    |                    |                    |                    |
|    | D1    | 90               | 100               | 100               | 100               | 100               |                   |                    |                    |                    |                    |
|    | D2    | 70               | 78                | 78                | 78                | 78                |                   |                    |                    |                    |                    |
|    | N × D | 4 × 14           | 4 × 18            | 4 × 18            | 4 × 18            | 4 × 18            |                   |                    |                    |                    |                    |
| 40 | A     | 130              | 150               | 150               | 150               | 150               | 170               | 170                | 170                | 185                | 185                |
|    | D1    | 100              | 110               | 110               | 110               | 110               | 125               | 125                | 125                | 135                | 135                |
|    | D2    | 80               | 88                | 88                | 88                | 88                | 88                | 88                 | 88                 | 88                 | 88                 |
|    | N × D | 4 × 14           | 4 × 18            | 4 × 18            | 4 × 18            | 4 × 18            | 4 × 22            | 4 × 22             | 4 × 22             | 4 × 26             | 4 × 26             |
| 50 | A     | 140              | 165               | 165               | 165               | 165               | 180               | 195                | 195                | 200                | 210                |
|    | D1    | 110              | 125               | 125               | 125               | 125               | 135               | 145                | 145                | 150                | 160                |
|    | D2    | 90               | 102               | 102               | 102               | 102               | 102               | 102                | 102                | 102                | 102                |
|    | N × D | 4 × 14           | 4 × 18            | 4 × 18            | 4 × 18            | 4 × 18            | 4 × 22            | 4 × 26             | 4 × 26             | 8 × 26             | 8 × 26             |

# ROZMĚRY PŘIPOJ. KONCŮ / DIMENSIONS SW-BW-NPT

## SW (ANSI B16.11)



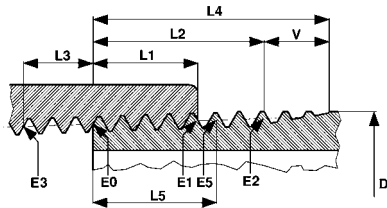
## BW (ANSI B16.25)



| Velikost / Size |            | Min. průměr / diameter | Max. průměr / diameter | Min. hloubka / depth |
|-----------------|------------|------------------------|------------------------|----------------------|
| 1/4"            | mm.<br>in. | 14,10<br>0,555         | 14,35<br>0,565         | 9,65<br>0,380        |
| 3/8"            | mm.<br>in. | 17,53<br>0,690         | 17,78<br>0,700         | 9,65<br>0,380        |
| 1/2"            | mm.<br>in. | 21,72<br>0,855         | 21,97<br>0,865         | 9,65<br>0,380        |
| 3/4"            | mm.<br>in. | 27,05<br>1,065         | 27,30<br>1,075         | 12,70<br>0,500       |
| 1"              | mm.<br>in. | 33,78<br>1,330         | 34,04<br>1,340         | 12,70<br>0,500       |
| 1 1/4"          | mm.<br>in. | 42,55<br>1,675         | 42,80<br>1,685         | 12,70<br>0,500       |
| 1 1/2"          | mm.<br>in. | 48,64<br>1,915         | 48,90<br>1,925         | 12,70<br>0,500       |
| 2"              | mm.<br>in. | 61,11<br>2,406         | 61,37<br>2,416         | 15,75<br>0,620       |
| 2 1/2"          | mm.<br>in. | 74,20<br>2,921         | 74,46<br>2,931         | 15,75<br>0,620       |
| 3"              | mm.<br>in. | 90,20<br>3,551         | 90,46<br>3,561         | 15,75<br>0,620       |

| Velikost / Size |            | Ext. průměr / diameter | Vnitřní průměr / Internal diameter |                |                |                |                |                |
|-----------------|------------|------------------------|------------------------------------|----------------|----------------|----------------|----------------|----------------|
|                 |            |                        | sch.5                              | sch.10         | sch.40         | sch.80         | sch.160        | sch.XXS        |
| 1/4"            | mm.<br>in. | 13,75<br>0,540         | -<br>-                             | 10,41<br>0,410 | 9,25<br>0,364  | 7,76<br>0,302  | -<br>-         | -<br>-         |
| 3/8"            | mm.<br>in. | 17,15<br>0,675         | -<br>-                             | 13,84<br>0,545 | 15,52<br>0,493 | 10,74<br>0,423 | -<br>-         | -<br>-         |
| 1/2"            | mm.<br>in. | 21,34<br>0,840         | 18,03<br>0,710                     | 17,12<br>0,674 | 15,80<br>0,622 | 13,87<br>0,546 | 11,84<br>0,466 | 6,40<br>0,252  |
| 3/4"            | mm.<br>in. | 26,67<br>1,050         | 23,37<br>0,920                     | 22,45<br>0,884 | 20,93<br>0,824 | 18,85<br>0,742 | 15,60<br>0,614 | 11,02<br>0,434 |
| 1"              | mm.<br>in. | 33,40<br>1,314         | 30,10<br>1,185                     | 27,86<br>1,097 | 26,64<br>1,049 | 24,31<br>0,957 | 20,70<br>0,815 | 15,21<br>0,599 |
| 1 1/4"          | mm.<br>in. | 42,16<br>1,660         | 38,86<br>1,530                     | 36,63<br>1,442 | 35,05<br>1,380 | 32,46<br>1,278 | 29,46<br>1,160 | 22,76<br>0,896 |
| 1 1/2"          | mm.<br>in. | 48,26<br>1,900         | 44,96<br>1,770                     | 42,72<br>1,682 | 40,89<br>1,610 | 28,10<br>1,500 | 33,99<br>1,338 | 27,94<br>1,100 |
| 2"              | mm.<br>in. | 60,33<br>2,375         | 57,02<br>2,245                     | 54,79<br>2,157 | 52,50<br>2,067 | 49,25<br>1,939 | 42,90<br>1,689 | 38,18<br>1,503 |
| 2 1/2"          | mm.<br>in. | 73,02<br>2,874         | 66,78<br>2,629                     | 66,90<br>2,633 | 62,71<br>2,468 | 59,00<br>2,322 | 53,97<br>2,124 | 44,98<br>1,770 |
| 3"              | mm.<br>in. | 88,90<br>3,500         | -<br>-                             | -<br>-         | -<br>-         | 73,65<br>2,899 | 66,65<br>2,624 | 58,40<br>2,299 |

## NPT (ANSI B1.20.1)



| Velikost / Size |            | D              | n    | P             | E0             | L1             | E1             | L2             | E2             | L3            | E3             | V              | L4             | L5             | E5             | h             |
|-----------------|------------|----------------|------|---------------|----------------|----------------|----------------|----------------|----------------|---------------|----------------|----------------|----------------|----------------|----------------|---------------|
| 1/4"            | mm.<br>in. | 13,72<br>0,540 | 18   | 1,41<br>0,056 | 12,13<br>0,477 | 5,79<br>0,228  | 12,49<br>0,492 | 10,21<br>0,402 | 12,76<br>0,503 | 4,23<br>0,167 | 11,86<br>0,467 | 4,90<br>0,193  | 15,10<br>0,595 | 7,38<br>0,291  | 12,59<br>0,496 | 1,13<br>0,044 |
| 3/8"            | mm.<br>in. | 17,15<br>0,675 | 18   | 1,41<br>0,056 | 15,55<br>0,612 | 6,10<br>0,240  | 15,93<br>0,627 | 10,36<br>0,408 | 16,19<br>0,638 | 4,23<br>0,167 | 15,28<br>0,602 | 4,90<br>0,193  | 15,26<br>0,601 | 7,54<br>0,297  | 16,02<br>0,631 | 1,13<br>0,044 |
| 1/2"            | mm.<br>in. | 21,34<br>0,840 | 14   | 1,81<br>0,071 | 19,26<br>0,758 | 8,13<br>0,320  | 19,77<br>0,778 | 13,56<br>0,534 | 20,11<br>0,792 | 5,44<br>0,214 | 18,92<br>0,745 | 6,29<br>0,248  | 19,85<br>0,782 | 9,93<br>0,391  | 19,88<br>0,783 | 1,45<br>0,057 |
| 3/4"            | mm.<br>in. | 26,67<br>1,050 | 14   | 1,81<br>0,071 | 24,58<br>0,968 | 8,61<br>0,339  | 25,12<br>0,989 | 13,86<br>0,546 | 25,45<br>1,002 | 5,44<br>0,214 | 24,24<br>0,954 | 6,29<br>0,248  | 20,15<br>0,794 | 10,23<br>0,403 | 25,22<br>0,993 | 1,45<br>0,057 |
| 1"              | mm.<br>in. | 33,40<br>1,315 | 11,5 | 2,21<br>0,087 | 30,83<br>1,214 | 10,16<br>0,400 | 31,46<br>1,239 | 17,34<br>0,683 | 31,91<br>1,256 | 6,63<br>0,261 | 30,41<br>1,197 | 7,66<br>0,302  | 25,01<br>0,985 | 12,93<br>0,509 | 31,63<br>1,245 | 1,77<br>0,070 |
| 1 1/4"          | mm.<br>in. | 42,16<br>1,660 | 11,5 | 2,21<br>0,087 | 39,55<br>1,557 | 10,67<br>0,420 | 40,22<br>1,583 | 17,95<br>0,707 | 40,67<br>1,601 | 6,63<br>0,261 | 39,14<br>1,541 | 7,66<br>0,302  | 25,63<br>1,009 | 13,54<br>0,533 | 40,40<br>1,590 | 1,77<br>0,070 |
| 1 1/2"          | mm.<br>in. | 48,26<br>1,900 | 11,5 | 2,21<br>0,087 | 45,62<br>1,796 | 10,67<br>0,420 | 46,29<br>1,822 | 18,38<br>0,724 | 46,77<br>1,841 | 6,63<br>0,261 | 45,21<br>1,780 | 7,66<br>0,302  | 26,04<br>1,025 | 13,96<br>0,550 | 46,49<br>1,830 | 1,77<br>0,070 |
| 2"              | mm.<br>in. | 6,33<br>2,375  | 11,5 | 2,21<br>0,087 | 57,63<br>2,269 | 11,07<br>0,436 | 58,33<br>2,296 | 19,22<br>0,757 | 58,83<br>2,316 | 6,63<br>0,261 | 57,22<br>2,253 | 7,66<br>0,302  | 26,88<br>1,058 | 14,80<br>0,583 | 58,56<br>2,305 | 1,77<br>0,070 |
| 2 1/2"          | mm.<br>in. | 73,02<br>2,875 | 8    | 3,17<br>0,125 | 69,07<br>2,719 | 17,32<br>0,682 | 70,16<br>2,762 | 28,89<br>1,137 | 71,02<br>2,791 | 6,35<br>0,250 | 68,68<br>2,703 | 11,02<br>0,433 | 39,91<br>1,571 | 22,54<br>0,887 | 70,48<br>2,775 | 2,54<br>0,100 |
| 3"              | mm.<br>in. | 88,90<br>3,500 | 8    | 3,17<br>0,125 | 84,85<br>3,341 | 19,46<br>0,766 | 86,07<br>3,388 | 30,48<br>1,200 | 86,76<br>3,416 | 6,35<br>0,250 | 84,45<br>3,325 | 11,02<br>0,433 | 41,50<br>1,634 | 24,13<br>0,950 | 86,36<br>3,400 | 2,54<br>0,100 |

- D Vnější průměr trubky / O.D. of pipe
- n Počet závitů na palec / Threads/in
- P Stoupání závitu / Pitch of thread
- E0 Střední průměr na začátku vnějšího závitu / Pitch diam. at beginning of external thread
- L1 Délka minimálního zašroubování / Length of handtight engagement
- E1 Střední průměr vnějšího závitu na konci zašroubování / Diameter of handtight engagement
- L2 Efektivní délka vnějšího závitu / Length of effective thread, external
- E2 Střední průměr vnějšího závitu na konci efektivní části / Diameter of effective thread, external
- L3 Dodatečná míra k zašroubování na konci efektivní části / Length of wrench makeup, internal
- E3 Střední průměr vnitřního závitu při zašroubování ke konci efektivní části / Diameter of wrench makeup, internal
- V Výběh závitu / Vanish thread
- L4 Celková délka vnějšího závitu / Overall length external thread
- L5 Doporučená délka zašroubování vnějšího závitu / Length of nominal complete external threads
- E5 střední průměr vnějšího závitu při doporučené délce zašroubování / Diameter of nominal complete external threads
- h Výška závitu / Height of thread