



- vhodné pre ovládanie uzatváracích klapiek, guľových a kuželových kohútov
- pre dvojčinné ovládanie (vzduch otvára / vzduch zatvára) alebo jednočinné (vzduch otvára / pružina zatvára)
- moderný kompaktný dizajn
- hlavné konštrukčné časti z hliníkových zliatin s kataforéznou ochranou povrchu
- špeciálny povlak na povrchu piestov pre minimálne trenie
- predpäté pružiny s bezpečnostným systémom
- indikátor polohy
- ručné nastavenie o +2°/-5° u oboch koncových polôh

VÝHODY POUŽITIA:

- vysoká odolnosť v chemicky agresívnom prostredí (kyseliny, hydroxidy, uhlíkovodíky, saponáty, slaný smog, vlhký vzduch) ---> široká oblasť použitia vo všetkých priemyselných odvetviach
- nízka hmotnosť
- jednoduchá inštalácia
- spoľahlivá a bezpečná prevádzka
- minimálne náklady na údržbu
- dlhá životnosť

TECHNICKÉ ÚDAJE:

Teplotný rozsah:	-32 °C až +90 °C (štandardné prevedenie) -55 °C až +80 °C (nízkoteplotné) - na dopyt -30 °C až +120 °C (vysokoteplotné) - na dopyt
Ovládacie médium:	vzduch, neagresívne tekutiny (bez mechanických nečistôt)
Doporučený tlak ovládacieho média:	min. 6 barov, max. 8 barov
Rozsah ovládacích momentov pri odporúčanom tlaku ovládacieho média:	Pneumatické pohony dvojčinné/jednočinné 0°-90° 17 Nm až 5 000 Nm Pneumatické pohony dvojčinné/jednočinné 0°-180° 17 Nm až 244 Nm

Pozn.: Pri použití ovládacieho tlaku vyššieho alebo nižšieho než je uvedený rozsah, prosíme, konzultujte s pracovníkmi nášho obchodného oddelenia.

Pneumatické a mechanické pripojenie (prívod ovládacieho média, ovládacieho ventilu a príslušenstva, pripojenie ovládanej armatúry): ¼ „BSP, VDI / VDE 3845 / NAMUR, ISO 5211 / DIN 3337.

ĎALŠIE MOŽNOSTI A PRÍSLUŠENSTVO:

- reverzný pohon
- jednočinné pohony s funkciou „pružina otvára“ (pri výpadku tlaku ovládacieho média)
- ručné kolesá pre montáž na dvojčinné pohony pre núdzové ovládanie pohonov
- prevody s ručným kolesom pre montáž pod pohony pre núdzové ovládanie armatúr
- 3/2 a 5/2 solenoidové ventily 24 VDC - 230 VAC
- boxy s koncovými spínačmi (mechanické, indukčné)
- pozicionéry (pneumatické, elektropneumatické)
- konzola pre pripevnenie príslušenstva k pohonom
- montážne sady pre montáž pneumatikých pohonov s armatúrou

Certifikácia: PED 2014/68/EC
ATEX 94/9/EC (EXII2GDc IP67 T6)
IEC 61508 SIL



Pneumatický pohon sa solenoidom a koncovými spínačmi



Pneumatický pohon s pozicionérom

MODELOVÉ RADY DODÁVANÝCH PNEUMATICKÝCH POHONOV HLINÍKOVÝCH:

Modely PA:

PAW až PA30, PA50 až PA70

PAWS až PA30S, PA50S až PA70S

dvojčinné pneumatiké pohony 0°–90°

jednočinné pneumatiké pohony 0°–90°

PAGWaž PAG30

PAGWS až PAG30S

dvojčinné pneumatiké pohony 0°–180°

jednočinné pneumatiké pohony 0°–180°

Model P:

P40

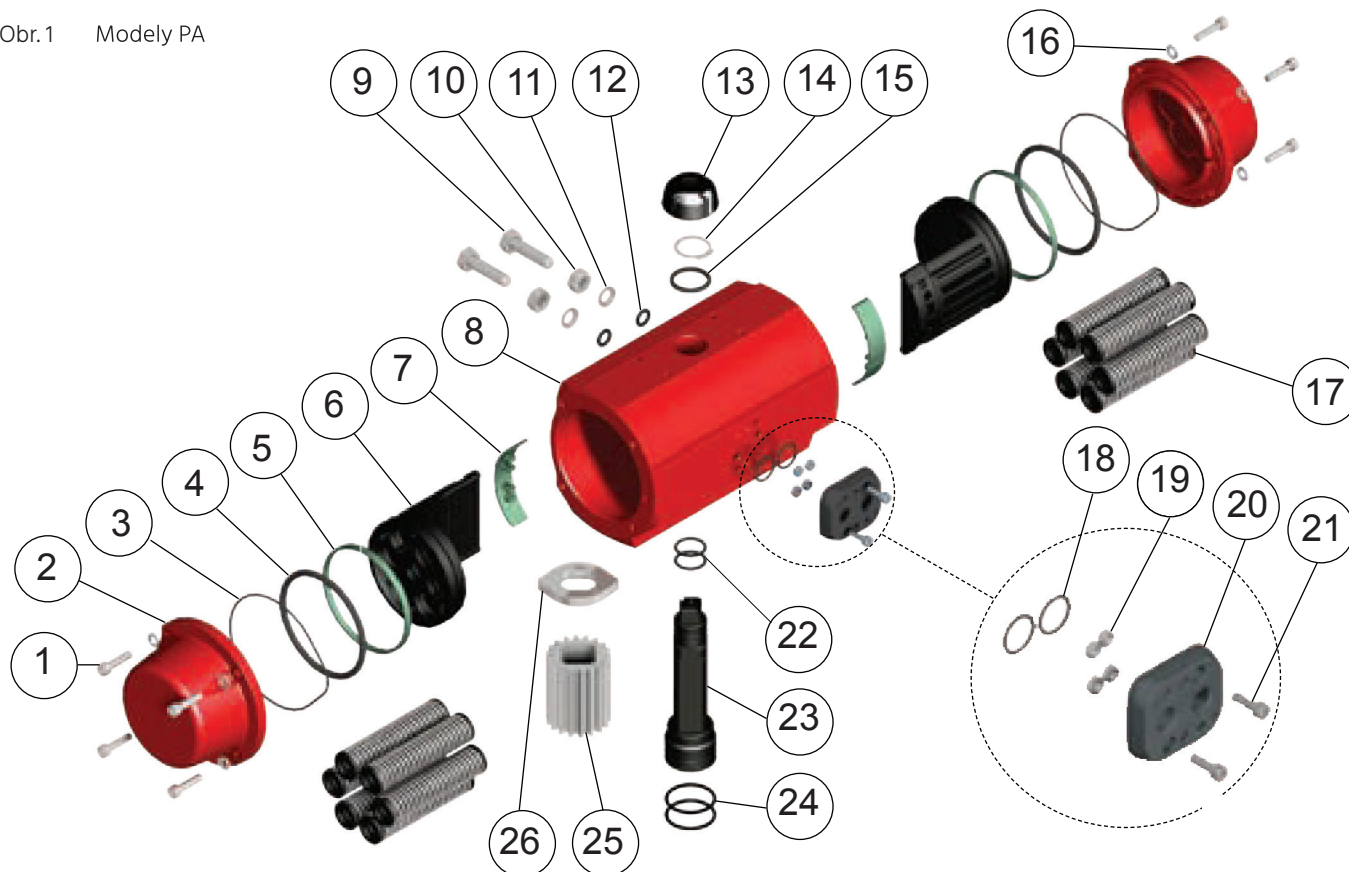
P40S

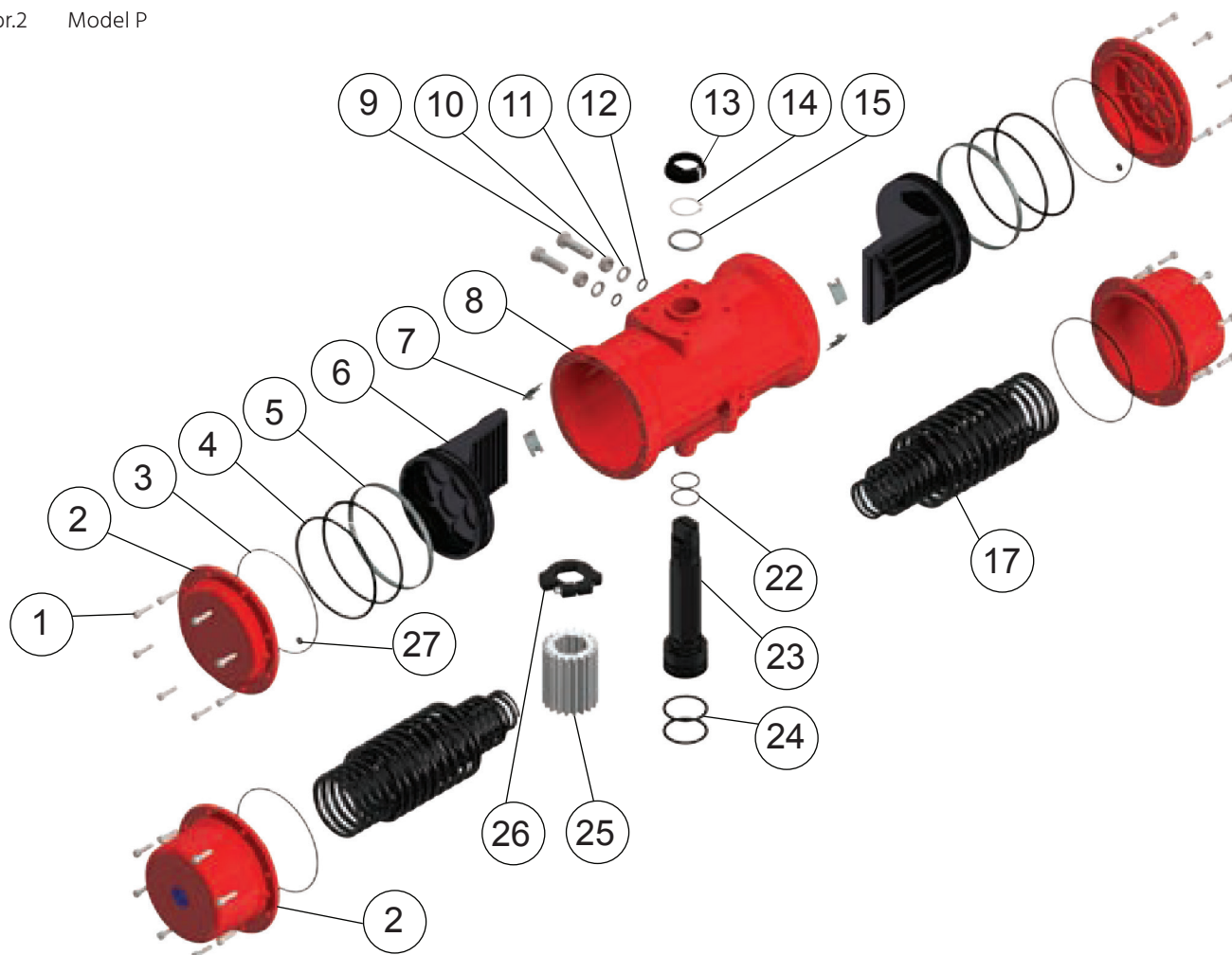
dvojčinné pneumatiké pohony 0°–90°

jednočinné pneumatiké pohony 0°–90°

TECHNICKÉ NÁKRESY, KONŠTRUKČNÉ MATERIÁLY A ROZMERY:

Obr.1 Modely PA

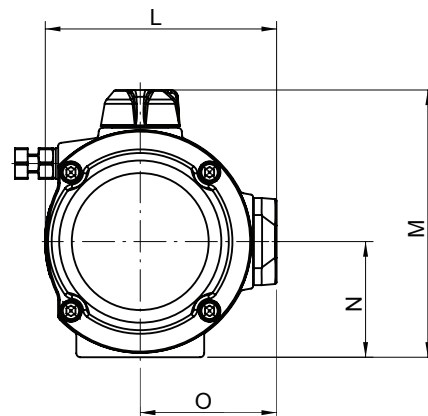
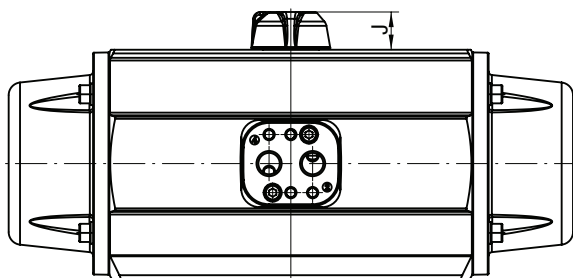
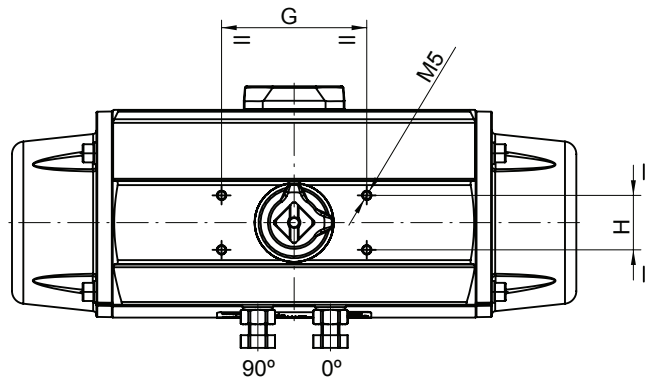
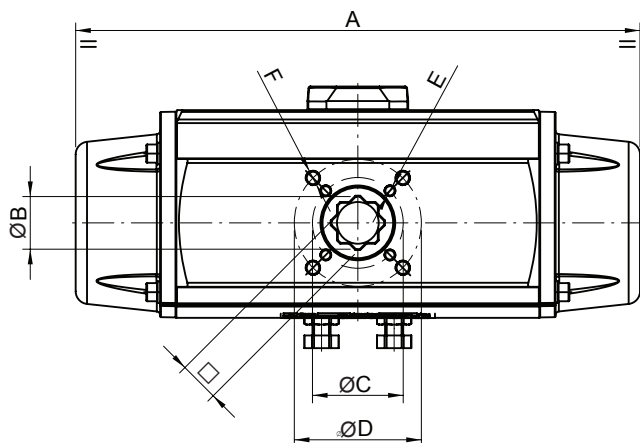




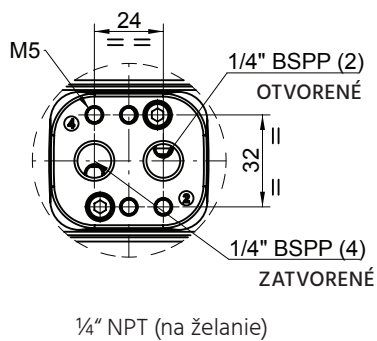
Poz.	Popis	Materál	Povrchová úprava materiálu
1	Skrutka veka	AISI 304	
2	Veko	Zliatina hliníku	Kataforéza + RILSAN
3	O-krúžok veka	NBR	
4	O-krúžok piestu	NBR	
5	Krúžok vedenia	POM/PTFE+Grafit	
6	Piest	Zliatina hliníku	Kataforéza
7	Vedenie piestu	AISI 304/ Ocel	
8	Valec	Zliatina hliníku	Kataforéza+ RILSAN
9	Skrutka	AISI 304/Ocel	Trivalentná pasivácia Cr
10	Matica	AISI 304	
11	Púzdro	AISI 316/ AISI 304	
12	O-krúžok	NBR	
13	Ukazovateľ polohy	Polyamid	
14	Krúžok	Nerezová oceľ/ Oceľ	Ni + PTFE
15	Púzdro	Polyacetal/ Polyamide 6	
16	Podložka	AISI 304	
17	Sada pružín	DIN 17223-C	Trivalentná pasivácia Cr
18	O-krúžok	NBR	
19	Matica	AISI 304	
20	Platforma pneumatického pripojenia	Polyamid +FG/ CF8M	
21	Skrutka	AISI 304	
22	O-krúžok hriadeľa	NBR	
23	Hriadeľ	Oceľ/ Polyamid (PAW)	Kataforéza (vyjma PAW)
24	O-krúžok hriadeľa	NBR	
25	Ozubené koleso	Zliatina hliníku	Kuličkovanie
26	Vačka	Oceľ	Kataforéza
27	Vodotesný krúžok	NBR	

DÔLEŽITÉ ROZMERY - POHONY 0°-90°

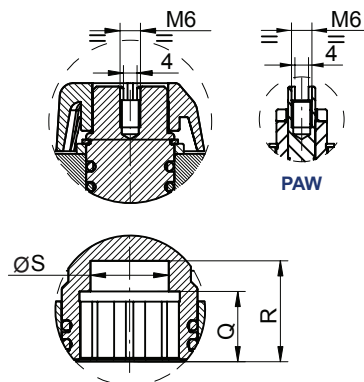
MODEL PAW – PA30



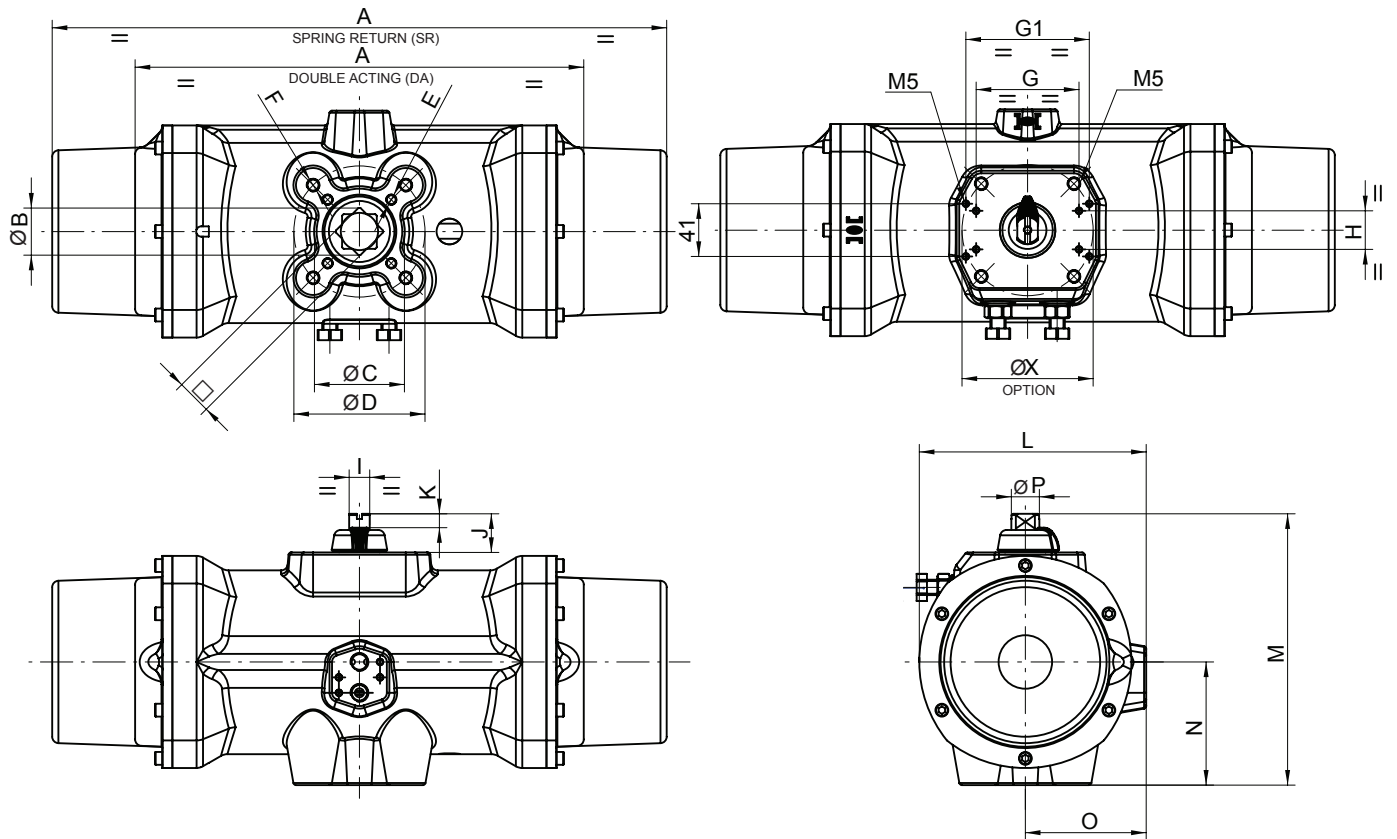
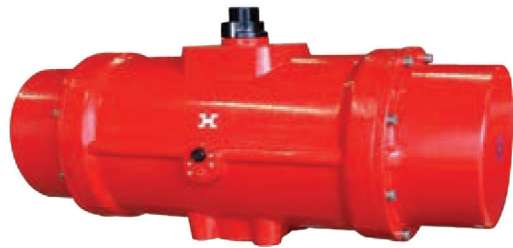
PLATFORMA PNEUMATICKÉHO PRIPOJENIA
NORMA NAMUR E.V.



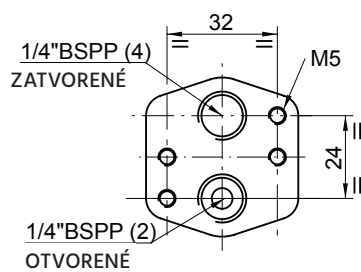
DETAIL HRIADEĽA



MODEL PA40 – PA70

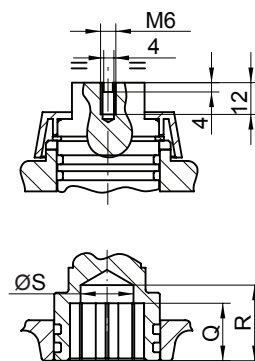


PLATFORMA PNEUMATICKÉHO PRIPOJENIA
NORMA NAMUR E.V.



1/4" NPT (na želanie)

DETAIL HRIADEĽA



MODELY	Rozmery (mm)																								
	A		□	C		E	D		F	G	H	G1	X		I	J	K	L	M	N	O	P	Q	R	S
	DA*	SR**		ISO-5211			ISO-5211						ISO-5211												
PAW - PAWS	141		11	Ø36	F03	M5	Ø42	F04	M5	80	30	-	-	-	20	8	76	89	37	48	9	16	20	10	
PA00 - PA00S	155		14	Ø42	F04	M5	Ø50	F05	M6	80	30	-	-	-	20	-	84	102	43	52	-	16	31	14,5	
PA05 - PA05S	201		17	Ø50	F05	M6	Ø70	F07	M8	80	30	-	-	-	20	-	102	119	49	62	-	19	31	15	
PA10 - PA10S	226		17	Ø50	F05	M6	Ø70	F07	M8	80	30	-	-	-	20	-	104	123	52	63	-	19	31	15	
PA15 - PA15S	265		17	Ø50	F05	M6	Ø70	F07	M8	80	30	-	-	-	20	-	119	139	60	71	-	19	31	18,2	
PA20 - PA20S	312		22	Ø50	F05	M6	Ø70	F07	M8	80	30	-	-	-	20	-	127	147	64	75	-	19	29,5	23	
PA25 - PA25S	258		27	Ø70	F07	M8	Ø102	F10	M10	80	30	-	-	-	20	-	153	175	77	89	-	29	36	22	
PA30 - PA30S	429		27	Ø70	F07	M8	Ø102	F10	M10	80	30	-	-	-	20	-	169	191	86	97	-	29	42	29	
P40 - P40S	444	598	36	Ø102	F10	M10	Ø125	F12	M12	130	30	118	Ø125	F12	32	50	20	226	272	116	120	41,9	38	50	35
PA50 - PA50S	694		36	Ø102	F10	M10	Ø140	F14	M16	130	30	-	-	32	50	29	269	309	131	141	41,9	38	50	35	
PA60 - PA60S	672		46	Ø165	F16	M20				130	30	-	-	32	50	13,5	345	368	162	185	41,9	48	60	50	
PA70 - PA70S	743		46	Ø165	F16	M20				130	30	-	-	32	50	8,2	403	428	191	217	41,9	48	62	50	

DA* Dvojčinný
SR** Jednočinný

DOBA CYKLU, HMOTNOSŤ A SPOTREBA VZDUCHU - POHONY 0°–90°

MODELY		DOBA CYKLU (s)				VÁHA (kg)		SPOTREBA VZDUCHU (l)			
		otvoriť		zatvoriť				otvoriť		zatvoriť	
DA*	SR**	DA*	SR**	DA*	SR**	DA*	SR**	DA*	SR**	DA*	SR**
PAW	PAWS	0,1	0,15	0,1	0,15	0,9	1	0,075	0,075	0,11	-
PA00	PA00S	0,15	0,2	0,15	0,2	1,40	1,63	0,15	0,15	0,18	-
PA05	PA05S	0,2	0,25	0,2	0,25	2,57	2,94	0,28	0,28	0,37	-
PA10	PA10S	0,25	0,3	0,25	0,3	3,08	3,48	0,35	0,35	0,45	-
PA15	PA15S	0,3	0,4	0,3	0,4	4,20	5,04	0,65	0,65	0,82	-
PA20	PA20S	0,4	0,5	0,4	0,5	5,61	6,63	0,8	0,8	1,15	-
PA25	PA25S	0,5	0,8	0,5	0,8	9,30	11,3	1,5	1,5	2,02	-
PA30	PA30S	0,6	1,2	0,6	1,2	11,6	15,3	2,05	2,05	3	-
P40	P40S	1,2	2	1,2	2	17,6	36,4	5,3	5,3	5,3	-
PA50	PA50S	3	3,7	2,5	2,9	30,7	58,4	10,5	10,5	14,1	-
PA60	PA60S	3	6	3	5	48,3	83,2	19,5	19,5	20,7	-
PA70	PA70S	4	8	4	6	77,9	118,2	31	31	30	-

DA* Dvojčinný
SR** Jednočinný

Pozn: Uvedená spotreba vzduchu je pri atmosférickom tlaku. Príklad výpočtu spotreby vzduchu u PA 20 pri tlaku 6 barov = $0,8 \times 6 = 4,8$ l vzduchu na otvorenie.

OVLÁDACÍ MOMENT - POHONY 0°–90°

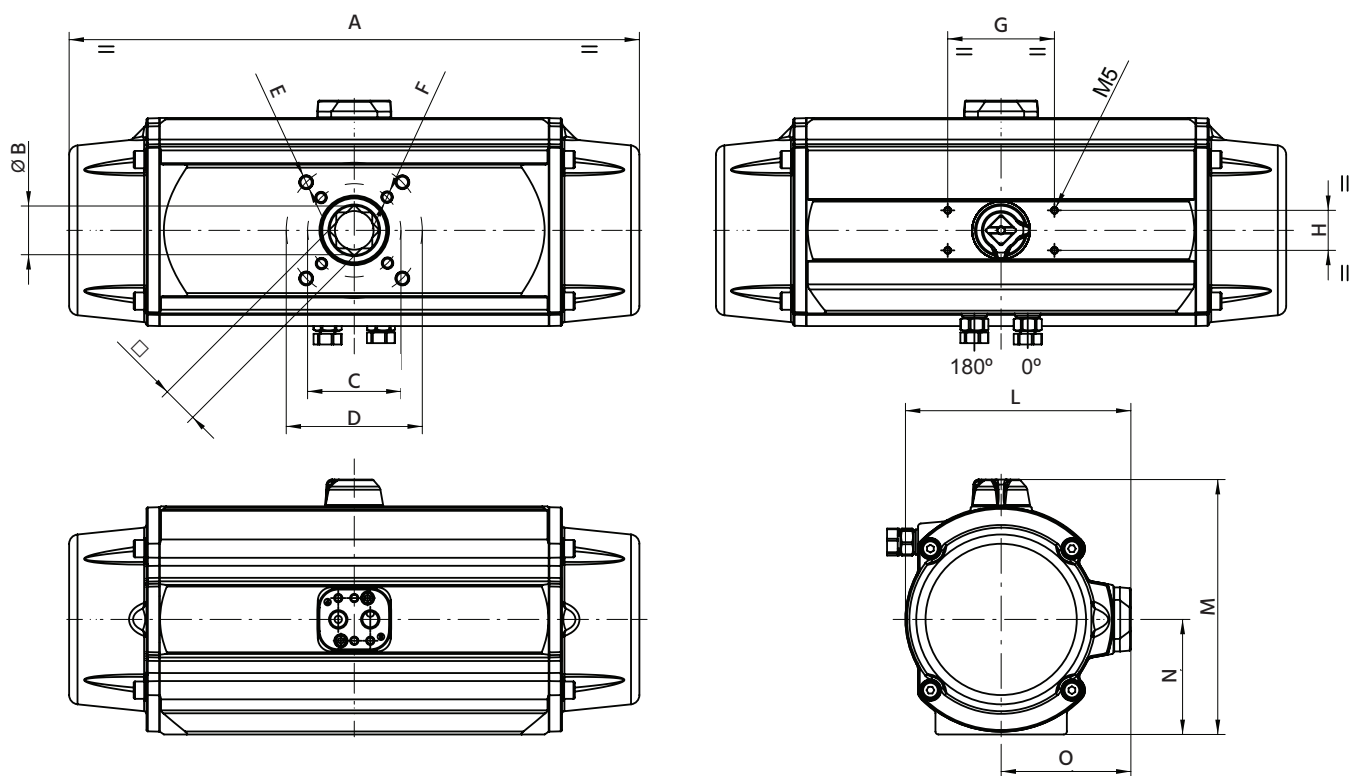
MODEL	DVOJČINNÉ (DA)							
	Ovládací moment (Mm) pri uvedenom tlaku (bar)							
	3	4	4,5	5	5,5	6	7	8
PAW	7,9	11,3	12,7	14,1	15,5	17	19,8	22,9
PA00	13,3	18,3	20,9	23,4	26	28,5	33,6	38,7
PA05	23,5	32,3	36,7	41	45,3	49,7	58,4	67,1
PA10	32,9	45,6	52	58,3	65	71	83,7	96,4
PA15	55,2	75,6	85,8	96	106,2	116,5	136,9	157,4
PA20	77,7	107	121,7	136,3	151	165,5	194,8	224
PA25	140,1	190,1	215,1	240	264,9	290	339,9	393,9
PA30	226,5	307,4	347,9	388,3	428,7	469,2	550,1	631
P40	582,5	782	881,4	980,8	1 080	1 180	1 379	1 578
PA50	998	1354	15 325	1 711	1 889	2 067	2 424	2 780
PA60	1638	2245	254	2 851	3 155	3 457	4 065	4 672

Pozn: Uvedená spotreba vzduchu je pri atmosférickom tlaku. Príklad výpočtu spotreby vzduchu u PA 20 pri tlaku 6 barov = $0,8 \times 6 = 4,8$ l vzduchu na otvorenie.

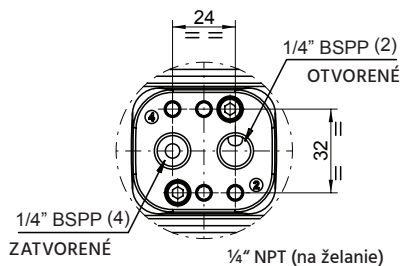
JEDNOČINNÉ (s vratnou pružinou) - SR

MODEL	Počet pružín	Moment pružiny (Nm)		Ovládací moment (Mm) pri uvedenom tlaku (bar)															
				3		4		4,5		5		5,5		6		7		8	
		Počiatok	Koniec	Počiatok	Koniec	Počiatok	Koniec	Počiatok	Koniec	Počiatok	Koniec	Počiatok	Koniec	Počiatok	Koniec	Počiatok	Koniec	Počiatok	Koniec
PAWS	6+6	10	6,7					6	2,7	7,4	4,1	8,8	5,5	10,3	7	13,1	9,8	16,2	12,9
	5+5	8,5	5,8			5,5	2,8	6,9	4,2	8,3	5,6	9,7	7	11,2	8,5	14	11,3	17,1	14,4
	4+4	7	4,6	3,3	0,9	6,7	4,3	8,1	5,7	9,5	7,1	10,9	8,5	12,4	10	15,2	12,8	18,3	15,9
	3+3	5,5	3,6	4,3	2,4	7,7	5,8	9,1	7,2	10,5	8,6	11,9	10	13,4	11,5	16,2	14,3		
	2+2	4	2,4	5,5	3,9	8,9	7,3	10,3	8,7	11,7	10,1	13,1	11,5	14,6	13				
PA00S	6+6	18,8	12,7					8,2	2,1	10,7	4,6	13,3	7,2	15,8	9,7	20,9	14,8	26	19,9
	5+5	15,8	10,7			7,6	2,5	10,2	5,1	12,7	7,6	15,3	10,2	17,8	12,7	22,9	17,8	28	22,9
	4+4	12,6	8,7			9,6	5,7	12,2	8,3	14,7	10,8	17,3	13,4	19,8	15,9	24,9	21	30	26,1
	3+3	9,7	6,6	6,7	3,6	11,7	8,6	14,3	11,2	16,8	13,7	19,4	16,3	21,9	18,8	27	23,9		
	2+2	6,6	4,1	9,2	6,7	14,2	11,7	16,8	14,3	19,3	16,8	21,9	19,4	24,4	21,9				
PA05S	6+6	31,4	20,9					15,8	5,3	20,1	9,6	24,4	13,9	28,8	18,3	37,5	27	46,2	35,7
	5+5	27	17,4			14,9	5,3	19,3	9,7	23,6	14	27,9	18,3	32,3	22,7	41	31,4	49,7	40,1
	4+4	21,8	13,9	9,6	1,7	18,4	10,5	22,8	14,9	27,1	19,2	31,4	23,5	35,8	27,9	44,5	36,6	53,2	45,3
	3+3	18,3	11,3	12,2	5,2	21	14	25,4	18,4	29,7	22,7	34	27	38,4	31,4	47,1	40,1		
	2+2	12,2	7,8	15,7	11,3	24,5	20,1	28,9	24,5	33,2	28,8	37,5	33,1	41,9	37,5				
PA10S	6+6	45,6	30,8					21,2	6,4	27,5	12,7	34,2	19,4	40,2	25,4	52,9	38,1	65,6	50,8
	5+5	38	25,7			19,9	7,6	26,3	14	32,6	20,3	39,3	27	45,3	33	58	45,7	70,7	58,4
	4+4	30,4	20,5	12,4	2,5	25,1	15,2	31,5	21,6	37,8	27,9	44,5	34,6	50,5	40,6	63,2	53,3	75,9	66
	3+3	22,8	15,4	17,5	10,1	30,2	22,8	36,6	29,2	42,9	35,5	49,6	42,2	55,6	48,2	68,3	60,9		
	2+2	15,2	10,3	22,6	17,7	35,3	30,4	41,7	36,8	48	43,1	54,7	49,8	60,7	55,8				
PA15S	6+6	71,5	49					36,8	14,3	47	24,5	57,2	34,7	67,5	45	87,9	65,4	108,4	85,9
	5+5	59,6	40,9			34,7	16	44,9	26,2	55,1	36,4	65,3	46,6	75,6	56,9	96	77,3	116,5	97,8
	4+4	47,7	32,7	22,5	7,5	42,9	27,9	53,1	38,1	63,3	48,3	73,5	58,5	83,8	68,8	104,2	89,2	124,7	109,7
	3+3	35,7	24,5	30,7	19,5	51,1	39,9	61,3	50,1	71,5	60,3	81,7	70,5	92	80,8	112,4	101,2		
	2+2	23,8	16,3	38,9	31,4	59,3	51,8	69,5	62	79,7	72,2	89,9	82,4	100,2	92,7				
PA20S	6+6	104,7	65,8					55,9	17	70,5	31,6	85,2	46,3	99,7	60,8	129	90,1	158,2	119,3
	5+5	87,2	54,8			52,2	19,8	66,9	34,5	81,5	49,1	96,2	63,8	110,7	78,3	140	107,6	169,2	136,8
	4+4	69,8	43,9	33,8	8	63,1	37,2	77,8	51,9	92,4	66,5	107,1	81,2	121,6	95,7	150,9	125	180,1	154,2
	3+3	52,3	32,9	44,8	25,4	74,1	54,7	88,8	69,4	103,4	84	118,1	98,7	132,6	113,2	161,9	142,5		
	2+2	34,9	21,9	55,8	42,8	85,1	72,1	99,8	86,8	114,4	101,4	129,1	116,1	143,6	130,6				
PA25S	6+6	181,8	119,4					95,7	33,3	120,6	58,2	145,5	83,1	170,6	108,2	220,5	158,1	274,5	212,1
	5+5	151,5	99,5			90,6	38,6	115,6	63,6	140,5	88,5	165,4	113,4	190,5	138,5	240,4	188,4	294,4	242,4
	4+4	121,2	79,6	60,5	18,9	110,5	68,9	135,5	93,9	160,4	118,8	185,3	143,7	210,4	168,8	260,3	218,7	314,3	272,7
	3+3	90,9	59,7	80,4	49,2	130,4	99,2	155,4	124,2	180,3	149,1	205,2	174	230,3	199,1	280,2	249		
	2+2	60,6	39,8	100,3	79,5	150,3	129,5	175,3	154,5	200,2	179,4	225,1	204,3	250,2	229,4				
PA30S	6+6	290,3	195,7					152,2	57,6	192,6	98	233	138,4	273,5	178,9	354,4	259,8	435,3	340,7
	5+5	241,9	163,1			144,2	65,4	184,8	106	225,1	146,2	265,5	186,7	306	227,1	386,8	308,0	467,7	388,8
	4+4	193,5	130,5	96,0	32,9	176,8	113,8	217,4	154,4	257,7	194,6	298,1	235,1	338,6	275,5	419,4	356,4	500,3	437,2
	3+3	145,2	97,9	128,6	81,3	209,5	162,1	250	202,7	290,3	243	330,8	283,4	371,2	323,9	452,1	404,8		
	2+2	96,8	65,2	161,2	129,7	242,1	210,5	282,7	251,1	322,9	291,4	363,4	331,8	403,8	372,3				
PA40S	6+6	766,9	491,6					389,8	114,5	489,1	213,8	588,4	313,4	688,3	413	887,4	612,1	1086,6	811,3
	5+5	629,3	432,6			349,4	152,7	448,8	254,1	548,1	351,5	647,7	451,1	747,3	550,6	946,4	749,8	1145,6	948,9
	4+4	452,3	314,6	267,9	103,2	467,4	329,7	566,8	429,1	666,1	528,5	765,7	628,1	865,3	727,6	1064,4	926,8		
	3+3	275,3	177	405,5	307,2	605	506,7	704,4	606,1	803,8	705,5	903,4	805,1	1002,9	904,6				
	2+2	1.663	956,1										932,9	226	1.111	404	1.468	761	1.824
PA50S	6+6	1.425	819,5					712,5	107	891,5	286	1.070	464	1.248	642	1.605	999	1.961	1.355
	5+5	1.187	682,9			671,1	167	849,1	345	1.028	524	1.206	702	1.384	880	1.741	1.237	2.097	1.593
	4+4	989,7	569,1			784,9	364,3	962,9	542,3	1.142	721,3	1.320	899,3	1.498	1.077	1.855	1.434	2.211	1.790
	3+3	824,8	474,2	523,8	173,2	879,8	529,2	1.058	707,2	1.237	886,2	1.415	1.064	1.593	1.242	1.950	1.599	2.306	1.955
	2+2	687,3	395,2	602,8	310,7	958,8	666,7	1.137	844,7	1.316	1.024	1.494	1.202	1.672	1.380	2.029	1.737	2.385	2.093
PA60S	6+6	2075	1383			861,5	169,9	1165	473	1468	776,6	1772	1080	2074	1383	2682	1990	3288	2597
	5+5	1729	1153			1092	515,7	1395	819	1699	1122	2002	1426	2305	1729	2912	2336	3519	2942
	4+4	1383	922	716	254,8	1322	861,5	1626	1165	1929	1468	2232	1772	2536	2075	3143	2682	3749	3288
	3+3	1037	692	946	600,6	1553	1207	1856	1511	2160	1814	2463	2117	2767	2421	3373	3027		
	2+2	692	462	1177	945,5	1784	1553	2086	1856	2390	2159	2694	2463	2997	2767				
PA70S	6+6	3539	1769					1946	176	2389	619	2831	1062	3273	1504	4158	2389	5043	3273
	5+5	2949	1475					2240	766	2684	1209	3126	1651	3568	2094	4453	2978	5338	3863
	4+4	2359	1180			2094	914	2535	1356	2978	1799	3421	2241	3863	2684	4748	3568	5632	4453
	3+3	1769	885	1504	619	2389	1504	2830	1946	3273	2389	3716	2831	4158	3273	5043	4158		
	2+2	1180	590	1799	1209	2684	2094	3125	2535	3568	2978	4011	3421	4453	3863				

DÔLEŽITÉ ROZMERY - POHONY 0°-180°



PLATFORMA PNEUMATICKÉHO PRIPOJENIA
NORMA NAMUR E.V.



MODELY	Rozmery (mm)															
	A		□	B	C		E	D		F	G	H	L	M	N	O
	DA	SR			ISO-5211	ISO-5211										
PAGW-PAGWS	205	11	14,3	∅ 36 - F03	M5	∅ 42 - F04	M5	80	30	76	89	37	48			
PAG00-PAG00S	235	14	19	∅ 42 - F04	M5	∅ 50 - F05	M6	80	30	84	102	43	52			
PAG10-PAG10S	226	17	23	∅ 50 - F05	M6	∅ 70 - F07	M8	80	30	104	123	52	63			
PAG20-PAG20S	311	22	29	∅ 50 - F05	M6	∅ 70 - F07	M8	80	30	128	146,6	63,7	75,1			
PAG30-PAG30S	427,5	27	36,5	∅ 70 - F07	M8	∅ 102 - F10	M10	80	30	169	191	86,3	97,2			

DOBA CYKLU, HMOTNOŠŤ A SPOTREBA VZDUCHU - POHONY 0°-180°

MODELY	DOBA CYKLU (s)		VÁHA (kg)	SPOTREBA VZDUCHU (l)	
	otvoriť	zatvoriť		otvoriť	zatvoriť
PAGW	0,13	0,13	1,3	0,123	0,158
PAGWS	0,20	0,20	1,5	0,123	
PAG00	0,20	0,20	2,1	0,21	0,25
PAG00S	0,25	0,25	2,5	0,21	
PAG10	0,25	0,25	3,1	0,35	0,45
PAG10S	0,30	0,30	3,5	0,35	
PAG20	0,40	0,40	5,61	0,8	1,15
PAG20S	0,50	0,50	6,63	0,8	
PAG30	1,20	1,20	11,6	2,05	3
PAG30S	2,00	2,00	15,3	2,05	

Pozn: Uvedená spotreba vzduchu je pri atmosférickom tlaku. Príklad výpočtu spotreby vzduchu u PAG20 při tlaku 6 barov = 0,8 x 6 = 4,8 l vzduchu na otvorenie.

OVLÁDACI MOMENT - POHONY 0°–180°

DVOJČINNÉ								
MODEL	Ovládací moment (Mm) pri uvedenom tlaku (bar)							
	3	4	4,5	5	5,5	6	7	8
PAGW	7,9	11,3	12,7	14,1	15,5	17	19,8	22,9
PAG00	13,3	18,3	20,9	23,4	26	28,5	33,6	38,7
PAG10	16,5	22,8	26	29,2	33	36	41,9	48,2
PAG20	38,9	53,5	60,9	68,2	75,5	82,8	97,4	112
PAG30	114,3	157,4	179	200,6	222,1	243,7	286,8	329,9

JEDNOČINNÉ											
MODELY	Std. počet pružin	Krútiaci moment pružiny (Nm)		Tlak vzduchu (bar)							
				5		6		7		8	
		Počiatok	Koniec	Počiatok	Koniec	Počiatok	Koniec	Počiatok	Koniec	Počiatok	Koniec
PAGWS	4	9,7	6,1	8	4,4	10,9	7,3	13,7	10,1	16,8	13,2
PAG00S	4	17,8	13,8	9,6	5,6	14,7	10,7	19,8	15,8	24,9	20,9
PAG10S	6	22,8	15,4	13,8	6,4	20,1	12,7	26,5	19,1	32,8	25,4
PAG20S	6	52,3	32,9	35,3	15,9	49,9	30,5	64,5	45,1	79,1	59,7
PAG30S	6	154,8	104,4	96,2	45,8	139,3	88,9	182,4	132	225,5	175,1

Údaje uvedené v katalógu sú informatívne a dodávateľ si vyhradzuje právo na technické zmeny.