



KOVANÉ ARMATURY
FORGED VALVES

OBSAH

CONTENT

	Úvod Introduction	4
01	Uzavírací šoupátka Gate Valves	5
02	Uzavírací ventily Globe Valves	21
03	Zpětné ventily Check Valves	39
04	Speciální armatury Special Valves	47
	Materiály Materials	51
	Hodnoty koeficientu Kv Cv Coefficient	52
	Rozměry přírub Flange Facing Dimensions	53
	Rozměry přípojovacích konců Dimensions SW - BW - NPT	54

„TRADICE, KOMPETENCE A SPOLEHLIVOST JSOU NAŠIMI HLAVNÍMI HODNOTAMI. DÍKY TOMU MŮŽETE NAJÍT NAŠE ARMATURY PO CELÉM SVĚTĚ.“

„TRADITION, COMPETENCE AND RELIABILITY ARE OUR CORE VALUES. THIS ALLOWS YOU TO FIND OUR VALVES ALL OVER THE WORLD.“



NÁŠ TÝM | OUR TEAM



ING. JAN KAŠÍK

Vedoucí prodeje armatur a příslušenství
Head of Valves and Accessories Sales Dept.

+420 775 876 623

Jan.Kasik@moraviasystems.cz



MIROSLAV MAREŠ

Obchodní manažer - Čechy
Sales Manager

+420 724 218 177

Miroslav.Mares@moraviasystems.cz



MIROSLAV HŘEBAČKA

Obchodní manažer - Morava
Sales Manager

+420 602 453 149

Miroslav.Hrebacka@moraviasystems.cz



MGR. DÁVID HRSKÝ

Obchodní ředitel zastoupení na Slovensku
Sales Manager for Slovakia

+421 910 933 338

David.Harsky@intermos.sk

Úvod

Moravia Systems a.s. dodává na středoevropský trh kované armatury od renomovaného italského výrobce, společnosti LVF.

Za výrobou těchto vysoce kvalitních armatur, o které je enormní zájem u velkých i malých odběratelů v ropném, plynárenském, chemickém a petrochemickém průmyslu či energetice, stojí více než 35 let zkušeností s výrobou a vývojem armatur a nemalé investice do moderních technologií a technického vybavení.

Kování, na rozdíl od lití, přináší zlepšení mechanických vlastností materiálu (vyšší pevnost v tahu), umožňuje vyrábět armatury s menší tloušťkou stěny, méně náchylné k tepelné únavě a odolné proti opotřebení. Proces kování je nákladný a energicky náročný. Výhodnější je vyrábět rozměrově menší armatury nebo součásti armatur.

Kované armatury se vyrábí a testují v souladu s mezinárodními standardy API-BS-ASME.

Zkoušky armatur vykonávají inspektoři s autorizací SNT-TC-1A, EN ISO 9712.

Rozsah prováděných zkoušek u každé armatury:

- vizuální a rozměrová kontrola součástí
- vizuální a rozměrová kontrola celé armatury
- zkouška tělesa a sedadla pod vysokým tlakem
- zkouška nízkotlakým vzduchem

Certifikace | Certification:



PET 2014/68/EU | ISO9001:2015 | ISO14001:2015 | API6D | API6A
API600 | API602 | TP/TC 010/2011 (EAC) | TP/TC 032/2011 (EAC)



Introduction

To the Central European market Moravia Systems a.s. supplies forged valves from LVF company, a renowned Italian manufacturer.

More than 35 years of experience in the production and development of valves and considerable investment in modern technologies and technical equipment are behind the production of these high-quality valves that are of great interest of customers in the oil, gas, chemical, petrochemical and power industry.

Forging, in contrast to casting, improves the mechanical properties of the material (higher tensile strength), allows the production of valves with a smaller wall thickness, less prone to thermal fatigue and resistant to wear. The forging process is expensive and energy-intensive. It is more advantageous to produce smaller valves or valve components.

Forged valves are manufactured and tested in accordance with API-BS-ASME international standards.

Valve tests are performed by SNT-TC-1A, EN ISO 9712 authorized inspectors.

Scope of tests performed for each valve:

- visual and dimensional inspection of components
- visual and dimensional inspection of the whole valve
- body and seat test under high pressure
- low pressure air test

Video | Video:



Údaje uvedené v katalogu jsou informativní a výrobce si vyhrazuje právo na technické změny.
Catalogue is for information only and manufacturer reserves the right to changes of technical details.

UZAVÍRACÍ ŠOUPÁTKA GATE VALVES

Konstrukce:

kované těleso a víko, stoupající vřeteno s vnějším závitem, třmen, pevný nebo pružný klín, víkový spoj přírubový (šroubované víko) nebo přivařené (svařované) víko nebo tlakotěsné víko

Konstrukční normy:

ASME B16.34, API602, BS 5352, ISO 15761, API 600, API 6A, API 603

Tlakové třídy:

ANSI 150# až 4500#

Dimenze:

od 1/2" do 36"

Materiály tělesa a víka:

uhlíkové, nízkoteplotní uhlíkové, nerezové oceli, duplexní, superduplexní, nízko nebo vysokolegované oceli, titan a další materiály na přání

Materiály vnitřního vybavení (trimu):

13Cr, F6, austenitické nerezové oceli (F304, F316), Monel, Stellite

Více informací v tabulce Seznam materiálů na str. 51 katalogu.

Druhy připojení:

SW, BW, NPT, RF, RTJ

Ovládání:

ruční kolo

Další možnosti provedení:

- s vlnovcovým těsněním
- s prodlouženým tělesem
- se speciální úpravou konců pro připojení (např. z boku na trubku)
- pro kryogenní aplikace
- podle norem DIN (EN)

Construction:

forged body and bonnet, OS & Y, solid or flexible wedge, bolted or welded bonnet, pressure seal

Construction Standards:

ASME B16.34, API602, BS 5352, ISO 15761, API 600, API 6A, API 603

Pressure Class:

ANSI 150# - 4500#

Size Range:

from 1/2" to 36"

Materials of body/bonnet:

Carbon Steel, Low temperature Carbon Steel, Stainless Steel, Duplex, Super Duplex, Low & High Alloy Steel, Titanium and other special on request

Main Trim Materials:

13Cr, F6, Austenitic Stainless Steel (F304, F316), Monel, Stellite

More information in chart List of Materials on page No. 51.

Ends for connection:

SW, BW, NPT, RF, RTJ

Operating:

hand wheel

Options:

- bellows seal valves
- with integral extended bodies
- with adjustment of ends (re-in/out-forced)
- pressure seal valves
- valves for cryogenic application
- valves according to DIN (EN) Standards

Přivařovací (SW-BW) - závitové (NPT) konce
Socked weld - butt weld - threaded ends

Šroubované víko / Bolted bonnet

CL800 ŠROUBOVANÉ VÍKO - plný nebo redukovaný průtok
Vřeten s vnějším závitem, třmen, závitové / přivařovací konce
BOLTED BONNET - Standard & Reduce bore
Outside screw & yoke - Threaded and socked weld ends

Plný průtok Standard bore		Redukovaný průtok Reduced bore		A	B	C	D	Kg
Velikost Size	Typ Fig. no	Velikost Size	Typ Fig. no	Stav.délka End to end	mm	mm	mm	Váha Weight
1/4	B 101			80	8	145	80	1,8
3/8	B 102	1/2	BR 103	80	10	145	80	1,8
1/2	B 103	3/4	BR 104	90	14	155	80	2,1
3/4	B 104	1	BR 105	110	18	185	100	3,6
1	B 105	1 1/4	BR 106	127	24	218	120	5,3
1 1/4	B 106	1 1/2	BR 107	127	30	255	140	7,5
1 1/2	B 107	2	BR 108	130	36,5	277	140	9,8
2	B 108			150/210	48	327	170	15

CL1500 KULATÉ ŠROUBOVANÉ VÍKO - plný průtok
Vřeten s vnějším závitem, třmen, závitové / přivařovací konce
ROUND BOLTED BONNET - Standard bore
Outside screw & yoke - Threaded and socked weld ends

Plný průtok Standard bore		A	B	C	D	Kg
Velikost Size	Typ Fig. no	Stav.délka End to end	mm	mm	mm	Váha Weight
1/4	15B 101	110	8	205	100	5,5
3/8	15B 102	110	10	205	100	5,5
1/2	15B 103	110	14	210	100	5,5
3/4	15B 104	120	18	255	120	8,2
1	15B 105	130	24	274	140	9,8
1 1/4	15B 106	210	30	365	170	27
1 1/2	15B 107	210	36,5	380	170	27
2	15B 108	240	40	390	260	33
2S	15B 108S	240	48	400	260	35



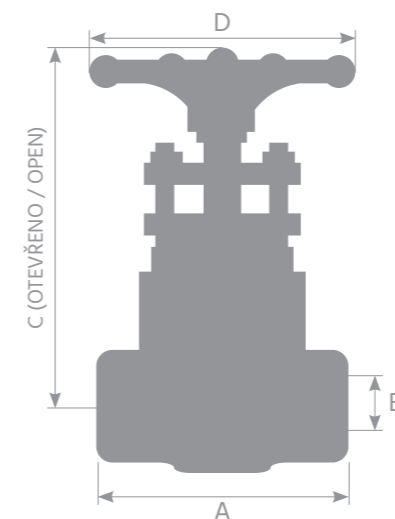
Svařované víko / Welded bonnet

CL800 SVAŘOVANÉ VÍKO - plný nebo redukovaný průtok
Vřeten s vnějším závitem, třmen, závitové / přivařovací konce
WELDED BONNET - Standard & Reduce bore
Outside screw & yoke - Threaded and socked weld ends

Plný průtok Standard bore		Redukovaný průtok Reduced bore		A	B	C	D	Kg
Velikost Size	Typ Fig. no	Velikost Size	Typ Fig. no	Stav.délka End to end	mm	mm	mm	Váha Weight
1/4	W 101			80	8	145	80	1,6
3/8	W 102	1/2	WR 103	80	10	145	80	1,6
1/2	W 103	3/4	WR 104	90	14	155	80	2
3/4	W 104	1	WR 105	110	18	185	100	3,2
1	W 105	1 1/4	WR 106	127	24	218	120	4,8
1 1/4	W 106	1 1/2	WR 107	127	30	255	140	6,5
1 1/2	W 107	2	WR 108	130	36,5	277	140	8,5
2	W 108			150/210	48	327	170	14

CL2500 SVAŘOVANÉ VÍKO - plný průtok
Vřeten s vnějším závitem, třmen, závitové / přivařovací konce
WELDED BONNET - Standard bore
Outside screw & yoke - Threaded and socked weld ends

Plný průtok Standard bore		A	B	C	D	Kg
Velikost Size	Typ Fig. no	Stav.délka End to end	mm	mm	mm	Váha Weight
1/4	25W 101	110	8	205	100	5,5
3/8	25W 102	110	10	205	100	5,5
1/2	25W 103	110	14	210	100	5,5
3/4	25W 104	120	18	255	120	8,2
1	25W 105	130	24	274	140	9,8
1 1/4	25W 106	210	30	365	170	27
1 1/2	25W 107	210	36,5	380	170	27
2S	25W 108	240	40	390	260	33



CL1500 ŠROUBOVANÉ VÍKO - plný nebo redukovaný průtok
Vřeten s vnějším závitem, třmen, závitové / přivařovací konce
BOLTED BONNET - Standard & Reduce bore
Outside screw & yoke - Threaded and socked weld ends

Plný průtok Standard bore		Redukovaný průtok Reduced bore		A	B	C	D	Kg
Velikost Size	Typ Fig. no	Velikost Size	Typ Fig. no	Stav.délka End to end	mm	mm	mm	Váha Weight
1/4	9B 101			90	8	152	80	2,5
3/8	9B 102	1/2	9BR 103	90	10	152	80	2,5
1/2	9B 103	3/4	9BR 104	110	14	180	100	3,8
3/4	9B 104	1	9BR 105	120	18	218	120	5,4
1	9B 105	1 1/4	9BR 106	130	24	252	140	8
1 1/4	9B 106	1 1/2	9BR 107	130	29	275	170	10,2
1 1/2	9B 107	2	9BR 108	150/210	36,5	320	170	15
2	9B 108			210	40	325	170	15

Pozn.: Spirálové vinuté těsnění = Fig. 9B 100 / Těsnění kruhové = Fig. 14B 100 - 14BR 100
Note: Spiral Wound Gasket = Fig. 9B 100 / Ring Joint Gasket = Fig. 14B 100 - 14BR 100

CL2500 KULATÉ ŠROUBOVANÉ VÍKO - plný průtok
Vřeten s vnějším závitem, třmen, závitové / přivařovací konce
ROUND BOLTED BONNET - Standard bore
Outside screw & yoke - Threaded and socked weld ends

Plný průtok Standard bore		A	B	C	D	Kg
Velikost Size	Typ Fig. no	Stav.délka End to end	mm	mm	mm	Váha Weight
1/4	25B 101	110	8	205	100	5,5
3/8	25B 102	110	10	205	100	5,5
1/2	25B 103	110	10	210	100	5,5
3/4	25B 104	120	14	255	120	8,5
1	25B 105	130	18	265	140	10,2
1 1/4	25B 106	210	24	365	170	26
1 1/2	25B 107	210	29	375	170	26
2	25B 108	240	36,5	390	260	37

CL1500 SVAŘOVANÉ VÍKO - plný nebo redukovaný průtok
Vřeten s vnějším závitem, třmen, závitové / přivařovací konce
WELDED BONNET - Standard & Reduce bore
Outside screw & yoke - Threaded and socked weld ends

Plný průtok Standard bore		Redukovaný průtok Reduced bore		A	B	C	D	Kg
Velikost Size	Typ Fig. no	Velikost Size	Typ Fig. no	Stav.délka End to end	mm	mm	mm	Váha Weight
1/4	15W 101			90	8	152	80	2,2
3/8	15W 102	1/2	15WR 103	90	10	152	80	2,2
1/2	15W 103	3/4	15WR 104	110	14	180	100	3,6
3/4	15W 104	1	15WR 105	120	18	218	120	5,2
1	15W 105	1 1/4	15WR 106	130	24	252	140	7,5
1 1/4	15W 106	1 1/2	15WR 107	130	29	275	170	10
1 1/2	15W 107	2	15WR 108	150/210	36,5	320	170	14,5
2	15W 108			210	40	325	170	14,5
2S	15W 108S	2		210	40	325	260	19

CL4500 SVAŘOVANÉ VÍKO - plný průtok
Vřeten s vnějším závitem, třmen, závitové / přivařovací konce
WELDED BONNET - Standard bore
Outside screw & yoke - Threaded and socked weld ends

Plný průtok Standard bore		A	B	C	D	Kg
Velikost Size	Typ Fig. no	Stav.délka End to end	mm	mm	mm	Váha Weight
1/4						
3/8						
1/2	45W 103	120	12	265	140	8
3/4	45W 104	130	12	265	140	9
1	45W 105	130	12	265	170	9
1 1/4	45W 106	210	16	315	170	14,5
1 1/2	45W 107	210	16	315	260	15
2	45W 108	240	21	390	260	19

Přírubová / Flanged type

Plný průtok / Standard bore

CL150 ŠROUBOVANÉ / SVAŘOVANÉ VÍKO - plný průtok
Vřeteno s vnějším závitem, třmen, přírubové konce
BOLTED & WELDED BONNET - Standard bore
Outside screw & yoke - Integral flanged ends

Plný průtok / Typ Standard bore / Figure number		A	B	C	D	Kg	
Velikost Size	Šroub.v. Bolted b.	Svař. v. Welded b.	Stav. délka End to end	mm	mm	mm	Váha Weight
1/2	1B 103	1W 103	108	14	180	80	3,2
3/4	1B 104	1W 104	118	18	185	100	4,2
1	1B 105	1W 105	127	24	210	120	5,8
1 1/4	-	-	-	-	-	-	-
1 1/2	1B 107	1W 107	165	36,5	270	140	11
2	1B 108	1W 108	178	48	300	170	16

CL300 ŠROUBOVANÉ / SVAŘOVANÉ VÍKO - plný průtok
Vřeteno s vnějším závitem, třmen, přírubové konce
BOLTED & WELDED BONNET - Standard bore
Outside screw & yoke - Integral flanged ends

Plný průtok / Typ Standard bore / Figure number		A	B	C	D	Kg	
Velikost Size	Šroub.v. Bolted b.	Svař. v. Welded b.	Stav. délka End to end	mm	mm	mm	Váha Weight
1/2	3B 103	3W 103	140	14	180	80	4,1
3/4	3B 104	3W 104	153	18	188	100	5,5
1	3B 105	3W 105	165	24	210	120	6,8
1 1/4	3B 106	3W 106	178	29	260	140	12,5
1 1/2	3B 107	3W 107	191	36,5	270	170	13,5
2	3B 108	3W 108	216	48	312	170	17,5

CL600 ŠROUBOVANÉ / SVAŘOVANÉ VÍKO - plný průtok
Vřeteno s vnějším závitem, třmen, přírubové konce
BOLTED & WELDED BONNET - Standard bore
Outside screw & yoke - Integral flanged ends

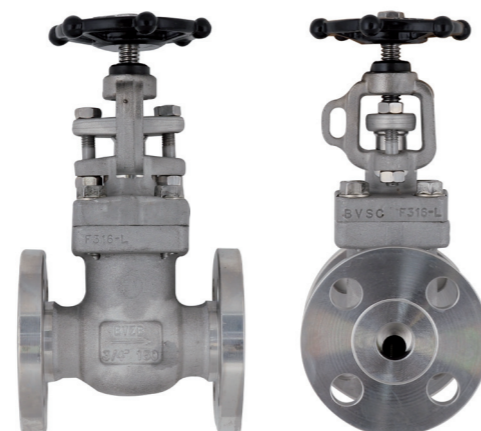
Plný průtok / Typ Standard bore / Figure number		A	B	C	D	Kg	
Velikost Size	Šroub.v. Bolted b.	Svař. v. Welded b.	Stav. délka End to end	mm	mm	mm	Váha Weight
1/2	6B 103	6W 103	165	14	180	80	4,5
3/4	6B 104	6W 104	191	18	205	100	5,8
1	6B 105	6W 105	216	24	232	120	7,5
1 1/4	6B 106	6W 106	229	29	245	140	14,5
1 1/2	6B 107	6W 107	241	36,5	278	140	16
2	6B 108	6W 108	292	48	327	170	23

CL1500 ŠROUBOVANÉ / SVAŘOVANÉ VÍKO - plný průtok
Vřeteno s vnějším závitem, třmen, přírubové konce
BOLTED & WELDED BONNET - Standard bore
Outside screw & yoke - Integral flanged ends

Plný průtok / Typ Standard bore / Figure number		A	B	C	D	Kg	
Velikost Size	Šroub.v. Bolted b.	Svař. v. Welded b.	Stav. délka End to end	mm	mm	mm	Váha Weight
1/2	15BF 103	15WF 103	216	14	210	100	10
3/4	15BF 104	15WF 104	229	18	255	120	15
1	15BF 105	15WF 105	254	24	275	140	17
1 1/2	15BF 107	15WF 107	305	36,5	380	172	35
2	15BF 108	15WF 108	368	40	388	260	55
2S	15BF 108S	15WF 108S	368	48	468	260	70

CL1500 ŠROUBOVANÉ / SVAŘOVANÉ VÍKO - plný průtok
Vřeteno s vnějším závitem, třmen, přírubové konce
BOLTED & WELDED BONNET - Standard bore
Outside screw & yoke - Integral flanged ends

Plný průtok / Typ Standard bore / Figure number		A	B	C	D	Kg	
Velikost Size	Šroub.v. Bolted b.	Svař. v. Welded b.	Stav. délka End to end	mm	mm	mm	Váha Weight
1/2	25BF 103	25WF 103	264	14	250	120	14
3/4	25BF 104	25WF 104	273	14	255	120	16
1	25BF 105	25WF 105	308	18	270	140	25
1 1/2	25BF 107	25WF 107	384	30	385	260	50
2	25BF 108	25WF 108	451	36,5	460	260	80



Redukovaný průtok / Reduced bore

CL150 ŠROUBOVANÉ / SVAŘOVANÉ VÍKO - redukovaný průtok
Vřeteno s vnějším závitem, třmen, přírubové konce
BOLTED & WELDED BONNET - Reduced bore
Outside screw & yoke - Integral flanged ends

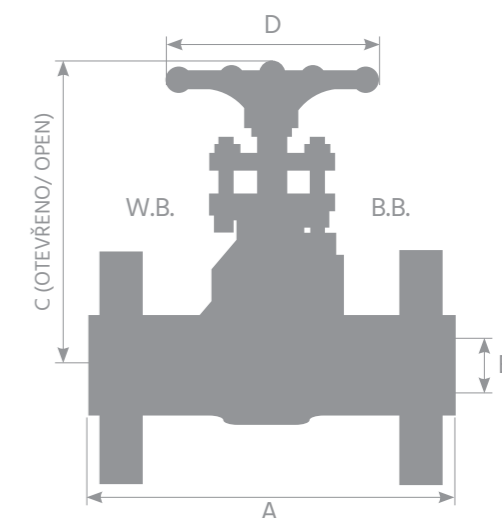
Redukovaný průtok / Typ Reduced bore / Figure number		A	B	C	D	Kg	
Velikost Size	Šroub.v. Bolted b.	Svař. v. Welded b.	Stav. délka End to end	mm	mm	mm	Váha Weight
1/2	1BR 103	1WR 103	108	10	173	80	3,1
3/4	1BR 104	1WR 104	118	14	180	80	4
1	1BR 105	1WR 105	127	18	205	100	5,7
1 1/4	1BR 106	1WR 106	140	24	235	120	8,2
1 1/2	1BR 107	1WR 107	165	30	260	140	10,6
2	1BR 108	1WR 108	178	36,5	296	170	15,4

CL600 ŠROUBOVANÉ / SVAŘOVANÉ VÍKO - redukovaný průtok
Vřeteno s vnějším závitem, třmen, přírubové konce
BOLTED & WELDED BONNET - Reduced bore
Outside screw & yoke - Integral flanged ends

Redukovaný průtok / Typ Reduced bore / Figure number		A	B	C	D	Kg	
Velikost Size	Šroub.v. Bolted b.	Svař. v. Welded b.	Stav. délka End to end	mm	mm	mm	Váha Weight
1/2	6BR 103	6WR 103	165	10	145	80	4,2
3/4	6BR 104	6WR 104	191	14	155	80	5,6
1	6BR 105	6WR 105	216	18	185	100	7,2
1 1/4	6BR 106	6WR 106	229	29	248	140	14,5
1 1/2	6BR 107	6WR 107	241	30	248	140	14,5
2	6BR 108	6WR 108	292	36,5	273	170	18

CL300 ŠROUBOVANÉ / SVAŘOVANÉ VÍKO - redukovaný průtok
Vřeteno s vnějším závitem, třmen, přírubové konce
BOLTED & WELDED BONNET - Reduced bore
Outside screw & yoke - Integral flanged ends

Redukovaný průtok / Typ Reduced bore / Figure number		A	B	C	D	Kg	
Velikost Size	Šroub.v. Bolted b.	Svař. v. Welded b.	Stav. délka End to end	mm	mm	mm	Váha Weight
1/2	3BR 103	3WR 103	140	10	174	80	4
3/4	3BR 104	3WR 104	153	14	180	80	5,4
1	3BR 105	3WR 105	165	18	205	100	6,5
1 1/4	3BR 106	3WR 106	178	24	260	140	12,5
1 1/2	3BR 107	3WR 107	191	30	265	140	13
2	3BR 108	3WR 108	216	36,5	296	170	17,5



Kryogenní / Cryogenic

Threaded - socket weld ends / Závité - přivařovací konce

CL800

ŠROUBOVANÉ VÍKO - plný nebo redukovaný průtok
Vřeteno s vnějším závitem, třmen, závité / přivařovací
SVAŘOVANÉ VÍKO - plný průtok: typ CW
redukovaný průtok: typ CWR

BOLTED BONNET - Standard & Reduce bore
Outside screw & yoke - Threaded and socketed weld ends
WELDED BONNET - Standard bore: Fig.no. CW
Reduced bore: Fig. no. CWR

Plný průtok Standard bore		Redukovaný průtok Reduced bore		A	B	C	D	Kg
Velikost Size	Typ Fig. no	Velikost Size	Typ Fig. no	Stav.délka End to end	mm	mm	mm	Váha Weight
1/4	CB 101			80	8	405	100	3,4
3/8	CB 102	1/2	CBR 103	80	10	410	100	4,5
1/2	CB 103	3/4	CBR 104	90	14	420	100	5,1
3/4	CB 104	1	CBR 105	110	18	460	120	6,2
1	CB 105	1 1/4	CBR 106	127	24	480	140	9,5
1 1/4	CB 106	1 1/2	CBR 107	127	30	510	170	11,8
1 1/2	CB 107	2	CBR 108	130	36,5	530	170	15
2	CB 108			150/210	48	600	260	24,5

CL1500

KULATÉ ŠROUBOVANÉ / SVAŘOVANÉ VÍKO - plný průtok
Vřeteno s vnějším závitem, třmen, závité / přivařovací

ROUND BOLTED & WELDED BONNET - Standard bore
Outside screw & yoke - Threaded and socketed weld ends

Plný průtok / Typ Standard bore / Figure number		A	B	C	D	Kg	
Velikost Size	Šroub.v. Bolted b.	Svař. v. Welded b.	Stav.délka End to end	mm	mm	Váha Weight	
1/4	15CB 101	15CW 101	110	8	460	120	6,2
3/8	15CB 102	15CW 102	110	10	460	120	6,2
1/2	15CB 103	15CW 103	110	14	465	120	7,2
3/4	15CB 104	15CW 104	120	18	480	140	9,5
1	15CB 105	15CW 105	130	24	510	170	14,5
1 1/4	15CB 106	15CW 106	210	30	530	170	18
1 1/2	15CB 107	15CW 107	210	36,5	570	170	24
2	15CB 108	15CW 108	240	40	610	260	29

CL4500

SVAŘOVANÉ VÍKO - plný průtok
Vřeteno s vnějším závitem, třmen, závité / přivařovací

WELDED BONNET - Standard bore
Outside screw & yoke - Threaded and socketed weld ends

Plný průtok Standard bore		A	B	C	D	Kg
Velikost Size	Typ Fig. no	Stav.délka End to end	mm	mm	mm	Váha Weight
1/2	45CW 103	120	12	500	140	10,8
3/4	45CW 104	130	12	500	140	15,5
1	45CW 105	130	12	505	170	15,5
1 1/4	45CW 106	210	16	565	170	19
1 1/2	45CW 107	210	16	570	260	23
2	45CW 108	240	21	640	260	34

Přírubové konce / Integral flanged ends

CL150

ŠROUBOVANÉ / SVAŘOVANÉ VÍKO - redukovaný průtok
Vřeteno s vnějším závitem, třmen, přírubové konce

BOLTED & WELDED BONNET - Reduced bore
Outside screw & yoke - Integral flanged ends

Redukovaný průtok / Typ Reduced bore / Figure number		A	B	C	D	Kg	
Velikost Size	Šroub.v. Bolted b.	Svař. v. Welded b.	Stav.délka End to end	mm	mm	Váha Weight	
1/2	1CBR 103	1CWR 103	108	10	435	100	4,9
3/4	1CBR 104	1CWR 104	118	14	440	100	6,1
1	1CBR 105	1CWR 105	127	18	480	120	8,9
1 1/4	-	-	-	-	-	-	-
1 1/2	1CBR 107	1CWR 107	165	30	515	170	15,5
2	1CBR 108	1CWR 108	178	36,5	560	170	20,5

CL600

ŠROUBOVANÉ / SVAŘOVANÉ VÍKO - redukovaný průtok
Vřeteno s vnějším závitem, třmen, přírubové konce

BOLTED & WELDED BONNET - Reduced bore
Outside screw & yoke - Integral flanged ends

Redukovaný průtok / Typ Reduced bore / Figure number		A	B	C	D	Kg	
Velikost Size	Šroub.v. Bolted b.	Svař. v. Welded b.	Stav.délka End to end	mm	mm	Váha Weight	
1/2	6CBR 103	6CWR 103	165	10	410	100	6,3
3/4	6CBR 104	6CWR 104	191	14	410	100	7,5
1	6CBR 105	6CWR 105	216	18	460	120	10
1 1/4	-	-	-	-	-	-	-
1 1/2	6CBR 107	6CWR 107	241	30	510	170	18,5
2	6CBR 108	6CWR 108	292	36,5	530	170	23,5

CL2500

ŠROUBOVANÉ / SVAŘOVANÉ VÍKO - redukovaný průtok
Vřeteno s vnějším závitem, třmen, přírubové konce

BOLTED & WELDED BONNET - Reduced bore
Outside screw & yoke - Integral flanged ends

Redukovaný průtok / Typ Reduced bore / Figure number		A	B	C	D	Kg	
Velikost Size	Šroub.v. Bolted b.	Svař. v. Welded b.	Stav.délka End to end	mm	mm	Váha Weight	
1/2	25CBF 103	25CWF 103	264	14	500	120	16
3/4	25CBF 104	25CWF 104	273	14	510	140	19
1	25CBF 105	25CWF 105	308	18	520	170	28
1 1/4	-	-	-	-	-	-	-
1 1/2	25CBF 107	25CWF 107	384	30	635	260	65
2	25CBF 108	25CWF 108	451	36,5	710	260	85

CL300

ŠROUBOVANÉ / SVAŘOVANÉ VÍKO - redukovaný průtok
Vřeteno s vnějším závitem, třmen, přírubové konce

BOLTED & WELDED BONNET - Reduced bore
Outside screw & yoke - Integral flanged ends

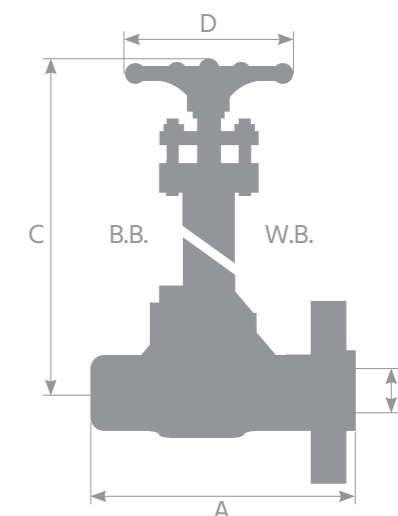
Redukovaný průtok / Typ Reduced bore / Figure number		A	B	C	D	Kg	
Velikost Size	Šroub.v. Bolted b.	Svař. v. Welded b.	Stav.délka End to end	mm	mm	Váha Weight	
1/2	3CBR 103	3CWR 103	140	10	435	100	5,3
3/4	3CBR 104	3CWR 104	153	14	445	100	6,8
1	3CBR 105	3CWR 105	165	18	480	120	9
1 1/4	-	-	-	-	-	-	-
1 1/2	3CBR 107	3CWR 107	191	30	525	170	16
2	3CBR 108	3CWR 108	216	36,5	560	170	21

CL1500

ŠROUBOVANÉ / SVAŘOVANÉ VÍKO - redukovaný průtok
Vřeteno s vnějším závitem, třmen, přírubové konce

BOLTED & WELDED BONNET - Reduced bore
Outside screw & yoke - Integral flanged ends

Redukovaný průtok / Typ Reduced bore / Figure number		A	B	C	D	Kg	
Velikost Size	Šroub.v. Bolted b.	Svař. v. Welded b.	Stav.délka End to end	mm	mm	Váha Weight	
1/2	15CBF 103	15CWF 103	216	14	465	120	12
3/4	15CBF 104	15CWF 104	229	18	480	140	17
1	15CBF 105	15CWF 105	254	24	510	170	19
1 1/4	-	-	-	-	-	-	-
1 1/2	15CBF 107	15CWF 107	305	36,5	570	170	38
2	15CBF 108	15CWF 108	368	40	610	260	62



S vlnovcem / Bellows seal

Threaded - socket weld ends / Závitové - přivařovací konce

ŠROUBOVANÉ VÍKO - plný nebo redukovaný průtok
Vřeteno s vnějším závitem, třmen, vlnovcové těsnění, závitové / přivařovací
SVAŘOVANÉ VÍKO - plný průtok: typ SW 100
redukovaný průtok: typ SWR 100

CL800

BOLTED BONNET - Standard & Reduce bore
Outside screw & yoke, Bellows seal - Threaded and socketed weld ends
WELDED BONNET - Standard bore: Fig. no. SW 100
Reduced bore: Fig. no. SWR 100

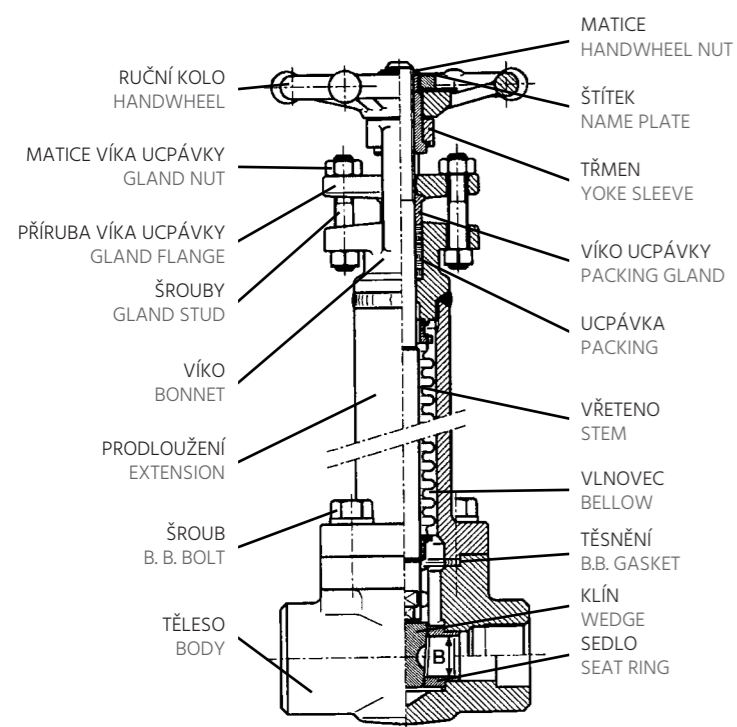
Plný průtok / Standard bore		Redukovaný průtok / Reduced bore		A	B	C	D	Kg
Velikost / Size	Typ / Fig. no	Velikost / Size	Typ / Fig. no	Stav.délka / End to end	mm	mm	mm	Váha / Weight
1/4	SB 101	-	-	80	8	250	100	2,6
3/8	SB 102	1/2	SBR 103	80	10	250	100	2,8
1/2	SB 103	3/4	SBR 104	90	14	260	100	3
3/4	SB 104	1	SBR 105	110	18	305	120	3,5
1	SB 105	1 1/4	SBR 106	127	24	360	140	6,5
1 1/4	SB 106	1 1/2	SBR 107	127	30	410	170	9
1 1/2	SB 107	2	SBR 108	130	36,5	445	170	13
2	SB 108	-	-	150/210	48	548	260	21

ŠROUBOVANÉ VÍKO - plný nebo redukovaný průtok
Vřeteno s vnějším závitem, třmen, vlnovcové těsnění, závitové / přivařovací
SVAŘOVANÉ VÍKO - plný průtok: typ S15W 100
redukovaný průtok: typ S15WR 100

CL1500

BOLTED BONNET - Standard & Reduce bore
Outside screw & yoke, Bellows seal - Threaded and socketed weld ends
WELDED BONNET - Standard bore: Fig. no. S15W 100,
Reduced bore: Fig. no. S15WR 100

Plný průtok / Standard bore		Redukovaný průtok / Reduced bore		A	B	C	D	Kg
Velikost / Size	Typ / Fig. no	Velikost / Size	Typ / Fig. no	Stav.délka / End to end	mm	mm	mm	Váha / Weight
1/4	-	-	-	-	-	-	-	-
3/8	-	1/2	S9BR 103	90	10	330	120	3,5
1/2	S9B 103	3/4	S9BR 104	110	14	370	120	4,5
3/4	S9B 104	1	S9BR 105	120	18	430	140	7,8
1	S9B 105	1 1/4	S9BR 106	120	24	510	170	8,5
1 1/4	S9B 106	1 1/2	S9BR 107	130	29	580	170	14,5
1 1/2	S9B 107	2	S9BR 108	150/210	36,5	640	260	19,8
2	S9B 108	-	-	240	40	720	260	25



Přírubové konce / Integral flanged ends

CL150 **ŠROUBOVANÉ / SVAŘOVANÉ VÍKO - Redukovaný průtok**
Vřeteno s vnějším závitem, třmen, vlnovcové těsnění, přírubové konce
BOLTED & WELDED BONNET - Reduced bore
Outside screw & yoke, Bellows seal - Integral flanged ends

Redukovaný průtok / Typ / Reduced bore / Figure number		A	B	C	D	Kg
Velikost / Size	Šroub.v. / Bolted b. / Svař. v. / Welded b.	Stav.délka / End to end	mm	mm	mm	Váha / Weight
1/2	S1BR 103 / S1WR 103	108	10	251	100	4,3
3/4	S1BR 104 / S1WR 104	118	14	275	100	5,5
1	S1BR 105 / S1WR 105	127	18	305	120	7,5
1 1/4	-	-	-	-	-	-
1 1/2	S1BR 107 / S1WR 107	165	30	410	140	12,5
2	S1BR 108 / S1WR 108	179	36,5	445	170	18,5

CL600 **ŠROUBOVANÉ / SVAŘOVANÉ VÍKO - Redukovaný průtok**
Vřeteno s vnějším závitem, třmen, vlnovcové těsnění, přírubové konce
BOLTED & WELDED BONNET - Reduced bore
Outside screw & yoke, Bellows seal - Integral flanged ends

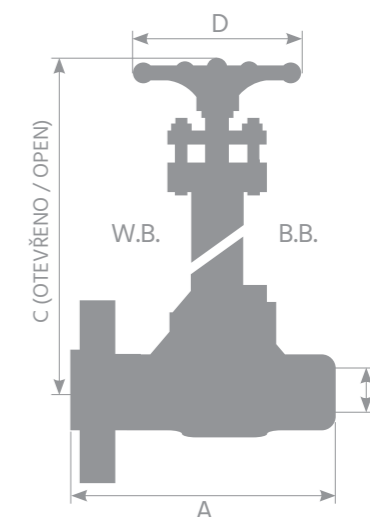
Redukovaný průtok / Typ / Reduced bore / Figure number		A	B	C	D	Kg
Velikost / Size	Šroub.v. / Bolted b. / Svař. v. / Welded b.	Stav.délka / End to end	mm	mm	mm	Váha / Weight
1/2	S6BR 103 / S6WR 103	165	10	260	100	5,7
3/4	S6BR 104 / S6WR 104	191	14	305	100	7
1	S6BR 105 / S6WR 105	216	18	360	120	9
1 1/4	-	-	-	-	-	-
1 1/2	S6BR 107 / S6WR 107	241	30	410	170	16,5
2	S6BR 108 / S6WR 108	292	36,5	445	170	22

CL300 **ŠROUBOVANÉ / SVAŘOVANÉ VÍKO - Redukovaný průtok**
Vřeteno s vnějším závitem, vlnovcové těsnění, třmen, přírubové konce
BOLTED & WELDED BONNET - Reduced bore
Outside screw & yoke, Bellows seal - Integral flanged ends

Redukovaný průtok / Typ / Reduced bore / Figure number		A	B	C	D	Kg
Velikost / Size	Šroub.v. / Bolted b. / Svař. v. / Welded b.	Stav.délka / End to end	mm	mm	mm	Váha / Weight
1/2	S3BR 103 / S3WR 103	140	10	268	100	5,5
3/4	S3BR 104 / S3WR 104	153	14	275	100	6,8
1	S3BR 105 / S3WR 105	165	18	305	120	8,6
1 1/4	-	-	-	-	-	-
1 1/2	S3BR 107 / S3WR 107	191	30	410	170	16
2	S3BR 108 / S3WR 108	216	36,5	445	170	21

CL1500 **ŠROUBOVANÉ / SVAŘOVANÉ VÍKO - plný průtok**
Vřeteno s vnějším závitem, třmen, vlnovcové těsnění, přírubové konce
BOLTED & WELDED BONNET - Standard bore
Outside screw & yoke, Bellows seal - Integral flanged ends

Plný průtok / Typ / Standard bore / Figure number		A	B	C	D	Kg	
Velikost / Size	Šroub.v. / Bolted b. / Svař. v. / Welded b.	Stav.délka / End to end	mm	mm	mm	Váha / Weight	
1/2	S15BRF 103 / S15WRF 103	110	10	210	100	5,5	
3/4	S15BRF 104 / S15WRF 104	120	14	255	120	8,5	
1	S15BRF 105 / S15WRF 105	130	18	265	140	10,2	
1 1/4	-	-	210	24	365	170	26
1 1/2	S15BRF 107 / S15WRF 107	210	29	375	170	26	
2	S15BRF 108 / S15WRF 108	240	36,5	390	260	37	



S úpravou konců pro připojení / Re-in/out-forced ends

ŠROUBOVANÉ VÍKO - redukovaný průtok
 Úprava pro vnější boční připojení: typ VWR
 Úprava pro vnitřní připojení: typ VER
SVAŘOVANÉ VÍKO - redukovaný průtok
 Úprava pro vnější boční připojení: typ WWR
 Úprava pro vnitřní připojení: typ WER

CL800
BOLTED BONNET - Reduce bore
 RE-OUT-FORCED Fig. VWR - RE-IN-FORCED Fig. VER
WELDED BONNET - Reduced bore
 RE-OUT-FORCED Fig. WWR - RE-IN-FORCED Fig. WER

VNĚJŠÍ RE-OUT-FORCED		VNITŘNÍ RE-IN-FORCED		A	B	C	D	Kg
Velikost Size	Typ Fig. no	Typ Fig. no	Stav. délka End to end	mm	mm	mm	mm	Váha Weight
1/2	VWR 103	VER 103	207	10	150	80		2,7
3/4	VWR 104	VER 104	218,5	14	155	100		3,3
1	VWR 105	VER 105	244,5	18	180	100		5,2
1 1/4	-	-	-	-	-	-	-	-
1 1/2	VWR 107	VER 107	263	29,5	260	140		9,9
2	VWR 108	VER 108	268	36,5	275	170		14,5

S prodlouženým tělesem / Extended body

CL800
ŠROUBOVANÉ / SVAŘOVANÉ VÍKO - redukovaný průtok
 Vřeteno s vnějším závitem, třmen

BOLTED & WELDED BONNET - Reduced bore
 Outside screw & yoke

Prodloužené těleso / Typ Extended body / Figure number		A	B	C	D	Kg	
Velikost Size	Šroub. v. Bolted b. Svařované v. Welded b.	Stav. délka End to end	mm	mm	mm	Váha Weight	
1/2	MER 103	WMER 103	141,5	10	162	80	2,6
3/4	MER 104	WMER 104	146,5	14	185	100	2,9
1	MER 105	WMER 105	166	18	192	100	4,3
1 1/4	-	-	-	-	-	-	-
1 1/2	MER 107	WMER 107	191	29	255	140	8,8
2	MER 108	WMER 108	216	36,5	273	170	13



ŠROUBOVANÉ VÍKO - redukovaný průtok
 Úprava pro vnější boční připojení: typ 9VWR
 Úprava pro vnitřní připojení: typ 9VER
SVAŘOVANÉ VÍKO - redukovaný průtok
 Úprava pro vnější boční připojení: typ 15WWR
 Úprava pro vnitřní připojení: typ 15WER

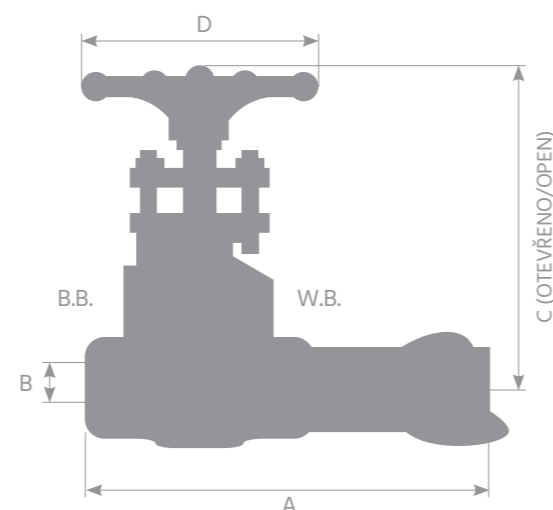
CL1500
BOLTED BONNET - Reduce bore
 RE-OUT-FORCED Fig. 9VWR - RE-IN-FORCED Fig. 9VER
WELDED BONNET - Reduced bore
 RE-OUT-FORCED Fig. 15WWR - RE-IN-FORCED Fig. 15WER

VNĚJŠÍ RE-OUT-FORCED		VNITŘNÍ RE-IN-FORCED		A	B	C	D	Kg
Velikost Size	Typ Fig. no	Typ Fig. no	Stav. délka End to end	mm	mm	mm	mm	Váha Weight
1/2	9VWR 103	9VER 103	218,5	10	155	80		3,8
3/4	9VWR 104	9VER 104	244,5	14	180	100		5,7
1	9VWR 105	9VER 105	263	18	245	140		10,4
1 1/4	-	-	-	-	-	-	-	-
1 1/2	9VWR 107	9VER 107	268	29,5	260	170		15,4
2	-	-	-	-	-	-	-	-

CL800
ŠROUBOVANÉ / SVAŘOVANÉ VÍKO - redukovaný průtok
 Vřeteno s vnějším závitem, třmen

BOLTED & WELDED BONNET - Reduced bore
 Outside screw & yoke

Prodloužené těleso / Typ Extended body / Figure number		A	B	C	D	Kg	
Velikost Size	Šroub. v. Bolted b. Svařované v. Welded b.	Stav. délka End to end	mm	mm	mm	Váha Weight	
1/2	9MER 103	15WMER 103	146	10	165	80	2,9
3/4	9MER 104	15WMER 104	166	14	180	100	4,3
1	9MER 105	15WMER 105	191	18	240	140	8,8
1 1/4	-	-	-	-	-	-	-
1 1/2	9MER 107	15WMER 107	215	29	270	170	13,5
2	9MER 108	15WMER 108	250	36,5	320	260	18,7



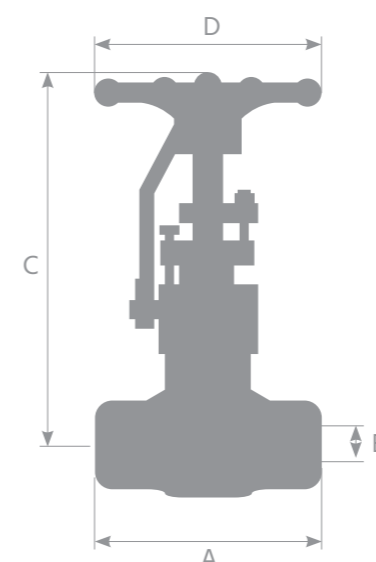
S tlakotěsným víkem / Pressure Seal

CL1500
TLAKOTĚSNÉ VÍKO - plný průtok
 Vřeteno s vnějším závitem, třmen, přivařovací konce (BW)
PRESSURE SEAL - Standard bore
 Outside screw & yoke - Butt welding ends

Plný průtok Standard bore		A	B	C	D	Kg
Velikost Size	Typ Fig. no	Stav. délka End to end	mm	mm	mm	Váha Weight
1	15PS 105	130	24	248	140	14
1 1/4	15PS 106	180	29	275	170	28
1 1/2	15PS 107	180/210	32	390	200	35
2	15PS 108	216/368	48	505	350	50
2 1/2	15PS 109	254/368	50	580	400	70
3	15PS 1010	305/368	54	600	400	75

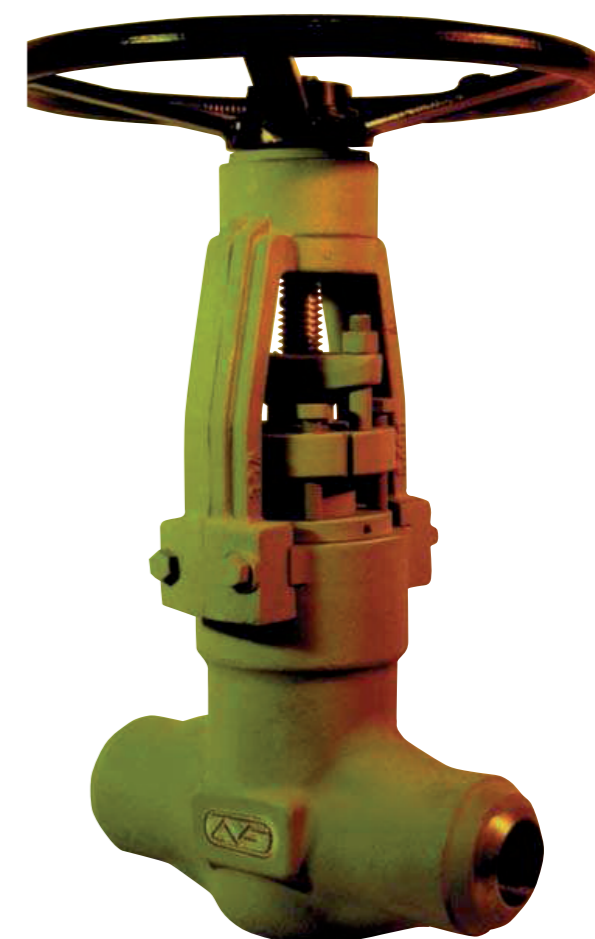
CL4500
TLAKOTĚSNÉ VÍKO - plný průtok
 Vřeteno s vnějším závitem, třmen, přivařovací konce (BW)
PRESSURE SEAL - Standard bore
 Outside screw & yoke - Butt welding ends

Plný průtok Standard bore		A	B	C	D	Kg
Velikost Size	Typ Fig. no	Stav. délka End to end	mm	mm	mm	Váha Weight
1	45PS 105	180	12,5	270	200	25
1 1/4	45PS 106	210	16	380	260	34
1 1/2	45PS 107	210	16	380	260	35
2	45PS 108	280	28	510	350	60
2 1/2	45PS 109	330	30	630	400	75
3	45PS 1010	368	30	630	400	75



CL2500
TLAKOTĚSNÉ VÍKO - plný průtok
 Vřeteno s vnějším závitem, třmen, přivařovací konce (BW)
PRESSURE SEAL - Standard bore
 Outside screw & yoke - Butt welding ends

Plný průtok Standard bore		A	B	C	D	Kg
Velikost Size	Typ Fig. no	Stav. délka End to end	mm	mm	mm	Váha Weight
1	25PS 105	180	18	255	170	18
1 1/4	25PS 106	210	24	275	200	29
1 1/2	25PS 107	210	29	385	260	35
2	25PS 108	290	40	505	350	56
2 1/2	25PS 109	330	48	580	400	70
3	25PS 1010	368	50	600	400	75



S promazávanou ucpávkou / Special Service

Závitové - přivařovací konce / Threaded - socket weld ends

CL800 ŠROUBOVANÉ VÍKO - plný nebo redukovaný průtok
Vřetenno s vnějším závitem, třmen, závitové / přivařovací
BOLTED BONNET - Standard & Reduce bore
Outside screw & yoke - Threaded and socket weld ends

Plný průtok Standard bore		Redukovaný průtok Reduced bore		A	B	C	D	Kg
Velikost Size	Typ Fig. no	Velikost Size	Typ Fig. no	Stav. délka End to end	mm	mm	mm	Váha Weight
1/4	BE 101	-	-	80	8	190	100	2,8
3/8	BE 102	1/2	BER 103	80	10	195	100	2,8
1/2	BE 103	3/4	BER 104	90	14	215	100	3,2
3/4	BE 104	1	BER 105	110	18	245	120	3,8
1	BE 105	1 1/4	BER 106	127	24	265	140	6,5
1 1/4	BE 106	1 1/2	BER 107	127	30	275	140	9
1 1/2	BE 107	2	BER 108	130	36,5	315	170	12,2
2	BE 108	-	-	210	48	350	260	17,5

CL1500 ŠROUBOVANÉ VÍKO - plný nebo redukovaný průtok
Vřetenno s vnějším závitem, třmen, závitové / přivařovací
BOLTED BONNET - Standard & Reduce bore
Outside screw & yoke - Threaded and socket weld ends

Plný průtok Standard bore		Redukovaný průtok Reduced bore		A	B	C	D	Kg
Velikost Size	Typ Fig. no	Velikost Size	Typ Fig. no	Stav. délka End to end	mm	mm	mm	Váha Weight
1/4	9BE 101	-	-	90	8	215	100	3,2
3/8	9BE 102	1/2	9BER 103	90	10	215	100	3,2
1/2	9BE 103	3/4	9BER 104	110	14	245	120	3,8
3/4	9BE 104	1	9BER 105	120	18	265	140	6,5
1	9BE 105	1 1/4	9BER 106	130	24	275	140	9
1 1/4	9BE 106	1 1/2	9BER 107	130	29	315	170	12
1 1/2	9BE 107	2	9BER 108	210	36,5	350	260	17,5
2	9BE 108	-	-	210	40	380	260	24

Přírubové konce / Integral flanged ends

CL150 ŠROUBOVANÉ VÍKO - Redukovaný průtok
Vřetenno s vnějším závitem, třmen, přírubové konce
BOLTED BONNET - Reduced bore
Outside screw & yoke - Integral flanged ends

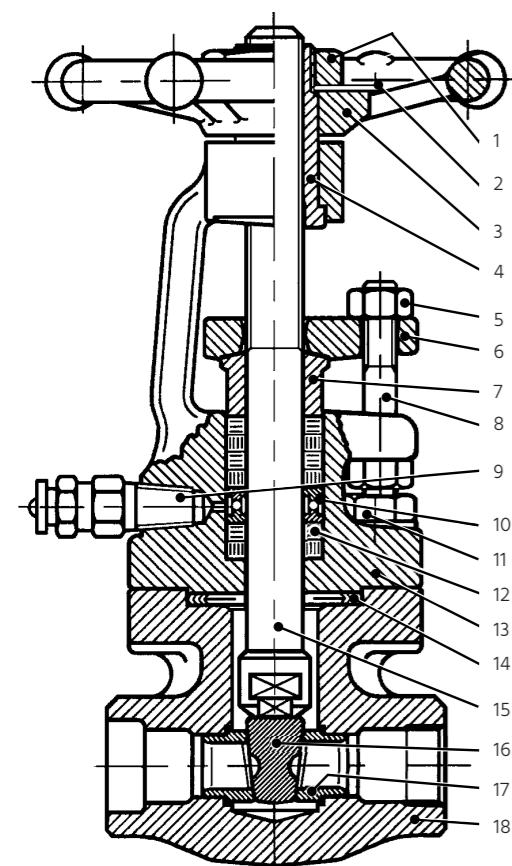
Reduk. průtok Red. bore		A	B	C	D	Kg
Velikost Size	Typ Fig. no	Stav. délka End to end	mm	mm	mm	Váha Weight
1/2	1BER 103	108	10	220	100	3,7
3/4	1BER 104	118	14	225	100	4,6
1	1BER 105	117	18	250	120	6,2
1 1/4	-	-	-	-	-	-
1 1/2	1BER 107	165	29	290	140	11,8
2	1BER 108	178	36,5	350	170	17

CL300 ŠROUBOVANÉ VÍKO - Redukovaný průtok
Vřetenno s vnějším závitem, třmen, přírubové konce
BOLTED BONNET - Reduced bore
Outside screw & yoke - Integral flanged ends

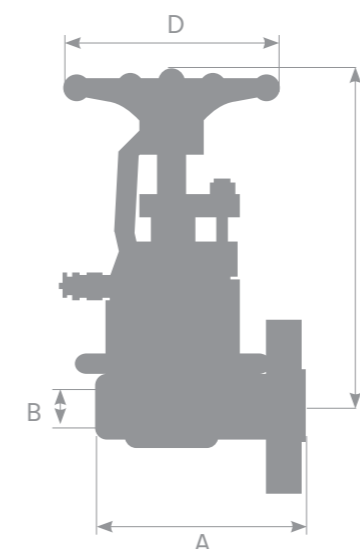
Reduk. průtok Red. bore		A	B	C	D	Kg
Velikost Size	Typ Fig. no	Stav. délka End to end	mm	mm	mm	Váha Weight
1/2	3BER 103	140	10	220	100	4,6
3/4	3BER 104	153	14	225	100	5,8
1	3BER 105	165	18	230	120	7,2
1 1/4	-	-	-	-	-	-
1 1/2	3BER 107	191	29	290	140	13,8
2	3BER 108	216	36,5	350	170	18,2

CL600 ŠROUBOVANÉ VÍKO - Redukovaný průtok
Vřetenno s vnějším závitem, třmen, přírubové konce
BOLTED BONNET - Reduced bore
Outside screw & yoke - Integral flanged ends

Reduk. průtok Red. bore		A	B	C	D	Kg
Velikost Size	Typ Fig. no	Stav. délka End to end	mm	mm	mm	Váha Weight
1/2	6BER 103	165	10	215	100	4,8
3/4	6BER 104	191	14	240	120	6,1
1	6BER 105	216	18	255	120	7,8
1 1/4	-	-	-	-	-	-
1 1/2	6BER 107	241	29	290	170	16,3
2	6BER 108	292	36,5	335	260	24



- 1 MATICE / HANDWHEEL NUT
- 2 ŠTÍTEK / NAME PLATE
- 3 RUČNÍ KOLO / HANDWHEEL
- 4 TŘMEN / YOKE SLEEVE
- 5 MATICE VÍKA UCPÁVKY / GLAND NUTS
- 6 PŘÍRUBA VÍKA UCPÁVKY / GLAND FLANGE
- 7 VÍKO UCPÁVKY / PACKING GLAND
- 8 ŠROUB / GLAND STUD
- 9 MAZNICE / DOUBLE BALL GREASE INJECTOR
- 10 KLEC / LANTERN
- 11 ŠROUB / B. B. BOLT
- 12 UCPÁVKA / PACKING
- 13 VÍKO / BONNET
- 14 TĚSNĚNÍ / B.B. GASKET
- 15 VŘETENO / STEM
- 16 KLÍN / WEDGE
- 17 SEDLO / SEAT RINGS
- 18 TĚLESO / BODY



Podle DIN / DIN Valves

Přírubová / Flanged type

PN 10÷16 **PN 25÷40** ŠROUBOVANÉ / SVAŘOVANÉ VÍKO - plný průtok
Vřeteno s vnějším závitem, třmen, přírubové konce
Svařované víko: typ 2W 100 - 4W 100
BOLTED & WELDED BONNET - Standard bore
Outside screw & yoke - Integral flanged ends
Welded/B. Fig. n. 2W 100 - 4W 100

Plný průtok / Typ Standard bore / Figure number		A	B	C	D	Kg
DN	PN 10÷16 PN 25÷40	Stav. délka End to end	mm	mm	mm	Váha Weight
15	2B 103 4B 103	130	15	180	80	4,2
20	2B 104 4B 104	150	20	188	100	5,5
25	2B 105 4B 105	160	25	210	120	6,8
32	2B 106 4B 106	180	32	256	140	12,5
40	2B 107 4B 107	240	40	295	140	14,5
50	2B 108 4B 108	250	50	315	170	17

PN 63÷100 ŠROUBOVANÉ / SVAŘOVANÉ VÍKO - plný průtok
Vřeteno s vnějším závitem, třmen, přírubové konce
BOLTED & WELDED BONNET - Standard bore
Outside screw & yoke - Integral flanged ends

Plný průtok / Typ Standard bore / Figure number		A	B	C	D	Kg	
DN	Šroub.v. Bolted b.	Svařov. v. Welded b.	Stav. délka End to end	mm	mm	mm	Váha Weight
15	7BR 103	7WR 103	130	10	190	100	4,2
20	7BR 104	7WR 104	150	14	190	100	5,5
25	7BR 105	7WR 105	160	18	195	100	7,8
40	7BR 107	7WR 107	240	30	248	140	14,5
50	7BR 108	7WR 108	250	36,5	300	170	18

PN 250 ŠROUBOVANÉ / SVAŘOVANÉ VÍKO - plný průtok
Vřeteno s vnějším závitem, třmen, přírubové konce
BOLTED & WELDED BONNET - Standard bore
Outside screw & yoke - Integral flanged ends

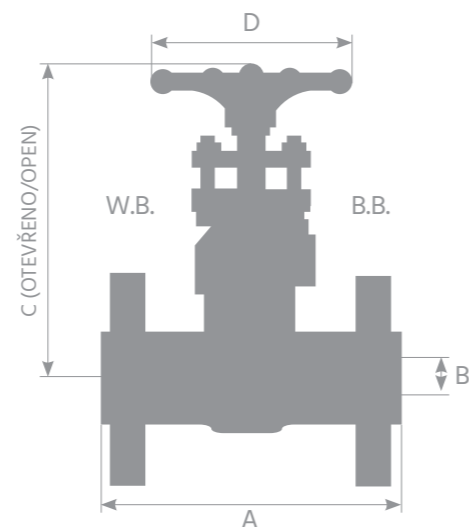
Plný průtok / Typ Standard bore / Figure number		A	B	C	D	Kg	
DN	Šroub.v. Bolted b.	Svařov. v. Welded b.	Stav. délka End to end	mm	mm	mm	Váha Weight
15	18B 103	18W 103	230	14	200	100	8
20	18B 104	18W 104	260	15	215	120	12
25	18B 105	18W 105	260	19	265	140	14
40	18B 107	18W 107	310	32	300	170	31
50	18B 108	18W 108	350	40	380	260	45

PN 10÷16 **PN 25÷40** ŠROUBOVANÉ / SVAŘOVANÉ VÍKO - redukováný průtok
Vřeteno s vnějším závitem, třmen, přírubové konce
Svařované víko: typ 2WR 100 - 4WR 100
BOLTED & WELDED BONNET - Reduced bore
Outside screw & yoke - Integral flanged ends
Welded/B. Fig. n. 2WR 100 - 4WR 100

Plný průtok / Typ Standard bore / Figure number		A	B	C	D	Kg
DN	PN 10÷16 PN 25÷40	Stav. délka End to end	mm	mm	mm	Váha Weight
15	2BR 103 4BR 103	130	10	174	80	4
20	2BR 104 4BR 104	150	14	180	80	5,4
25	2BR 105 4BR 105	160	18	205	100	6,5
32	2BR 106 4BR 106	180	29	250	140	12,5
40	2BR 107 4BR 107	240	30	250	140	14,5
50	2BR 108 4BR 108	250	36,5	295	170	16,5

PN 160 ŠROUBOVANÉ / SVAŘOVANÉ VÍKO - plný průtok
Vřeteno s vnějším závitem, třmen, přírubové konce
BOLTED & WELDED BONNET - Standard bore
Outside screw & yoke - Integral flanged ends

Plný průtok / Typ Standard bore / Figure number		A	B	C	D	Kg	
DN	Šroub.v. Bolted b.	Svařov. v. Welded b.	Stav. délka End to end	mm	mm	mm	Váha Weight
15	7B 103	7W 103	130	10	190	100	4,2
20	7B 104	7W 104	150	14	190	100	5,5
25	7B 105	7W 105	160	18	195	100	7,8
40	7B 107	7W160-107	270	30	380	170	33
50	7B 108	7W160-108	300	36,5	385	260	35



Vlnovcová / Bellows seal

PN 10÷16 **PN 25÷40** ŠROUBOVANÉ / SVAŘOVANÉ VÍKO - plný průtok
Vřeteno s vnějším závitem, třmen, vlnovcové těsnění, přírubové konce
Svařované víko: typ S2W - S4W
BOLTED & WELDED BONNET - Standard bore
Outside screw & yoke, bellows seal, integral flanged ends
Welded/B. Fig. n. S2W - S4W

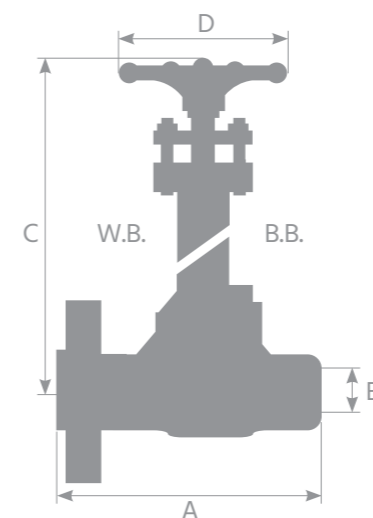
Plný průtok / Typ Standard bore / Figure number		A	B	C	D	Kg
DN	PN 10÷16* PN 25÷40*	Stav. délka End to end	mm	mm	mm	Váha Weight
15	S2B 103 S4B 103	130	15	280	100	6,5
20	S2B 104 S4B 104	150	20	305	120	8,4
25	S2B 105 S4B 105	160	25	370	120	9,5
32	S2B 106 S4B 106	180	32	410	140	17
40	S2B 107 S4B 107	240	40	462	170	19
50	S2B 108 S4B 108	250	50	540	260	28

Kryogenní / Cryogenic

PN 10÷16 **PN 25÷40** ŠROUBOVANÉ / SVAŘOVANÉ VÍKO - plný průtok
Vřeteno s vnějším závitem, třmen, přírubové konce.
Svařované víko: typ 2CW - 4CW
BOLTED & WELDED BONNET - Standard bore
Outside screw & yoke, integral flanged ends
Welded/B. Fig. n. 2CW - 4CW

Plný průtok / Typ Standard bore / Figure number		A	B	C	D	Kg
DN	PN 10÷16* PN 25÷40*	Stav. délka End to end	mm	mm	mm	Váha Weight
15	2CB 103 4CB 103	130	15	450	100	6,1
20	2CB 104 4CB 104	150	20	450	120	7,8
25	2CB 105 4CB 105	160	25	485	120	12
32	2CB 106 4CB 106	180	32	520	170	14,5
40	2CB 107 4CB 107	240	40	540	170	20
50	2CB 108 4CB 108	250	50	595	260	29

* Šroubované víko / Bolted bonnet



PN 10÷16 **PN 25÷40** ŠROUBOVANÉ / SVAŘOVANÉ VÍKO - redukováný průtok
Vřeteno s vnějším závitem, třmen, vlnovcové těsnění, přírubové konce
Svařované víko: typ S2WR - S4WR
BOLTED & WELDED BONNET - Reduced bore
Outside screw & yoke, bellows seal, integral flanged ends
Welded/B. Fig. n. S2WR - S4WR

Redukovaný průtok / Typ Reduced bore / Figure number		A	B	C	D	Kg
DN	PN 10÷16* PN 25÷40*	Stav. délka End to end	mm	mm	mm	Váha Weight
15	S2BR 103 S4BR 103	130	10	268	100	6,2
20	S2BR 104 S4BR 104	150	14	288	100	7,8
25	S2BR 105 S4BR 105	160	18	305	120	9
32	S2BR 106 S4BR 106	180	29	410	140	15,5
40	S2BR 107 S4BR 107	240	30	450	170	17
50	S2BR 108 S4BR 108	250	36,5	465	170	22

PN 10÷16 **PN 25÷40** ŠROUBOVANÉ / SVAŘOVANÉ VÍKO - redukováný průtok
Vřeteno s vnějším závitem, třmen, přírubové konce.
Svařované víko: typ 2CWR - 4CWR
BOLTED & WELDED BONNET - Reduced bore
Outside screw & yoke, integral flanged ends
Welded/B. Fig. n. 2CWR - 4CWR

Redukovaný průtok / Typ Reduced bore / Figure number		A	B	C	D	Kg
DN	PN 10÷16* PN 25÷40*	Stav. délka End to end	mm	mm	mm	Váha Weight
15	2CBR 103 4CBR 103	130	10	450	100	6
20	2CBR 104 4CBR 104	150	14	450	100	7,5
25	2CBR 105 4CBR 105	160	18	480	120	11
32	2CBR 106 4CBR 106	180	29	495	140	14
40	2CBR 107 4CBR 107	240	30	540	170	18
50	2CBR 108 4CBR 108	250	36,5	560	172	26

* Šroubované víko / Bolted bonnet

UZAVÍRACÍ VENTILY GLOBE VALVES

Konstrukce:

kované těleso a víko, stoupající vřeteno s vnějším závitem a kuželkou, koulí nebo jehlové, třmen, víkový spoj přírubový (šroubované víko) nebo přivařené (svařované) víko nebo tlakotěsné víko

Konstrukční normy:

ASME B16.34, API602, BS 5352, ISO 15761, BS 1873, API 6A, API 623

Tlakové třídy:

ANSI 150# až 4500#

Dimenze:

od 1/2" do 24"

Materiály tělesa a víka:

uhlíkové, nízkoteplotní uhlíkové, nerezové oceli, duplexní, superduplexní, nízko nebo vysokolegované oceli, titan a další materiály na přání

Materiály vnitřního vybavení (trimu):

13Cr, F6, austenitické nerezové oceli (F304, F316), Monel, Stellite

Více informací v tabulce Seznam materiálů na str. 51 katalogu.

Druhy připojení:

SW, BW, NPT, RF, RTJ

Ovládání:

ruční kolo

Další možnosti provedení:

- šikmé
- rohové
- s vlnovcovým těsněním
- pro speciální nebo kryogenní aplikace
- podle norem DIN (EN)

Construction:

forged body and bonnet, OS & Y, Disc or Ball or Needle type, bolted or welded bonnet, pressure seal

Construction Standards:

ASME B16.34, API602, BS 5352, ISO 15761, BS 1873, API 6A, API 623

Pressure Class:

ANSI 150# - 4500#

Size Range:

from 1/2" to 24"

Materials of body/bonnet:

Carbon Steel, Low temperature Carbon Steel, Stainless Steel, Duplex, Super Duplex, Low & High Alloy Steel, Titanium and other special on request

Main Trim Materials:

13Cr, F6, Austenitic Stainless Steel (F304, F316), Monel, Stellite

More information in chart List of Materials on page No. 51.

Ends for connection:

SW, BW, NPT, RF, RTJ

Operating:

hand wheel

Options:

- Y-pattern
- Angle type
- bellows seal valves
- pressure seal valves
- valves for special service or cryogenic application
- valves according to DIN (EN) Standards

Přivařovací (SW-BW) - závitové (NPT) konce
Socked weld - butt weld - threaded ends

Šroubované víko / Bolted bonnet

CL800 ŠROUBOVANÉ VÍKO - plný nebo redukovaný průtok
Vřeten s vnějším závitem, třmen, závitové / přivařovací konce
BOLTED BONNET - STANDARD & REDUCED BORE
Outside screw & yoke - Threaded and socked weld ends

Plný průtok Standard bore		Redukovaný průtok Reduced bore		A	B	C	D	Kg
Velikost Size	Typ Fig. no	Velikost Size	Typ Fig. no	Stav. délka End to end	mm	mm	mm	Váha Weight
1/4	B 201			80	7	160	80	1,8
3/8	B 202	1/2	BR 203	80	9	160	80	1,8
1/2	B 203	3/4	BR 204	90	12,5	170	80	2
3/4	B 204	1	BR 205	110	17,5	200	100	3,3
1	B 205	1 1/4	BR 206	127	22,5	235	120	5,4
1 1/4	B 206	1 1/2	BR 207	155	29	270	140	7,9
1 1/2	B 207	2	BR 208	170	35	290	170	10,8
2	B 208			210	45	345	170	19

CL1500 KULATÉ ŠROUBOVANÉ VÍKO - plný průtok
Vřeten s vnějším závitem, třmen, závitové / přivařovací konce
ROUND BOLTED BONNET - STANDARD BORE
Outside screw & yoke - Threaded and socked weld ends

Plný průtok Standard bore		A	B	C	D	Kg
Velikost Size	Typ Fig. no	Stav. délka End to end	mm	mm	mm	Váha Weight
1/4	15B 201	110	7	225	120	4,2
3/8	15B 202	110	9	225	120	4,2
1/2	15B 203	110	11	225	120	4,2
3/4	15B 204	120	14,5	270	140	7,2
1	15B 205	130	19	285	140	9,5
1 1/4	15B 206	210	27	385	170	23
1 1/2	15B 207	210	31	405	170	24
2	15B 208	240	37,5	420	260	30



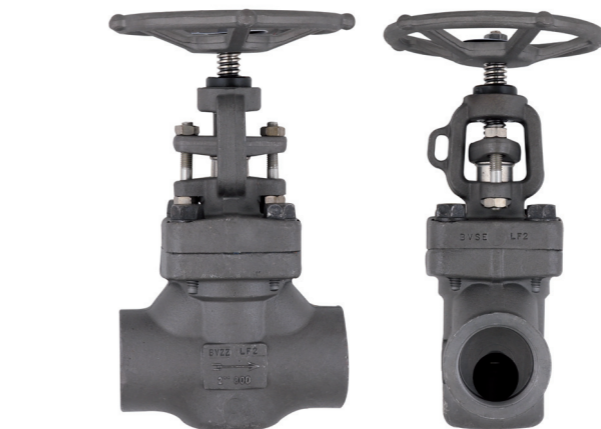
Svařované víko / Welded bonnet

CL800 SVAŘOVANÉ VÍKO - plný nebo redukovaný průtok
Vřeten s vnějším závitem, třmen, závitové / přivařovací konce
WELDED BONNET - Standard & Reduce bore
Outside screw & yoke - Threaded and socked weld ends

Plný průtok Standard bore		Redukovaný průtok Reduced bore		A	B	C	D	Kg
Velikost Size	Typ Fig. no	Velikost Size	Typ Fig. no	Stav. délka End to end	mm	mm	mm	Váha Weight
1/4	W 201			80	7	160	80	1,8
3/8	W 202	1/2	WR 203	80	9	160	80	1,8
1/2	W 203	3/4	WR 204	90	12,5	170	80	2
3/4	W 204	1	WR 205	110	17,5	200	100	3,3
1	W 205	1 1/4	WR 206	127	22,5	235	120	5,4
1 1/4	W 206	1 1/2	WR 207	155	29	270	140	7,9
1 1/2	W 207	2	WR 208	170	35	290	170	10,8
2	W 208			210	45	345	170	19

CL2500 KULATÉ ŠROUBOVANÉ VÍKO - plný průtok
Vřeten s vnějším závitem, třmen, závitové / přivařovací konce
ROUND BOLTED BONNET - Standard bore
Outside screw & yoke - Threaded and socked weld ends

Plný průtok Standard bore		A	B	C	D	Kg
Velikost Size	Typ Fig. no	Stav. délka End to end	mm	mm	mm	Váha Weight
1/4	25W 201	110	7	192	120	3,9
3/8	25W 202	110	8	194	120	3,9
1/2	25W 203	110	11	195	120	3,9
3/4	25W 204	120	14	225	140	6,4
1	25W 205	130	19	225	140	9
1 1/4	25W 206	210	24	325	170	20
1 1/2	25W 207	210	28	330	170	22
2	25W 208	240	36	370	260	28

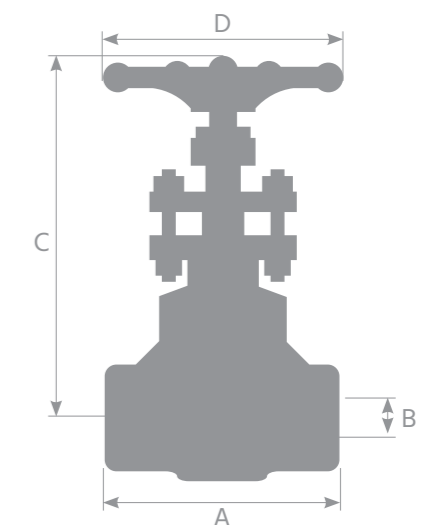


CL1500 SVAŘOVANÉ VÍKO - plný nebo redukovaný průtok
Vřeten s vnějším závitem, třmen, závitové / přivařovací konce
WELDED BONNET - Standard & Reduce bore
Outside screw & yoke - Threaded and socked weld ends

Plný průtok Standard bore		Redukovaný průtok Reduced bore		A	B	C	D	Kg
Velikost Size	Typ Fig. no	Velikost Size	Typ Fig. no	Stav. délka End to end	mm	mm	mm	Váha Weight
1/4	15W 201			90	7	165	80	1,9
3/8	15W 202	1/2	15WR 203	90	9	165	80	1,9
1/2	15W 203	3/4	15WR 204	110	11	195	120	3,2
3/4	15W 204	1	15WR 205	120	14,5	235	140	5,5
1	15W 205	1 1/4	15WR 206	130	19	265	140	8
1 1/4	15W 206	1 1/2	15WR 207	170	27	280	140	11
1 1/2	15W 207	2	15WR 208	210	31	335	170	18
2	15W 208			210	37,5	380	260	23

CL4500 KULATÉ ŠROUBOVANÉ VÍKO - plný průtok
Vřeten s vnějším závitem, třmen, závitové / přivařovací konce
ROUND BOLTED BONNET - Standard bore
Outside screw & yoke - Threaded and socked weld ends

Plný průtok Standard bore		A	B	C	D	Kg
Velikost Size	Typ Fig. no	Stav. délka End to end	mm	mm	mm	Váha Weight
1/4	-	-	-	-	-	-
3/8	-	-	-	-	-	-
1/2	45W 203	120	8	228	120	8
3/4	45W 204	155	12	275	140	11
1	45W 205	155	15	280	140	19
1 1/4	45W 206	210	20	410	260	23
1 1/2	45W 207	210	25	410	260	23
2	45W 208	240	28	420	260	23



Šikmé / Y-type

Svařované víko / Welded bonnet

CL800 SVAŘOVANÉ VÍKO - plný průtok
Vřetenno s vnějším závitem, třmen, závitové / přivařovací konce
WELDED BONNET - Standard bore
Outside screw & yoke - Threaded and socketed weld ends

Plný průtok Standard bore		A	B	C	D	Kg
Velikost Size	Typ Fig. no	Stav. délka End to end	mm	mm	mm	Váha Weight
1/4	Y 211	80	7	160	80	2,4
3/8	Y 212	80	9	160	80	2,4
1/2	Y 213	80	12	160	80	2,4
3/4	Y 214	100	17,5	185	100	3
1	Y 215	110	22,5	235	120	4
1 1/4	Y 216	150	30	310	170	9,5
1 1/2	Y 217	160	35	310	170	10
2	Y 218	190	46	355	260	16
2 1/2	Y 219	210	48	368	260	20
3	Y 2110	280	65	550	370	48
4*	Y 2112	368	70	700	500	65

CL800 SVAŘOVANÉ VÍKO - plný průtok
Vřetenno s vnějším závitem, třmen, závitové / přivařovací konce
WELDED BONNET - Standard bore
Outside screw & yoke - Threaded and socketed weld ends

Plný průtok Standard bore		A	B	C	D	Kg
Velikost Size	Typ Fig. no	Stav. délka End to end	mm	mm	mm	Váha Weight
1/4	25Y 211	110	7	230	120	4
3/8	25Y 212	110	10	230	120	4
1/2	25Y 213	110	12	230	120	4
3/4	25Y 214	125	15	240	140	5
1	25Y 215	160	20	305	170	9,5
1 1/4	25Y 216	160	25	305	170	10,5
1 1/2	25Y 217	190	31	345	200	17
2	25Y 218	210	38	400	260	23
2 1/2	25Y 219	280	44	550	-	50
3	25Y 2110	280	48	550	-	50
4*	25Y 2112	368	52	700	-	65

* pouze BW / BW only

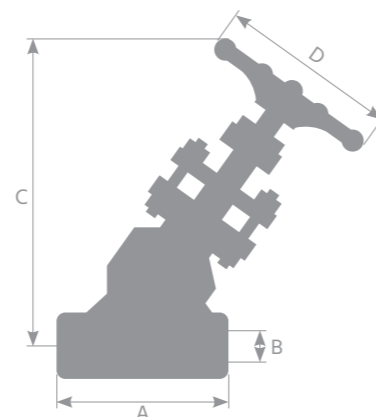
CL1500 SVAŘOVANÉ VÍKO - plný průtok
Vřetenno s vnějším závitem, třmen, závitové / přivařovací konce
WELDED BONNET - Standard bore
Outside screw & yoke - Threaded and socketed weld ends

Plný průtok Standard bore		A	B	C	D	Kg
Velikost Size	Typ Fig. no	Stav. délka End to end	mm	mm	mm	Váha Weight
1/4	15Y 211	100	7	185	100	3
3/8	15Y 212	100	9	185	100	3
1/2	15Y 213	100	13	185	100	3
3/4	15Y 214	110	17,5	230	140	4
1	15Y 215	125	22,5	240	140	5
1 1/4	15Y 216	150	28	305	170	9,5
1 1/2	15Y 217	160	35	340	200	11
2	15Y 218	190	44	400	260	17
2 1/2	15Y 219	216	46	420	260	22
3	15Y 2110	280	55	550	370	50
4*	15Y 2112	368	62	700	-	65

CL1500 SVAŘOVANÉ VÍKO - plný průtok
Vřetenno s vnějším závitem, třmen, závitové / přivařovací konce
WELDED BONNET - Standard bore
Outside screw & yoke - Threaded and socketed weld ends

Plný průtok Standard bore		A	B	C	D	Kg
Velikost Size	Typ Fig. no	Stav. délka End to end	mm	mm	mm	Váha Weight
1/4	45Y 211	110	7	235	120	5
3/8	45Y 212	125	7	235	140	5,5
1/2	45Y 213	125	8	240	140	5,5
3/4	45Y 214	160	11	285	170	10
1	45Y 215	190	15	320	200	17
1 1/4	45Y 216	190	18	320	200	17
1 1/2	45Y 217	210	20	360	260	19
2	45Y 218	280	25	450	370	24
2 1/2	45Y 219	280	28	500	370	45
3	45Y 2110	360	35	700	-	60
4*	45Y 2112	360	40	700	-	60

* pouze BW / BW only



S tlakotěsným víkem / Pressure seal

CL1500 TLAKOTĚSNÉ VÍKO - plný průtok
Vřetenno s vnějším závitem, třmen, přivařovací konce BW
PRESSURE SEAL - Standard bore
Outside screw & yoke - Butt welding ends

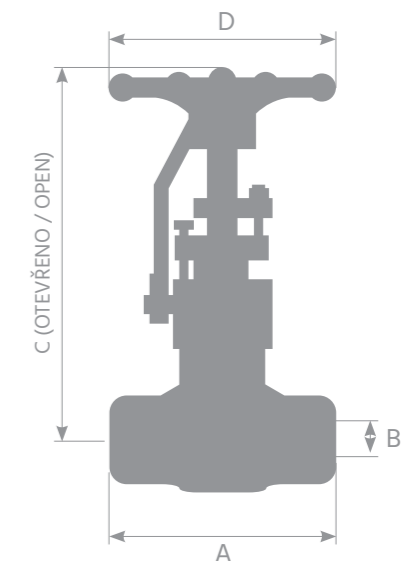
Plný průtok Std. bore		A	B	C	D	Kg
Velikost Size	Typ Fig. no	Stav. délka End to end	mm	mm	mm	Váha Weight
1*	15SP 215	130	19	250	140	14
1 1/4*	15SP 216	180	29	290	170	28
1 1/2*	15SP 217	180/210	31	410	200	35
2	15SP 218	216/368	37	490	260	50
2 1/2	15SP 219	254/368	40	585	400	70
3	15SP 2110	305/368	52	585	400	75
4*	-	-	-	-	-	-
6*	-	-	-	-	-	-
8*	-	-	-	-	-	-

CL4500 TLAKOTĚSNÉ VÍKO - plný průtok
Vřetenno s vnějším závitem, třmen, přivařovací konce BW
PRESSURE SEAL - Standard bore
Outside screw & yoke - Butt welding ends

Plný průtok Std. bore		A	B	C	D	Kg
Velikost Size	Typ Fig. no	Stav. délka End to end	mm	mm	mm	Váha Weight
1*	45SP 215	180	12,5	270	200	25
1 1/4*	45SP 216	210	16	380	260	34
1 1/2*	45SP 217	210	16	400	260	38
2	45SP 218	280	25	510	350	60
2 1/2	45SP 219	330	30	630	400	75
3	45SP 2110	330	30	630	400	75
4*	-	-	-	-	-	-
6*	-	-	-	-	-	-
8*	-	-	-	-	-	-

CL2500 TLAKOTĚSNÉ VÍKO - plný průtok
Vřetenno s vnějším závitem, třmen, přivařovací konce BW
PRESSURE SEAL - Standard bore
Outside screw & yoke - Butt welding ends

Plný průtok Std. bore		A	B	C	D	Kg
Velikost Size	Typ Fig. no	Stav. délka End to end	mm	mm	mm	Váha Weight
1*	25SP 215	180	18	250	140	18
1 1/4*	25SP 216	210	24	290	170	29
1 1/2*	25SP 217	210	29	410	200	35
2	25SP 218	280	35	490	260	55
2 1/2	25SP 219	330	40	585	400	70
3	25SP 2110	368	52	585	400	75
4*	-	-	-	-	-	-
6*	-	-	-	-	-	-
8*	-	-	-	-	-	-



Přírubové / Flanged type

Plný průtok / Standard bore

CL150 ŠROUBOVANÉ / SVAŘOVANÉ VÍKO - plný průtok
Vřeten s vnějším závitem, třmen, integrované příruby
BOLTED & WELDED BONNET - Standard bore
Outside screw & yoke - Integral flanged ends

Standardní průtok / Typ Standard bore / Figure number		A	B	C	D	Kg	
Velikost Size	Šroub.v. Bolted b.	Svařov. v. Welded b.	Stav. délka End to end	mm	mm	mm	Váha Weight
1/2	1B 203	1W 203	108	12	185	80	3,2
3/4	1B 204	1W 204	118	16	195	100	4,3
1	1B 205	1W 205	127	21	220	120	5,9
1 1/2	1B 207	1W 207	165	33	270	140	10,8
2	1B 208	1W 208	203	45	320	170	18

CL300 ŠROUBOVANÉ / SVAŘOVANÉ VÍKO - plný průtok
Vřeten s vnějším závitem, třmen, integrované příruby
BOLTED & WELDED BONNET - Standard bore
Outside screw & yoke - Integral flanged ends

Standardní průtok / Typ Standard bore / Figure number		A	B	C	D	Kg	
Velikost Size	Šroub.v. Bolted b.	Svařov. v. Welded b.	Stav. délka End to end	mm	mm	mm	Váha Weight
1/2	3B 203	3W 203	152,5	12	185	80	4
3/4	3B 204	3W 204	178	17,5	220	100	6,6
1	3B 205	3W 205	203	22	250	120	8,5
1 1/2	3B 207	3W 207	229	35	295	170	18
2	3B 208	1W 208	267	45	350	170	26

CL600 ŠROUBOVANÉ / SVAŘOVANÉ VÍKO - plný průtok
Vřeten s vnějším závitem, třmen, integrované příruby
BOLTED & WELDED BONNET - Standard bore
Outside screw & yoke - Integral flanged ends

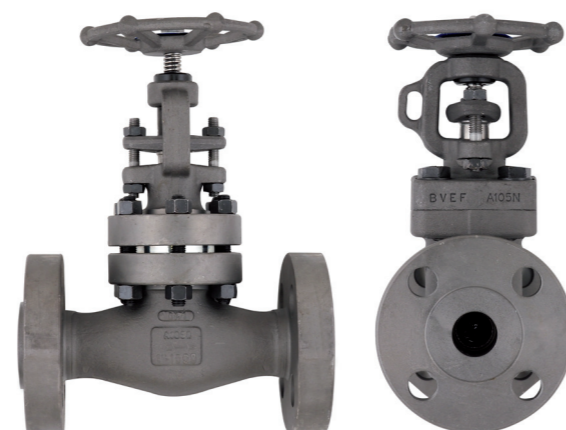
Standardní průtok / Typ Standard bore / Figure number		A	B	C	D	Kg	
Velikost Size	Šroub.v. Bolted b.	Svařov. v. Welded b.	Stav. délka End to end	mm	mm	mm	Váha Weight
1/2	6B 203	6W 203	165	12	185	80	4,2
3/4	6B 204	6W 204	190,5	17,5	220	100	6,8
1	6B 205	6W 205	216	22	250	120	8,8
1 1/2	6B 207	6W 207	241,5	35	295	170	19
2	6B 208	6W 208	292	45	350	170	28

CL1500 KULATÉ ŠROUBOVANÉ / SVAŘOVANÉ VÍKO - plný průtok
Vřeten s vnějším závitem, třmen, integrované příruby
ROUND BOLTED & WELDED BONNET - Standard bore
Outside screw & yoke - Integral flanged ends

Standardní průtok / Typ Standard bore / Figure number		A	B	C	D	Kg	
Velikost Size	Šroub.v. Bolted b.	Svařov. v. Welded b.	Stav. délka End to end	mm	mm	mm	Váha Weight
1/2	15BF 203	15WF 203	216	11	225	120	10
3/4	15BF 204	15WF 204	229	14,5	270	140	15
1	15BF 205	15WF 205	254	19	285	140	17
1 1/2	15BF 207	15WF 207	305	31	400	170	36
2	15BF 207	15WF 207	368	37,5	420	260	55

CL2500 KULATÉ ŠROUBOVANÉ / SVAŘOVANÉ VÍKO - plný průtok
Vřeten s vnějším závitem, třmen, integrované příruby
ROUND BOLTED & WELDED BONNET - Standard bore
Outside screw & yoke - Integral flanged ends

Standardní průtok / Typ Standard bore / Figure number		A	B	C	D	Kg	
Velikost Size	Šroub.v. Bolted b.	Svařov. v. Welded b.	Stav. délka End to end	mm	mm	mm	Váha Weight
1/2	25BF 203	25WF 203	264	11	270	140	14
3/4	25BF 204	25WF 204	273	14	275	140	15
1	25BF 205	25WF 205	308	19	290	170	28
1 1/2	25BF 207	25WF 207	384	28	400	260	50
2	25BF 208	25WF 208	451	35	480	260	75



Redukovaný průtok / Reduced bore

CL150 ŠROUBOVANÉ / SVAŘOVANÉ VÍKO - Redukovaný průtok
Vřeten s vnějším závitem, třmen, integrované příruby
BOLTED & WELDED BONNET - Reduced bore
Outside screw & yoke - Integral flanged ends

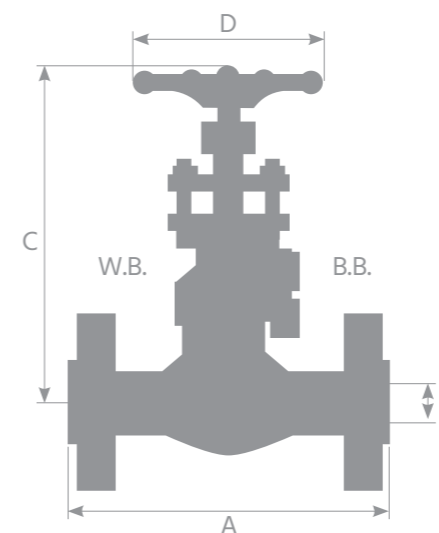
Redukovaný průtok / Typ Reduced bore / Figure number		A	B	C	D	Kg	
Velikost Size	Šroub.v. Bolted b.	Svařov. v. Welded b.	Stav. délka End to end	mm	mm	mm	Váha Weight
1/2	1BR 203	1WR 203	108	9	185	80	3,1
3/4	1BR 204	1WR 204	118	12,5	192	80	4
1	1BR 205	1WR 205	127	17,5	220	100	5,7
1 1/2	1BR 207	1WR 207	165	29	265	140	10,6
2	1BR 208	1WR 208	203	35	310	170	15,4

CL300 ŠROUBOVANÉ / SVAŘOVANÉ VÍKO - Redukovaný průtok
Vřeten s vnějším závitem, třmen, integrované příruby
BOLTED & WELDED BONNET - Reduced bore
Outside screw & yoke - Integral flanged ends

Redukovaný průtok / Typ Reduced bore / Figure number		A	B	C	D	Kg	
Velikost Size	Šroub.v. Bolted b.	Svařov. v. Welded b.	Stav. délka End to end	mm	mm	mm	Váha Weight
1/2	3BR 203	3WR 203	152,5	9	160	80	3,5
3/4	3BR 204	3WR 204	178	12,5	168	80	4,8
1	3BR 205	3WR 205	203	17,5	200	100	7,2
1 1/2	3BR 207	3WR 207	229	29	268	140	14,5
2	3BR 208	3WR 208	267	35	290	170	18

CL600 ŠROUBOVANÉ / SVAŘOVANÉ VÍKO - Redukovaný průtok
Vřeten s vnějším závitem, třmen, integrované příruby
BOLTED & WELDED BONNET - Reduced bore
Outside screw & yoke - Integral flanged ends

Redukovaný průtok / Typ Reduced bore / Figure number		A	B	C	D	Kg	
Velikost Size	Šroub.v. Bolted b.	Svařov. v. Welded b.	Stav. délka End to end	mm	mm	mm	Váha Weight
1/2	6BR 203	6WR 203	165	9	160	80	3,7
3/4	6BR 204	6WR 204	190,5	12,5	168	80	5,3
1	6BR 205	6WR 205	216	17,5	200	100	8,2
1 1/2	6BR 207	6WR 207	241,5	29	268	140	15
2	6BR 208	6WR 208	292	35	290	170	21,5



Kryogenní / Cryogenic

Závitové - přivařovací konce / Threaded - socket weld ends

CL800 ŠROUBOVANÉ / SVAŘOVANÉ VÍKO
Svařované - plný p.: typ CW 200, redukovaný p.: typ CWR 200
Vřeteno s vnějším závitem, třmen, závitové / přivařovací konce
BOLTED & WELDED BONNET
Welded: Standard B. Fig. no. CW 200 - Reduced B. Fig. no. CWR 200
Outside screw & yoke - Threaded and socketed weld ends

Plný průtok Standard bore		Redukovaný průtok Reduced bore		A	B	C	D	Kg
Velikost Size	Typ Fig. no	Velikost Size	Typ Fig. no	Stav. délka End to end	mm	mm	mm	Váha Weight
1/4	CB 201			80	7	420	100	3,5
3/8	CB 202	1/2	CBR 203	80	9	420	100	4,6
1/2	CB 203	3/4	CBR 204	90	12,5	425	100	5,2
3/4	CB 204	1	CBR 205	110	17,5	475	120	6,5
1	CB 205	1 1/4	CBR 206	127	22,5	490	140	9,5
1 1/4	CB 206	1 1/2	CBR 207	155	29	530	170	12
1 1/2	CB 207	2	CBR 208	170	35	550	170	15,2
2	CB 208			210	45	600	260	25

CL1500 ŠROUBOVANÉ / SVAŘOVANÉ VÍKO
Svařované - plný p.: - typ 15CW 200, redukovaný p.: typ 15CWR 200
Vřeteno s vnějším závitem, třmen, závitové / přivařovací konce
BOLTED & WELDED BONNET
Welded: Standard B. Fig. no. 15CW 200 - Reduced B. Fig. no. 15CWR 200
Outside screw & yoke - Threaded and socketed weld ends

Plný průtok Standard bore		Redukovaný průtok Reduced bore		A	B	C	D	Kg
Velikost Size	Typ Fig. no	Velikost Size	Typ Fig. no	Stav. délka End to end	mm	mm	mm	Váha Weight
1/4	9CB 201			90	7	420	100	5
3/8	9CB 202	1/2	9CBR 203	90	9	425	100	5,2
1/2	9CB 203	3/4	9CBR 204	110	11	470	120	6,5
3/4	9CB 204	1	9CBR 205	120	14,5	490	140	9,5
1	9CB 205	1 1/4	9CBR 206	130	19	525	170	12
1 1/4	9CB 206	1 1/2	9CBR 207	170	27	550	170	15,2
1 1/2	9CB 207	2	9CBR 208	210	31	590	260	24
2	9CB 208			210	37,5	620	260	29

CL1500 KULATÉ ŠROUBOVANÉ / SVAŘOVANÉ VÍKO - plný průtok
Vřeteno s vnějším závitem, třmen, závitové / přivařovací konce
ROUND BOLTED & WELDED BONNET - Standard bore
Outside screw & yoke - Threaded and socketed weld ends

Plný průtok Standard bore		Redukovaný průtok Reduced bore		A	B	C	D	Kg
Velikost Size	Typ Fig. no	Velikost Size	Typ Fig. no	Stav. délka End to end	mm	mm	mm	Váha Weight
1/4	15CB 201		15CW 201	110	7	455	120	5,8
3/8	15CB 202	1/2	15CW 202	110	9	455	120	5,8
1/2	15CB 203	3/4	15CW 203	110	11	480	120	7
3/4	15CB 204	1	15CW 204	120	14,5	490	140	9,8
1	15CB 205	1 1/2	15CW 205	130	19	530	170	12
1 1/2	15CB 207	2	15CW 207	210	31	390	260	25
2	15CB 208		15CW 208	240	37,5	630	260	34

CL2500 KULATÉ ŠROUBOVANÉ / SVAŘOVANÉ VÍKO - plný průtok
Vřeteno s vnějším závitem, třmen, závitové / přivařovací konce
ROUND BOLTED & WELDED BONNET - Standard bore
Outside screw & yoke - Threaded and socketed weld ends

Plný průtok Standard bore		Redukovaný průtok Reduced bore		A	B	C	D	Kg
Velikost Size	Typ Fig. no	Velikost Size	Typ Fig. no	Stav. délka End to end	mm	mm	mm	Váha Weight
1/4	25CB 201		25CW 201	110	7	500	120	5,8
3/8	25CB 202	1/2	25CW 202	110	8	500	120	5,8
1/2	25CB 203	3/4	25CW 203	110	11	510	120	7
3/4	25CB 204	1	25CW 204	120	14	530	140	9,9
1	25CB 205	1 1/2	25CW 205	130	19	540	170	12,5
1 1/2	25CB 207	2	25CW 207	210	28	660	260	26
2	25CB 208		25CW 208	240	36	680	260	34,5

CL4500 SVAŘOVANÉ VÍKO - plný průtok
Vřeteno s vnějším závitem, třmen, závitové / přivařovací konce
WELDED BONNET - Standard bore
Outside screw & yoke - Threaded and socketed weld ends

Plný průtok Standard bore		A	B	C	D	Kg
Velikost Size	Svařované v. Welded b.	Stav. délka End to end	mm	mm	mm	Váha Weight
1/2	45CW 203	120	8	480	120	10
3/4	45CW 204	155	12	525	140	14
1	45CW 205	155	15	530	170	21
1 1/2	45CW 207	210	25	660	260	28
2	45CW 208	240	28	680	260	37

Přírubové / Flanged type

CL150 ŠROUBOVANÉ / SVAŘOVANÉ VÍKO - Redukovaný průtok
Vřeteno s vnějším závitem, třmen, přírubové konce
BOLTED & WELDED BONNET - Reduced bore
Outside screw & yoke - Integral flanged ends

Redukovaný průtok / Typ reduced bore / Figure number		A	B	C	D	Kg	
Velikost Size	Šroub. v. Bolted b.	Svař. v. Welded b.	Stav. délka End to end	mm	mm	Váha Weight	
1/2	1CBR 203	1CWR 203	108	9	445	100	5,1
3/4	1CBR 204	1CWR 204	118	12,5	455	100	5,7
1	1CBR 205	1CWR 205	127	17,5	500	120	7,3
1 1/2	1CBR 207	1CWR 207	165	29	545	170	13,8
2	1CBR 208	1CWR 208	203	35	575	170	22,2

CL300 ŠROUBOVANÉ / SVAŘOVANÉ VÍKO - Redukovaný průtok
Vřeteno s vnějším závitem, třmen, přírubové konce
BOLTED & WELDED BONNET - Reduced bore
Outside screw & yoke - Integral flanged ends

Redukovaný průtok / Typ Reduced bore / Figure number		A	B	C	D	Kg	
Velikost Size	Šroub. v. Bolted b.	Svař. v. Welded b.	Stav. délka End to end	mm	mm	Váha Weight	
1/2	3CBR 203	3CWR 203	152,5	9	420	100	6
3/4	3CBR 204	3CWR 204	178	12,5	430	100	7,5
1	3CBR 205	3CWR 205	203	17,5	470	120	10,5
1 1/2	3CBR 207	3CWR 207	229	29	530	170	18,5
2	3CBR 208	3CWR 208	267	35	600	170	26

CL600 ŠROUBOVANÉ / SVAŘOVANÉ VÍKO - Redukovaný průtok
Vřeteno s vnějším závitem, třmen, přírubové konce
BOLTED & WELDED BONNET - Reduced bore
Outside screw & yoke - Integral flanged ends

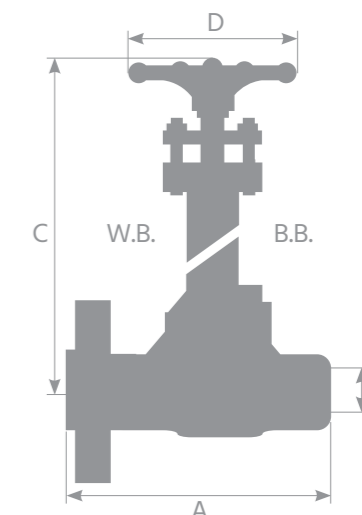
Redukovaný průtok / Typ Reduced bore / Figure number		A	B	C	D	Kg	
Velikost Size	Šroub. v. Bolted b.	Svař. v. Welded b.	Stav. délka End to end	mm	mm	Váha Weight	
1/2	6CBR 203	6CWR 203	165	9	420	100	6,2
3/4	6CBR 204	6CWR 204	190,5	12,5	430	100	7,8
1	6CBR 205	6CWR 205	216	17,5	470	120	11
1 1/2	6CBR 207	6CWR 207	241,5	29	530	170	19,5
2	6CBR 208	6CWR 208	292	35	600	170	27,5

CL1500 KULATÉ ŠROUBOVANÉ / SVAŘOVANÉ VÍKO - Redukovaný průtok
Vřeteno s vnějším závitem, třmen, přírubové konce
ROUND BOLTED & WELDED BONNET - Standard bore
Outside screw & yoke - Integral flanged ends

Redukovaný průtok / Typ Reduced bore / Figure number		A	B	C	D	Kg	
Velikost Size	Šroub. v. Bolted b.	Svař. v. Welded b.	Stav. délka End to end	mm	mm	Váha Weight	
1/2	15CBR 203	15CWR 203	216	11	480	120	12
3/4	15CBR 204	15CWR 204	229	14	490	140	17
1	15CBR 205	15CWR 205	254	19	530	170	20
1 1/2	15CBR 207	15CWR 207	305	31	590	260	39
2	15CBR 208	15CWR 208	368	37,5	630	260	65

CL2500 KULATÉ ŠROUBOVANÉ / SVAŘOVANÉ VÍKO - Redukovaný průtok
Vřeteno s vnějším závitem, třmen, přírubové konce
ROUND BOLTED & WELDED BONNET - Standard bore
Outside screw & yoke - Integral flanged ends

Redukovaný průtok / Typ Reduced bore / Figure number		A	B	C	D	Kg	
Velikost Size	Šroub. v. Bolted b.	Svař. v. Welded b.	Stav. délka End to end	mm	mm	Váha Weight	
1/2	25CBR 203	25CWR 203	264	11	480	120	16
3/4	25CBR 204	25CWR 204	273	14	490	140	18
1	25CBR 205	25CWR 205	306	19	530	170	32
1 1/2	25CBR 207	25CWR 207	384	28	610	260	54
2	5CBR 208	5CWR 208	451	35	650	260	81



S vlnovcem / Bellows seal

Závitové - přivařovací konce / Threaded - socket weld ends

CL800 ŠROUBOVANÉ / SVAŘOVANÉ VÍKO
Svařované v. - plný p.: typ SW 200, redukovaný p.: typ SWR 200
Vřeteno s vnějším závitem, třmen, závitové / přivařovací konce
BOLTED & WELDED BONNET
Welded: Standard B. Fig. no. SW 200, Reduced B. Fig. n. SWR 200
Outside screw & yoke - Threaded and socketed weld ends

Plný průtok Standard bore		Reduk. průtok Red. bore		A	B	C	D	Kg
Velikost Size	Typ Fig. no	Velikost Size	Typ Fig. no	Stav. délka End to end	mm	mm	mm	Váha Weight
1/4	SB 201	-	-	80	7	240	100	2,9
3/8	SB 202	1/2	SBR 203	80	9	245	100	2,9
1/2	SB 203	3/4	SBR 204	90	12,5	245	100	3,3
3/4	SB 204	1	SBR 205	110	17,5	290	120	5,8
1	SB 205	1 1/4	SBR 206	127	22,5	340	140	7,8
1 1/4	SB 206	1 1/2	SBR 207	155	29	350	170	12
1 1/2	SB 207	2	SBR 208	170	35	360	170	15,9
2	SB 208	-	-	210	45	455	260	24

Šikmé, s vlnovcem / Bellows seal Y-type

CL800 SVAŘOVANÉ VÍKO - plný průtok
Vřeteno s vnějším závitem, třmen, závitové / přivařovací konce
WELDED BONNET - Standard bore
Outside screw & yoke - Threaded and socketed weld ends

Plný průtok Standard bore		A	B	C	D	Kg
Velikost Size	Svařované v. Welded b.	Stav. délka End to end	mm	mm	mm	Váha Weight
1/4	SY 211	80	7	300	100	2,9
3/8	SY 212	80	9	300	100	2,9
1/2	SY 213	80	12	320	120	3,1
3/4	SY 214	100	17,5	320	120	3,7
1	SY 215	110	22,5	380	140	5,1
1 1/4	SY 216	150	30	415	170	11,7
1 1/2	SY 217	160	35	480	170	12,1
2	SY 218	190	46	575	260	19

CL1500 ŠROUBOVANÉ / SVAŘOVANÉ VÍKO
Svařované v. - plný p.: typ S15W 200, redukovaný p.: typ S15WR 200
Vřeteno s vnějším závitem, třmen, závitové / přivařovací konce
BOLTED & WELDED BONNET
Welded: Standard B. Fig. no. S15W 200 - Reduced B. Fig. no. S15WR 200
Outside screw & yoke - Threaded and socketed weld ends

Plný průtok Standard bore		Reduk. průtok Red. bore		A	B	C	D	Kg
Velikost Size	Typ Fig. no	Velikost Size	Typ Fig. no	Stav. délka End to end	mm	mm	mm	Váha Weight
1/4	-	-	-	-	-	-	-	-
3/8	-	1/2	S9BR 203	90	9	245	100	3,3
1/2	S9B 203	3/4	S9BR 204	110	11	290	120	5,9
3/4	S9B 204	1	S9BR 205	120	14,5	340	140	7,8
1	S9B 205	1 1/4	S9BR 206	130	19	350	170	12,2
1 1/4	S9B 206	1 1/2	S9BR 207	170	27	360	170	16,1
1 1/2	S9B 207	2	S9BR 208	210	31	450	260	24,3
2	S9B 208	-	-	210	37,5	530	260	24,5

CL1500 SVAŘOVANÉ VÍKO - plný průtok
Vřeteno s vnějším závitem, třmen, závitové / přivařovací konce
WELDED BONNET - Standard bore
Outside screw & yoke - Threaded and socketed weld ends

Plný průtok Standard bore		A	B	C	D	Kg
Velikost Size	Svařované v. Welded b.	Stav. délka End to end	mm	mm	mm	Váha Weight
1/2	S15Y 213	110	12,5	450	140	6
3/4	S15Y 214	125	17,5	570	170	8
1	S15Y 215	160	22	580	170	16
1 1/4	-	-	-	-	-	-
1 1/2	S15Y 217	190	31	670	260	21
2	S15Y 218	210	38	685	260	28

Přírubové / Flanged type

CL150 ŠROUBOVANÉ / SVAŘOVANÉ VÍKO - redukovaný průtok
Vřeteno s vnějším závitem, třmen, přírubové konce
BOLTED & WELDED BONNET - Reduced bore
Outside screw & yoke - Integral flanged ends

Redukovaný průtok / Typ Reduced bore / Figure number		A	B	C	D	Kg	
Velikost Size	Šroub. v. Bolted b.	Svař. v. Welded b.	Stav. délka End to end	mm	mm	Váha Weight	
1/2	S1BR 203	S1WR 203	108	9	250	100	3,5
3/4	S1BR 204	S1WR 204	118	12,5	275	120	4,5
1	S1BR 205	S1WR 205	127	17,5	315	120	6,2
1 1/2	S1BR 207	S1WR 207	165	29	355	140	11,5
2	S1BR 208	S1WR 208	203	35	355	170	16,5

CL600 ŠROUBOVANÉ / SVAŘOVANÉ VÍKO - redukovaný průtok
Vřeteno s vnějším závitem, třmen, přírubové konce
BOLTED & WELDED BONNET - Reduced bore
Outside screw & yoke - Integral flanged ends

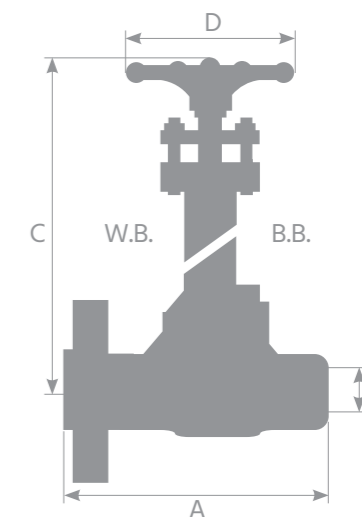
Redukovaný průtok / Typ Reduced bore / Figure number		A	B	C	D	Kg	
Velikost Size	Šroub. v. Bolted b.	Welded b.	Stav. délka End to end	mm	mm	Váha Weight	
1/2	S6BR 203	S6WR 203	165	9	245	100	4
3/4	S6BR 204	S6WR 204	190,5	12,5	250	100	5,6
1	S6BR 205	S6WR 205	216	17,5	290	120	8,6
1 1/2	S6BR 207	S6WR 207	241,5	29	350	140	16
2	S6BR 208	S6WR 208	292	35	360	170	23

CL300 ŠROUBOVANÉ / SVAŘOVANÉ VÍKO - redukovaný průtok
Vřeteno s vnějším závitem, třmen, přírubové konce
BOLTED & WELDED BONNET - Reduced bore
Outside screw & yoke - Integral flanged ends

Redukovaný průtok / Typ Reduced bore / Figure number		A	B	C	D	Kg	
Velikost Size	Šroub. v. Bolted b.	Svař. v. Welded b.	Stav. délka End to end	mm	mm	Váha Weight	
1/2	S3BR 203	S3WR 203	152,5	9	245	100	3,9
3/4	S3BR 204	S3WR 204	178	12,5	250	100	5,3
1	S3BR 205	S3WR 205	203	17,5	290	120	7,6
1 1/2	S3BR 207	S3WR 207	229	29	350	140	15,3
2	S3BR 208	S3WR 208	267	35	360	170	20

CL1500 KULATÉ ŠROUBOVANÉ / SVAŘOVANÉ VÍKO - redukovaný průtok
Vřeteno s vnějším závitem, třmen, přírubové konce
ROUND BOLTED & WELDED BONNET - Reduced bore
Outside screw & yoke - Integral flanged ends

Redukovaný průtok / Typ Reduced bore / Figure number		A	B	C	D	Kg	
Velikost Size	Šroub. v. Bolted b.	Svařované v. Welded b.	Stav. délka End to end	mm	mm	Váha Weight	
1/2	S15BRF 203	S156WRF 203	216	11	350	120	12
3/4	S15BRF 204	S156WRF 204	229	14	360	120	17,5
1	S15BRF 205	S156WRF 205	254	18	420	140	19
1 1/2	S15BRF 207	S156WRF 207	305	28	580	170	39
2	S15BRF 208	S156WRF 208	368	37	620	260	62



S promazávanou ucpávkou / Special service

Závitové - přivařovací konce / Threaded - socket weld ends

CL800 ŠROUBOVANÉ VÍKO - plný nebo redukovaný průtok
Vřeteno s vnějším závitem, třmen, závitové / přivařovací konce
BOLTED BONNET - Standard bore & Reduced bore
Outside screw & yoke - Threaded and socketed weld ends

Plný průtok Standard bore		Reduk. průtok Red. bore		A	B	C	D	Kg
Velikost Size	Typ Fig. no	Velikost Size	Typ Fig. no	Stav. délka End to end	mm	mm	mm	Váha Weight
1/4	BE 201	-		80	7	205	100	2,8
3/8	BE 202	1/2	BER 203	80	9	220	100	2,8
1/2	BE 203	3/4	BER 204	90	12,5	220	100	3,2
3/4	BE 204	1	BER 205	110	17,5	250	120	3,8
1	BE 205	1 1/4	BER 206	127	22	260	120	6,5
1 1/4	BE 206	1 1/2	BER 207	155	29	280	140	9
1 1/2	BE 207	2	BER 208	170	34	340	170	12,5
2	BE 208	-		210	38	370	260	18

CL1500 ŠROUBOVANÉ VÍKO - plný nebo redukovaný průtok
Vřeteno s vnějším závitem, třmen, závitové / přivařovací konce
BOLTED BONNET - Standard bore & Reduced bore
Outside screw & yoke - Threaded and socketed weld ends

Plný průtok Standard bore		Reduk. průtok Red. bore		A	B	C	D	Kg
Velikost Size	Typ Fig. no	Velikost Size	Typ Fig. no	Stav. délka End to end	mm	mm	mm	Váha Weight
1/4	9BE 201	-		90	7	230	100	3,2
3/8	9BE 202	1/2	9BER 203	90	9	230	100	3,2
1/2	9BE 203	3/4	9BER 204	110	11	250	120	3,8
3/4	9BE 204	1	9BER 205	120	14,5	260	140	6,5
1	9BE 205	1 1/4	9BER 206	130	19	280	140	9
1 1/4	9BE 206	1 1/2	9BER 207	170	27	340	170	12
1 1/2	9BE 207	2	9BER 208	210	31	370	260	18
2	9BE 208	-		210	37,5	395	260	24,5

Přírubové / Flanged type

CL150 ŠROUBOVANÉ VÍKO - Redukovaný průtok
Vřeteno s vnějším závitem, třmen, přírubové konce
BOLTED BONNET - Reduced bore
Outside screw & yoke - Integral flanged ends

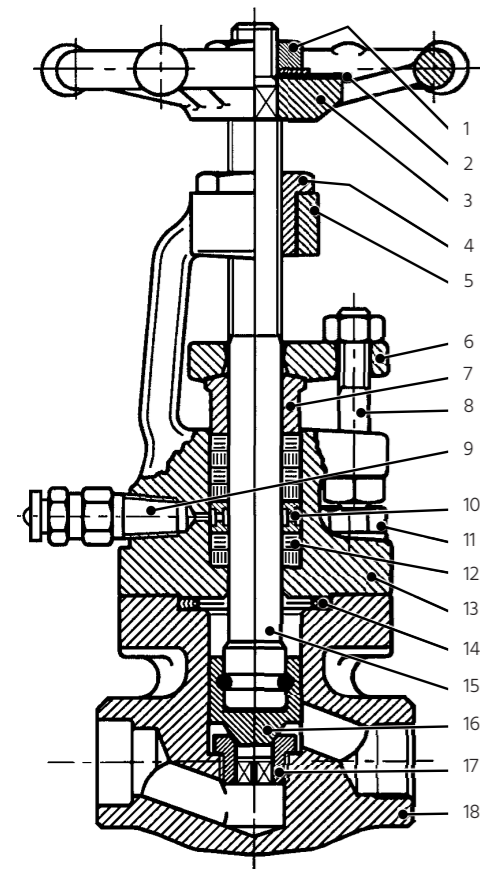
Redukovaný průtok Reduced bore		A	B	C	D	Kg
Velikost Size	Welded b. Welded b.	Stav. délka End to end	mm	mm	mm	Váha Weight
1/2	1BER 203	108	9	205	100	3,7
3/4	1BER 204	118	12,5	215	100	4,6
1	1BER 205	127	17,5	240	120	6,2
1/4	-	-	-	-	-	-
1 1/2	1BER 207	165	29	290	140	11,8
2	1BER 208	203	35	330	170	17

CL300 ŠROUBOVANÉ VÍKO - Redukovaný průtok
Vřeteno s vnějším závitem, třmen, přírubové konce
BOLTED BONNET - Reduced bore
Outside screw & yoke - Integral flanged ends

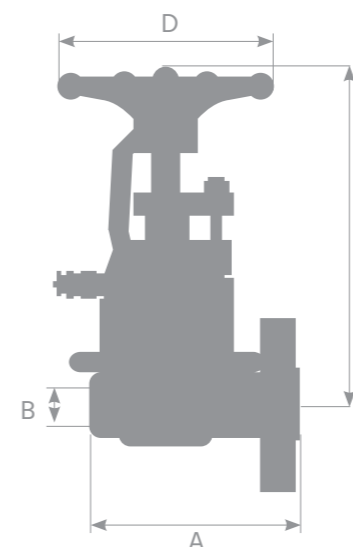
Redukovaný průtok Reduced bore		A	B	C	D	Kg
Velikost Size	Welded b. Welded b.	Stav. délka End to end	mm	mm	mm	Váha Weight
1/2	3BER 203	152,5	9	205	100	4,6
3/4	3BER 204	178	12,5	215	100	5,8
1	3BER 205	203	17,5	240	100	5,8
1/4	-	-	-	-	-	-
1 1/2	3BER 207	229	29	290	140	15
2	3BER 208	267	35	330	170	19

CL600 ŠROUBOVANÉ VÍKO - Redukovaný průtok
Vřeteno s vnějším závitem, třmen, přírubové konce
BOLTED BONNET - Reduced bore
Outside screw & yoke - Integral flanged ends

Redukovaný průtok Reduced bore		A	B	C	D	Kg
Velikost Size	Welded b. Welded b.	Stav. délka End to end	mm	mm	mm	Váha Weight
1/2	6BER 203	165	9	205	100	4,8
3/4	6BER 204	190,5	12,5	215	100	6,1
1	6BER 205	216	17,5	240	120	8,3
1/4	-	-	-	-	-	-
1 1/2	6BER 207	241,5	29	290	140	16
2	6BER 208	292	35	330	170	22,5



- 1 MATICE / HANDWHEEL NUT
- 2 ŠTÍTEK / NAME PLATE
- 3 RUČNÍ KOLO / HANDWHEEL
- 4 TŘMEN / YOKE SLEEVE
- 5 MATICE VÍKA UCPÁVKY / GLAND NUT
- 6 PŘÍRUBA VÍKA UCPÁVKY / GLAND FLANGE
- 7 VÍKO UCPÁVKY / PACKING GLAND
- 8 ŠROUB / GLAND STUD
- 9 MAZNICE / DOUBLE BALL GREASE INJECTOR
- 10 KLEC / LANTERN
- 11 ŠROUB / B.B. BOLTS
- 12 UCPÁVKA / PACKING
- 13 VÍKO / BONNET
- 14 TĚSNĚNÍ / B. B. GASKET
- 15 VŘETENO / STEM
- 16 KLÍN / WEDGE
- 17 SEDLO / SEAT RING
- 18 TĚLESO / BODY



Rohové / Angle

CL800 ŠROUBOVANÉ / SVAŘOVANÉ VÍKO - Redukovaný průtok
Vřeten s vnějším závitem, třmen
BOLTED & WELDED BONNET - Reduced bore
Outside screw & yoke

Redukovaný průtok / Typ Reduced bore / Figure number		A	B	C	D	Kg	
Velikost Size	Šroub. v. Bolted b.	Welded b. Welded b.	Stav. délka End to end	mm	mm	mm	Váha Weight
1/2	BRA 203	WRA 203	45	10	160	80	2,2
3/4	BRA 204	WRA 204	45	12,5	165	80	2,5
1	BRA 205	WRA 205	55	17,5	190	100	3,6
1 1/2	BRA 207	WRA 207	70	29	230	140	8,8
2	BRA 208	WRA 208	85	35	260	170	13

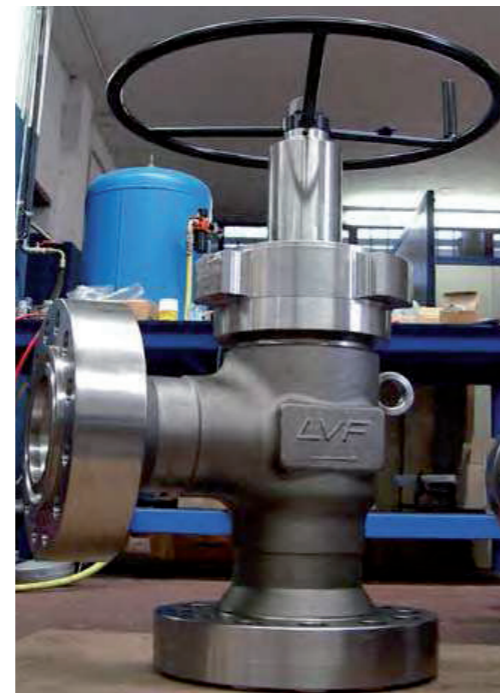
CL1500 ŠROUBOVANÉ / SVAŘOVANÉ VÍKO - Redukovaný průtok
Třmenové se stoupajícím vřetenem
BOLTED & WELDED BONNET - Reduced bore
Outside screw & yoke

Redukovaný průtok / Typ Reduced bore / Figure number		A	B	C	D	Kg		
Velikost Size	Šroub. v. Bolted b.	Welded b. Welded b.	Š.V. B.B.	W.B. W.B.	mm	mm	mm	Váha Weight
1/2	9BRA 203	15WRA 203	45	45	9	155	80	2,5
3/4	9BRA 204	15WRA 204	55	55	11	175	120	3,7
1	9BRA 205	15WRA 205	60	60	15	210	140	8,2
1 1/2	9BRA 207	15WRA 207	75	85	29	250	140	10
2	9BRA 208	15WRA 208	85	105	35	285	170	11,5

CL2500 SVAŘOVANÉ VÍKO - Plný průtok
Vřeten s vnějším závitem, třmen
WELDED BONNET - Standard bore
Outside screw & yoke

Plný průtok / Typ Standard ore / Figure number		A	B	C	D	Kg
Velikost Size	Welded b. Welded b.	mm	mm	mm	mm	Váha Weight
1/2	25WRA 203	55	12	195	120	3,8
3/4	25WRA 204	62	14	230	140	4,2
1	25WRA 205	65	19	245	140	4,5
1 1/2	25WRA 207	108	28	360	260	12
2	25WRA 208	108	34	365	260	12,5

* Šroubované víko na přání / Bolted Bonnet on request



Přírubové / Flanged type

CL150 ŠROUBOVANÉ / SVAŘOVANÉ VÍKO - Redukovaný průtok
Vřeten s vnějším závitem, třmen, přírubové konce
BOLTED & WELDED BONNET - Reduced bore
Outside screw & yoke - Integral flanged ends

Redukovaný průtok / Typ Reduced bore / Figure number		A	B	C	D	Kg	
Velikost Size	Šroub. v. Bolted b.	Welded b. Welded b.	Stav. délka End to end	mm	mm	mm	Váha Weight
1/2	1BRA 203	1WRA 203	54	10	185	80	3,1
3/4	1BRA 204	1WRA 204	59	12,5	195	80	4
1	1BRA 205	1WRA 205	63,5	17,5	220	100	5,7
1 1/2	1BRA 207	1WRA 207	82,5	29	270	140	10,6
2	1BRA 208	1WRA 208	101,5	35	315	170	15,4

CL600 ŠROUBOVANÉ / SVAŘOVANÉ VÍKO - Redukovaný průtok
Vřeten s vnějším závitem, třmen, přírubové konce
BOLTED & WELDED BONNET - Reduced bore
Outside screw & yoke - Integral flanged ends

Redukovaný průtok / Typ Reduced bore / Figure number		A	B	C	D	Kg	
Velikost Size	Šroub. v. Bolted b.	Welded b. Welded b.	Stav. délka End to end	mm	mm	mm	Váha Weight
1/2	6BRA 203	6WRA 203	82,5	10	205	80	3,7
3/4	6BRA 204	6WRA 204	95,5	12,5	215	80	5,3
1	6BRA 205	6WRA 205	108	17,5	220	100	8,2
1 1/2	6BRA 207	6WRA 207	120,5	29	260	140	15,5
2	6BRA 208	6WRA 208	146	35	300	170	22

CL2500 KULATÉ ŠROUBOVANÉ / SVAŘOVANÉ VÍKO - Redukovaný průtok
Vřeten s vnějším závitem, třmen, přírubové konce
ROUND BOLTED & WELDED BONNET - Reduced bore
Outside screw & yoke - Integral flanged ends

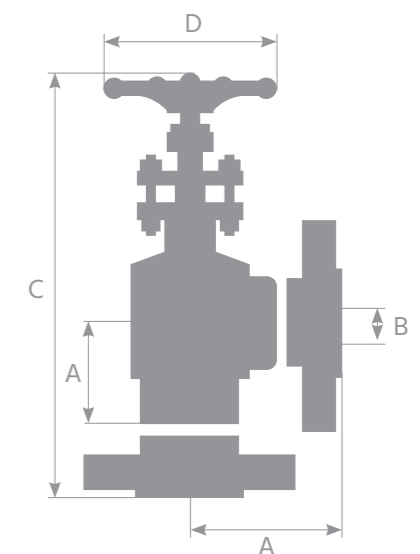
Redukovaný průtok / Typ Reduced bore / Figure number		A	B	C	D	Kg	
Velikost Size	Šroub. v. Bolted b.	Welded b. Welded b.	Stav. délka End to end	mm	mm	mm	Váha Weight
1/2	25BFA 203	25WFA 203	132	9	274	140	14
3/4	25BFA 204	25WFA 204	137	12,5	290	140	22
1	25BFA 205	25WFA 205	154	17,5	290	170	23
1 1/2	25BFA 207	25WFA 207	192	29	325	260	45
2	25BFA 208	25WFA 208	226	35	500	260	70

CL300 ŠROUBOVANÉ / SVAŘOVANÉ VÍKO - Redukovaný průtok
Vřeten s vnějším závitem, třmen, přírubové konce
BOLTED & WELDED BONNET - Reduced bore
Outside screw & yoke - Integral flanged ends

Redukovaný průtok / Typ Reduced bore / Figure number		A	B	C	D	Kg	
Velikost Size	Šroub. v. Bolted b.	Welded b. Welded b.	Stav. délka End to end	mm	mm	mm	Váha Weight
1/2	3BRA 203	3WRA 203	76	10	205	80	3,5
3/4	3BRA 204	3WRA 204	89	12,5	215	80	4,8
1	3BRA 205	3WRA 205	101,5	17,5	220	100	7,2
1 1/2	3BRA 207	3WRA 207	114,5	29	260	140	14,5
2	3BRA 208	3WRA 208	133,5	35	300	170	18

CL1500 KULATÉ ŠROUBOVANÉ / SVAŘOVANÉ VÍKO - Redukovaný průtok
Vřeten s vnějším závitem, třmen, přírubové konce
ROUND BOLTED & WELDED BONNET - Reduced bore
Outside screw & yoke - Integral flanged ends

Redukovaný průtok / Typ Reduced bore / Figure number		A	B	C	D	Kg	
Velikost Size	Šroub. v. Bolted b.	Welded b. Welded b.	Stav. délka End to end	mm	mm	mm	Váha Weight
1/2	15BFA 203	15WFA 203	108	11	255	140	13
3/4	15BFA 204	15WFA 204	105	14,5	270	140	15
1	15BFA 205	15WFA 205	127	19	295	140	17
1 1/2	15BFA 207	15WFA 207	153	31	370	170	35
2	15BFA 208	15WFA 208	184	38	400	260	53



Podle DIN / DIN Valves

Přírubové / Flanged type

PN 10÷16 **PN 25÷40** ŠROUBOVANÉ / SVAŘOVANÉ VÍKO - plný průtok
Vřeteno s vnějším závitem, třmen, přírubové konce
Svařované víko: typ 2W 200 - 4W 200 - ještě není dostupné
BOLTED & WELDED BONNET - Standard bore
Outside screw & yoke - Integral flanged ends
Welded/B. Fig. n. 2W 200 - 4W 200 - Not yet available

Plný průtok / Typ Standard bore / Figure number		A	B	C	D	Kg
DN	PN 10÷16 PN 25÷40	Stav. délka End to end mm	mm	mm	mm	Váha Weight
15	2B 203 4B 203	130	15	170	100	4,5
20	2B 204 4B 204	150	20	192	120	5,5
25	2B 205 4B 205	160	25	225	120	7,5
32	2B 206 4B 206	180	32	255	140	13
40	2B 207 4B 207	200	40	285	170	17
50	2B 208 4B 208	230	50	310	170	22

PN 63÷100 ŠROUBOVANÉ / SVAŘOVANÉ VÍKO - redukovaný průtok
Vřeteno s vnějším závitem, třmen, přírubové konce
BOLTED & WELDED BONNET - Reduced bore
Outside screw & yoke - Integral flanged ends

Redukovaný průtok / Typ Reduced bore / Figure number		A	B	C	D	Kg
DN	Šroub. v. Bolted b. Svařov. v. Welded b.	Stav. délka End to end mm	mm	mm	mm	Váha Weight
15	7BR 203 7WR 203	210	12	195	120	6,2
20	7BR 204 7WR 204	230	17	258	140	14
25	7BR 205 7WR 205	230	22	262	140	14
32	7BR 206 7WR 206	260	24	280	140	17
40	7BR 207 7WR 207	260	29	305	170	18
50	7BR 208 7WR 208	300	31	325	170	29

PN 10÷16 **PN 25÷40** ŠROUBOVANÉ / SVAŘOVANÉ VÍKO - redukovaný průtok
Vřeteno s vnějším závitem, třmen, přírubové konce
Svařované víko: typ 2WR 200 - 4WR 200
BOLTED & WELDED BONNET - Reduced bore
Outside screw & yoke - Integral flanged ends
Welded/B. Fig. n. 2WR 200 - 4WR 200

Redukovaný průtok / Typ Reduced bore / Figure number		A	B	C	D	Kg
DN	PN 10÷16 PN 25÷40	Stav. délka End to end mm	mm	mm	mm	Váha Weight
15	2BR 203 4BR 203	9	180	80	80	3,9
20	2BR 204 4BR 204	12,5	190	80	80	5
25	2BR 205 4BR 205	17,5	215	100	100	602
32	2BR 206 4BR 206	22	290	140	140	12,5
40	2BR 207 4BR 207	29	310	140	140	16,5
50	2BR 208 4BR 208	35	320	170	170	17

PN 250 ŠROUBOVANÉ / SVAŘOVANÉ VÍKO - plný průtok
Vřeteno s vnějším závitem, třmen, přírubové konce
BOLTED & WELDED BONNET - Standard bore
Outside screw & yoke - Integral flanged ends

Plný průtok / Typ Standard bore / Figure number		A	B	C	D	Kg
DN	Šroub. v. Bolted b. Svařov. v. Welded b.	Stav. délka End to end mm	mm	mm	mm	Váha Weight
15	18B 203 18W 203	230	11	228	120	13
20	18B 204 18W 204	260	12,5	260	120	16
25	18B 205 18W 205	260	17,5	262	140	17,5
40	18B 207 18W 207	300	29	325	170	29
50	18B 208 18W 208	350	37	398	260	48

S vlnovcem / Bellows seal

PN 10÷16 **PN 25÷40** ŠROUBOVANÉ A SVAŘOVANÉ VÍKO - plný průtok
Vřeteno s vnějším závitem, třmen, vlnovcové těsnění, přírubové konce
Svařované víko: typ S2W - S4W
BOLTED & WELDED BONNET - Standard bore
Outside screw & yoke, bellows seal - Integral flanged ends
Welded/B. Fig. no. S2W - S4W

Standardní průtok / Typ Standard bore / Figure number		A	B	C	D	Kg
DN	PN 10÷16* PN 25÷40*	Stav. délka End to end mm	mm	mm	mm	Váha Weight
15	S2B 203 S4B 203	130	15	250	100	6,5
20	S2B 204 S4B 204	150	20	290	120	8,4
25	S2B 205 S4B 205	160	25	340	120	9,5
32	S2B 206 S4B 206	180	32	350	140	17
40	S2B 207 S4B 207	200	40	360	170	20
50	S2B 208 S4B 208	230	50	460	260	24

PN 10÷16 **PN 25÷40** ŠROUBOVANÉ A SVAŘOVANÉ VÍKO - redukovaný průtok
Vřeteno s vnějším závitem, třmen, vlnovcové těsnění, přírubové konce
Svařované víko: typ S2WR - S4WR
BOLTED & WELDED BONNET - Reduced bore
Outside screw & yoke, bellows seal - Integral flanged ends
Welded/B. Fig. no. S2WR - S4WR

Redukovaný průtok / Typ Reduced bore / Figure number		A	B	C	D	Kg
DN	PN 10÷16* PN 25÷40*	Stav. délka End to end mm	mm	mm	mm	Váha Weight
15	S2BR 203 S4BR 203	130	9	250	100	6,2
20	S2BR 204 S4BR 204	150	12,5	250	100	7,8
25	S2BR 205 S4BR 205	160	17,5	290	120	9
32	S2BR 206 S4BR 206	180	22	340	140	15,5
40	S2BR 207 S4BR 207	200	29	350	170	18
50	S2BR 208 S4BR 208	230	35	365	170	21

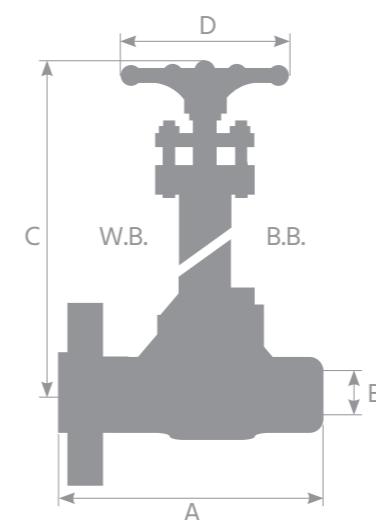
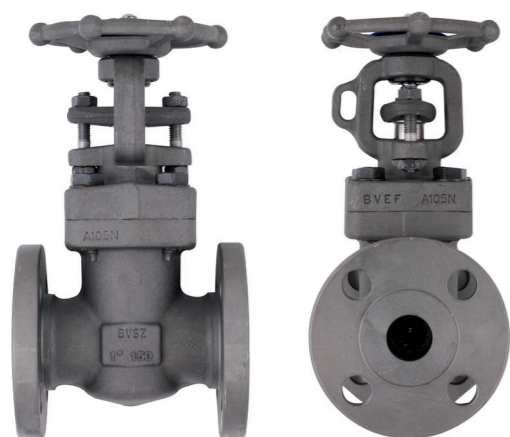
Kryogenní / Cryogenic

PN 10÷16 **PN 25÷40** ŠROUBOVANÉ A SVAŘOVANÉ VÍKO - plný průtok
Vřeteno s vnějším závitem, třmen, přírubové konce
Svařované víko: typ 2CW - 4CW
BOLTED & WELDED BONNET - Standard bore
Outside screw & yoke - Integral flanged ends
Welded/B. Fig. n. 2CW - 4CW

Plný průtok / Typ Standard bore / Figure number		A	B	C	D	Kg
DN	PN 10÷16 PN 25÷40	Stav. délka End to end mm	mm	mm	mm	Váha Weight
15	2CB 203 4CB 203	130	15	450	100	6,1
20	2CB 204 4CB 204	150	20	450	120	7,8
25	2CB 205 4CB 205	160	25	485	120	12
32	2CB 206 4CB 206	180	32	520	170	14,5
40	2CB 207 4CB 207	200	40	540	170	17
50	2CB 208 4CB 208	230	50	595	260	21

PN 10÷16 **PN 25÷40** ŠROUBOVANÉ A SVAŘOVANÉ VÍKO - redukovaný průtok
Vřeteno s vnějším závitem, třmen, přírubové konce
Svařované víko: typ 2CWR - 4CWR
BOLTED & WELDED BONNET - Reduced bore
Outside screw & yoke - Integral flanged ends
Welded/B. Fig. n. 2CWR - 4CWR

Redukovaný průtok / Typ Reduced bore / Figure number		A	B	C	D	Kg
DN	PN 10÷16* PN 25÷40*	Stav. délka End to end mm	mm	mm	mm	Váha Weight
15	2CBR 203 4CBR 203	130	9	450	100	6
20	2CBR 204 4CBR 204	150	12,5	450	100	7,5
25	2CBR 205 4CBR 205	160	17,5	480	120	11
32	2CBR 206 4CBR 206	180	22	495	140	14
40	2CBR 207 4CBR 207	200	29	540	170	18
50	2CBR 208 4CBR 208	230	35	560	172	23



ZPĚTNÉ VENTILY

CHECK VALVES

Konstrukce:

kované těleso a víko, s pístem, s diskem (talířem) nebo koulí, víkový spoj přírubový (šroubované víko) nebo přivařené (svařované) víko nebo tlakotěsné víko

Konstrukční normy:

ASME B16.34, API602, BS 5352, ISO 15761, API 6A, BS 1868

Tlakové třídy:

ANSI 150# až 4500#

Dimenze:

od 1/2" do 24"

Materiály tělesa a víka:

uhlíkové, nízkoteplotní uhlíkové, nerezové oceli, duplexní, superduplexní, nízko nebo vysokolegované oceli, titan a další materiály na přání

Materiály vnitřního vybavení (trimu):

13Cr, F6, austenitické nerezové oceli (F304, F316), Monel, Stellite

Více informací v tabulce Seznam materiálů na str. 51 katalogu.

Druhy připojení:

SW, BW, NPT, RF, RTJ

Další možnosti provedení:

- šikmé
- s tlakotěsným víkem
- podle norem DIN (EN)

Construction:

forged body and bonnet, Piston, Ball or Swing type, bolted or welded bonnet, pressure seal

Construction Standards:

ASME B16.34, API602, BS 5352, ISO 15761, API 6A, BS 1868

Pressure Class:

ANSI 150# - 4500#

Size Range:

from 1/2" to 24"

Materials of body/bonnet:

Carbon Steel, Low temperature Carbon Steel, Stainless Steel, Duplex, Super Duplex, Low & High Alloy Steel, Titanium and other special on request

Main Trim Materials:

13Cr, F6, Austenitic Stainless Steel (F304, F316), Monel, Stellite

More information in chart List of Materials on page No. 51.

Ends for connection:

SW, BW, NPT, RF, RTJ

Options:

- Y-pattern
- pressure seal valves
- valves according to DIN (EN) Standards

Pístové, kulové zpětné ventily a zpětné klapky
Piston / Ball / Swing type

Závitové - přivařovací konce / Threaded and socked weld ends

CL800

ŠROUBOVANÉ VÍKO - plný nebo redukovaný průtok
BOLTED COVER - Standard & Reduced bore

Plný průtok Standard bore		Redukovaný průtok Reduced bore		A	B	B	C	Kg
Velikost Size	Typ Fig. no	Velikost Size	Typ Fig. no	Stav. délka End to end	Průměr p. píst. kul. Dia of port piston/ball mm	Průměr p. klapky. Dia of port swing mm	mm	Váha Weight
1/4	B 301			80	7	-	49	1,1
3/8	B 302	1/2	BR 303	80	9	10	49	1,1
1/2	B 303	3/4	BR 304	90	12,5	14	55	1,8
3/4	B 304	1	BR 305	110	17,5	18	70	2,6
1	B 305	1 1/4	BR 306	127	22,5	24	77	3,6
1 1/4	B 306	1 1/2	BR 307	155*	29	29,5	105	5,5
1 1/2	B 307	2	BR 308	170*	35	36,5	120	8,4
2	B 308			210*	45	48	145	11,8

* Stavební délka zpětných klapek: Ø11/4" = 127 - Ø11/2" = 130 - Ø2" = 150/210
* For swing type end to end: Ø11/4" = 127 - Ø11/2" = 130 - Ø2" = 150/210

CL1500

KULATÉ ŠROUBOVANÉ VÍKO - plný průtok
ROUND BOLTED COVER - Standard bore

Plný průtok Standard bore		A	B	B	C	Kg
Velikost Size	Typ Fig. no	Stav. délka End to end	Průměr p. píst. kul. Dia of port piston/ball mm	Průměr p. klapky. Dia of port swing mm	mm	Váha Weight
1/4	15B 301	110	7	-	90	5,7
3/8	15B 302	110	8	10	90	5,7
1/2	15B 303	110	11	14	90	5,7
3/4	15B 304	120	14,5	18	105	7,1
1	15B 305	130	19	24	120	7,9
1 1/2	15B 307	210	31	36	160	19
2	15B 308	240	37,5	40	170	19,5



CL1500

ŠROUBOVANÉ VÍKO - plný nebo redukovaný průtok
BOLTED COVER - Standard & Reduced bore

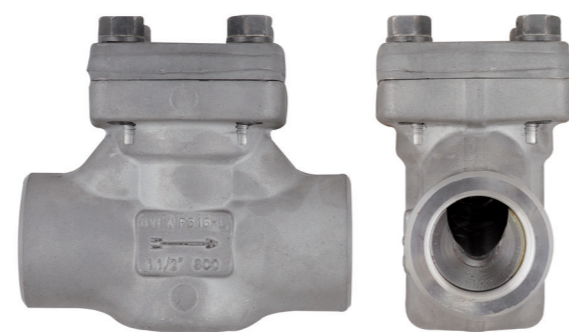
Plný průtok Standard bore		Redukovaný průtok Reduced bore		A	B	B	C	Kg
Velikost Size	Typ Fig. no	Velikost Size	Typ Fig. no	Stav. délka End to end	Průměr p. píst. kul. Dia of port piston ball mm	Průměr p. klapky. Dia of port swing mm	mm	Váha Weight
1/4	9B 301			90	7	-	55	2,2
3/8	9B 302	1/2	9BR 303	90	9	10	55	2,2
1/2	9B 303	3/4	9BR 304	110	11	14	70	3,1
3/4	9B 304	1	9BR 305	120	14,5	18	77	4,2
1	9B 305	1 1/4	9BR 306	130	19	24	105	5,8
1 1/4	9B 306	1 1/2	9BR 307	170*	27	29,5	115	9,4
1 1/2	9B 307	2	9BR 308	210	31	36	145	12,1
2	9B 308			210	37,5	40	145	13,5

* Stavební délka zpětných klapek: Ø11/4" = 130
* For swing type end to end: Ø11/4" = 130

CL2500

KULATÉ ŠROUBOVANÉ VÍKO - plný průtok
ROUND BOLTED COVER - Standard bore

Plný průtok Standard bore		A	B	B	C	Kg
Velikost Size	Typ Fig. no	Stav. délka End to end	Průměr p. píst. kul. Dia of port piston ball mm	Průměr p. klapky. Dia of port swing mm	mm	Váha Weight
1/4	25B 301	110	7	-	105	7
3/8	25B 302	110	8	10	105	7
1/2	25B 303	110	11	10	105	7
3/4	25B 304	120	14	14	110	7,2
1	25B 305	130	19	19	125	9
1 1/2	25B 307	210	28	30	160	24
2	25B 308	240	36	36,5	170	26



Welded cover / Welded cover

CL800

SVAŘOVANÉ VÍKO - plný nebo redukovaný průtok
WELDED COVER - Standard & Reduce bore

Plný průtok Standard bore		Reduk. průtok Reduced bore		A	B	B	C	Kg
Velikost Size	Typ Fig. no	Velikost Size	Typ Fig. no	Stav. délka End to end	Průměr p. píst. kul. Dia of port piston/ball mm	Průměr p. klapky. Dia of port swing mm	mm	Váha Weight
1/4	W 301			80	7	-	49	0,9
3/8	W 302	1/2	WR 303	80	9	10	49	0,9
1/2	W 303	3/4	WR 304	90	12,5	14	56	1,2
3/4	W 304	1	WR 305	110	17,5	18	69	2,1
1	W 305	1 1/4	WR 306	127	22,5	24	80	3,4
1 1/4	W 306	1 1/2	WR 307	155*	29	29,5	95	5,3
1 1/2	W 307	2	WR 308	170*	35	36,5	105	7,8
2	W 308			210*	45	48	125	10,9

* Stavební délka zpětných klapek: Ø11/4" = 127 - Ø11/2" = 130 - Ø2" = 150/210
* For swing type end to end: Ø11/4" = 127 - Ø11/2" = 130 - Ø2" = 150/210

CL2500

SVAŘOVANÉ VÍKO - plný průtok
WELDED COVER - Standard bore

Plný průtok Standard bore		A	B	B	C	Kg
Velikost Size	Typ Fig. no	Stav. délka End to end	Průměr p. píst. kul. Dia of port piston/ball mm	Průměr p. klapky. Dia of port swing mm	mm	Váha Weight
1/4	25W 301	110	7	-	70	2,8
3/8	25W 302	110	8	10	70	2,8
1/2	25W 303	110	11	10	70	2,8
3/4	25W 304	120	14	14	85	4,5
1	25W 305	130	19	18	90	6,2
1 1/4	25W 306	210	24	24	130	8,9
1 1/2	25W 307	210	28	29	130	8,9
2	25W 308	240	36	36	140	15



CL1500

SVAŘOVANÉ VÍKO - plný nebo redukovaný průtok
WELDED COVER - Standard & Reduce bore

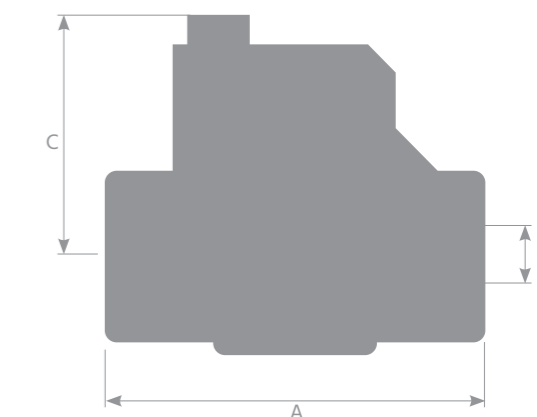
Plný průtok Standard bore		Reduk. průtok Reduced bore		A	B	B	C	Kg
Velikost Size	Typ Fig. no	Velikost Size	Typ Fig. no	Stav. délka End to end	Průměr p. píst. kul. Dia of port piston/ball mm	Průměr p. klapky. Dia of port swing mm	mm	Váha Weight
1/4	15W 301			90	7	-	55	1,3
3/8	15W 302	1/2	15WR 303	90	9	10	55	1,3
1/2	15W 303	3/4	15WR 304	110	11	14	70	2,5
3/4	15W 304	1	15WR 305	120	14,5	18	80	3,8
1	15W 305	1 1/4	15WR 306	130	19	24	90	5,5
1 1/4	15W 306	1 1/2	15WR 307	170*	27	29,5	100	8,3
1 1/2	15W 307	2	15WR 308	210	31	36	115	11
2	15W 308			210	37,5	40	130	12,5

* Stavební délka zpětných klapek: Ø11/4" = 130
* For swing type end to end: Ø11/4" = 130

CL4500

SVAŘOVANÉ VÍKO - plný průtok
WELDED COVER - Standard bore

Plný průtok Standard bore		A	B	B	C	Kg
Velikost Size	Typ Fig. no	Stav. délka End to end	Průměr p. píst. kul. Dia of port piston/ball mm	Průměr p. klapky. Dia of port swing mm	mm	Váha Weight
1/2	45W 313	120	8	-	85	4,5
3/4	45W 314	155	12	-	95	7
1	45W 315	155	15	-	95	7
1 1/2	45W 317	210	25	-	140	14
2	45W 318	240	28	-	140	15



Pístové a kulové zpětné ventily
Piston / Ball type

Šikmé / Y-type

CL800 SVAŘOVANÉ VÍKO - plný průtok
Závitové / přivařovací konce
WELDED COVER - Standard bore
Threaded and socked weld ends

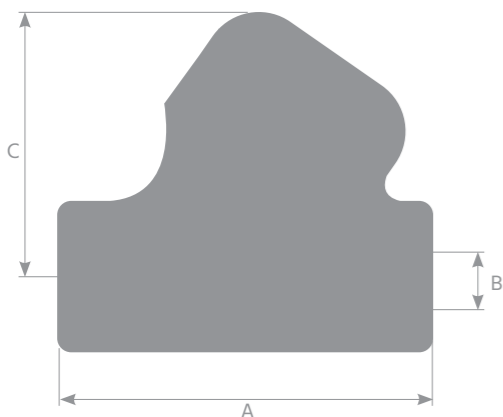
Plný průtok Standard bore		A	B	C	Kg
Velikost Size	Typ Fig. no	Stav. délka End to end	mm	mm	Váha Weight
1/4	Y 311	80	7	60	1,5
3/8	Y 312	80	9	60	1,5
1/2	Y 313	80	12	60	1,5
3/4	Y 314	100	17,5	75	2,5
1	Y 315	110	22,5	80	3
1 1/4	Y 316	150	30	115	5,5
1 1/2	Y 317	160	35	115	6
2	Y 318	190	46	140	9
2 1/2	Y 319	210	48	160	18
3	Y 3110	280	65	200	30
4*	Y 3112	368	70	260	41

*BW only / BW only

CL2500 SVAŘOVANÉ VÍKO - plný průtok
Závitové / přivařovací konce
WELDED COVER - Standard bore
Threaded and socked weld ends

Plný průtok Standard bore		A	B	C	Kg
Velikost Size	Typ Fig. no	Stav. délka End to end	mm	mm	Váha Weight
1/4	25Y 311	110	7	80	3
3/8	25Y 312	110	10	80	3
1/2	25Y 313	110	12	80	3
3/4	25Y 314	125	15	85	4,5
1	25Y 315	160	20	115	5,5
1 1/4	25Y 316	160	25	115	6
1 1/2	5Y 317	190	31	140	9
2	25Y 318	210	38	150	12
2 1/2	5Y 319	280	44	200	31
3*	25Y 3110	280	48	200	31
4*	25Y 3112	368	52	260	42

*Pouze přivařovací konce BW / BW ends only



Pístové, kulové zpětné ventily a zpětné klapky
Piston / Ball / Swing or Tilting disc type

S tlakotěsným víkem / Pressure seal

CL1500 TLAKOTĚSNÉ VÍKO - plný průtok
Přivařovací konce BW
PRESSURE SEAL - Standard bore
Butt welding ends

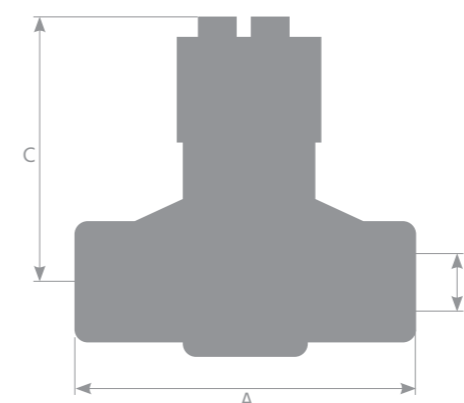
Plný průtok Standard bore		A	B	B	C	Kg
Velikost Size	Typ Fig. no	Stav. délka End to end	Průměr p. píst. kul. Dia of port piston/ball mm	Průměr p. nakláp. disk Dia of port tilting mm	mm	Váha Weight
1*	15PS 315	130	18	-	115	6,5
1 1/4*	15PS 316	180	28	-	140	9
1 1/2*	15PS 317	180/210	31	-	165	15
2	15PS 318	216	35	43	165	30
2 1/2	15PS 319	254/368	40	50	220	36
3	15PS 3110	305/368	52	63	220	39
4*	-	-	-	-	-	-
6*	-	-	-	-	-	-
8*	-	-	-	-	-	-

* Na přání / On request

CL4500 TLAKOTĚSNÉ VÍKO - plný průtok
Přivařovací konce BW
PRESSURE SEAL - Standard bore
Butt welding ends

Plný průtok Standard bore		A	B	B	C	Kg
Velikost Size	Typ Fig. no	Stav. délka End to end	Průměr p. píst. kul. Dia of port piston/ball mm	Průměr p. nakláp. disk Dia of port tilting mm	mm	Váha Weight
1*	45PS 315	180	12,5	-	140	9,5
1 1/4*	45PS 316	20	16	-	165	16
1 1/2*	45PS 317	210	16	-	165	16
2	45PS 318	280	25	30	165	31
2 1/2	45PS 319	330	30	30	220	36
3	45PS 3110	330	30	32	220	39
4*	-	-	-	-	-	-
6*	-	-	-	-	-	-
8*	-	-	-	-	-	-

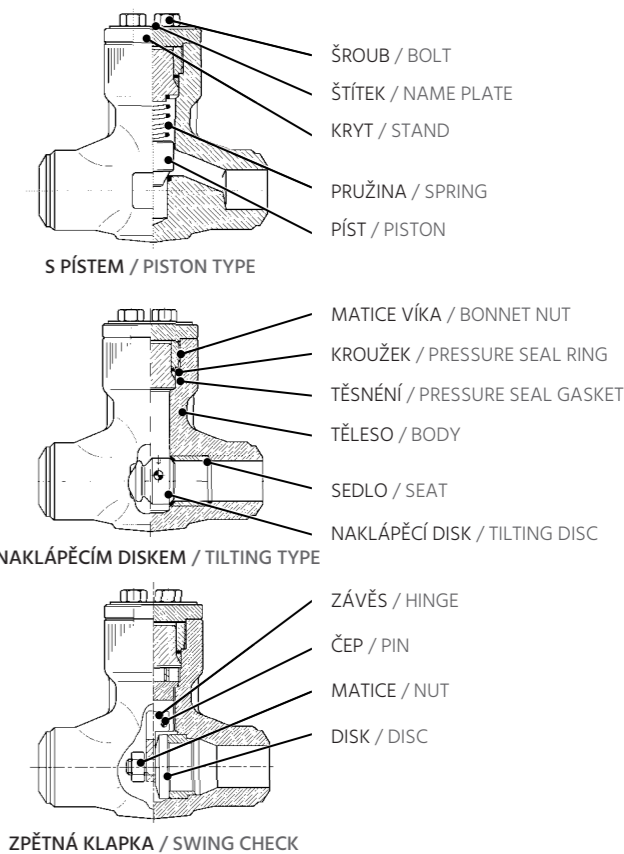
* Na přání / On request



CL2500 TLAKOTĚSNÉ VÍKO - plný průtok
Přivařovací konce BW
PRESSURE SEAL - Standard bore
Butt welding ends

Plný průtok Standard bore		A	B	B	C	Kg
Velikost Size	Typ Fig. no	Stav. délka End to end	Průměr p. píst. kul. Dia of port piston/ball mm	Průměr p. nakláp. disk Dia of port tilting mm	mm	Váha Weight
1*	25PS 315	180	18	-	140	9
1 1/4*	25PS 316	210	24	-	165	15
1 1/2*	25PS 317	210	29	-	165	15
2	25PS 318	280	35	43	165	31
2 1/2	25PS 319	330	40	43	165	36
3	25PS 3110	368	52	52	220	39
4*	-	-	-	-	-	-
6*	-	-	-	-	-	-
8*	-	-	-	-	-	-

* Na přání / On request



Pístové, kulové zpětné ventily a zpětné klapky
Piston / Ball / Swing type

Přírubové / Flanged type

CL150 ŠROUBOVANÉ / SVAŘOVANÉ VÍKO - plný průtok
Integrované příruby
BOLTED & WELDED COVER - Standard bore
Integral flanged ends

Plný průtok / Typ Standard bore / Figure number							
Velikost Size	Šroub. v. Bolted b.	Svařov. v. Welded b.	Stav. délka End to end	Průměr p. píst. kul. Dia of port piston/ball mm	Průměr p. klapka Dia of port swing mm	D	Kg Váha Weight
1/2	1B 303	1W 303	108	12	14	76	2,6
3/4	1B 304	1W 304	118	16	18	80	3,8
1	1B 305	1W 305	127	21	24	92	5,1
1 1/2	1B 307	1W 307	165	33	36,5	100	8,9
2	1B 308	1W 308	203	45	48	140	14,3

CL300 ŠROUBOVANÉ / SVAŘOVANÉ VÍKO - plný průtok
Integrované příruby
BOLTED & WELDED COVER - Standard bore
Integral flanged ends

Plný průtok / Typ Standard bore / Figure number							
Velikost Size	Šroub. v. Bolted b.	Svařov. v. Welded b.	Stav. délka End to end	Průměr p. píst. kul. Dia of port piston/ball mm	Průměr p. klapka Dia of port swing mm	D	Kg Váha Weight
1/2	3B 303	3W 303	152,5	12	14	80	3
3/4	3B 304	3W 304	178	17,5	18	85	5,1
1*	3B 305	3W 305	203	21	24	95	6
1 1/2*	3B 307	3W 307	229	35	36,5	102	12,5
2*	3B 308	3W 308	267	45	48	145	19

* Stavební délka zpětné klapky: Ø 1 = 216 - Ø 11/4 = 229 - Ø 11/2 = 241
* For swing type end to end: Ø 1 = 216 - Ø 11/4 = 229 - Ø 11/2 = 241

CL600 ŠROUBOVANÉ / SVAŘOVANÉ VÍKO - plný průtok
Integrované příruby
BOLTED & WELDED COVER - Standard bore
Integral flanged ends

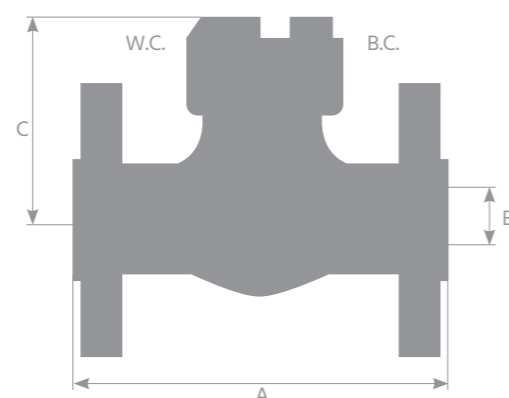
Plný průtok / Typ Standard bore / Figure number							
Velikost Size	Šroub. v. Bolted b.	Svařov. v. Welded b.	Stav. délka End to end	Průměr p. píst. kul. Dia of port piston/ball mm	Průměr p. klapka Dia of port swing mm	D	Kg Váha Weight
1/2	6B 303	6W 303	165	12	14	80	3,1
3/4	6B 304	6W 304	191	16	18	85	5,3
1	6B 305	6W 305	316	22	24	95	6,2
1 1/2	6B 307	6W 307	241	34	36	102	12,8
2	6B 308	6W 308	292	45	48	145	19,2

CL1500 ŠROUBOVANÉ / SVAŘOVANÉ VÍKO - plný průtok
Integrované příruby
BOLTED & WELDED COVER - Standard bore
Integral flanged ends

Plný průtok / Typ Standard bore / Figure number							
Velikost Size	Šroub. v. Bolted b.	Svařov. v. Welded b.	Stav. délka End to end	Průměr p. píst. kul. Dia of port piston/ball mm	Průměr p. klapka Dia of port swing mm	D	Kg Váha Weight
1/2	15BF 303	15WF 303	216	11	14	90	7,6
3/4	15BF 304	15WF 304	229	14,5	18	105	10,8
1*	15BF 305	15WF 305	254	19	24	120	14,5
1 1/2*	15BF 307	15WF 307	305	31	36	160	31
2*	15BF 308	15WF 308	368	37,5	40	170	43

CL2500 KULATÉ ŠROUBOVANÉ / SVAŘOVANÉ VÍKO - plný průtok
Integrované příruby
ROUND BOLTED & WELDED COVER - Standard bore
Integral flanged ends

Plný průtok / Typ Standard bore / Figure number							
Velikost Size	Šroub. v. Bolted b.	Svařov. v. Welded b.	Stav. délka End to end	Průměr p. píst. kul. Dia of port piston/ball mm	Průměr p. klapka Dia of port swing mm	D	Kg Váha Weight
1/2	25BF 303	25WF 303	264	10	10	105	9,8
3/4	25BF 304	25WF 304	273	14	14	110	11,8
1	25BF 305	25WF 305	308	19	19	125	16,5
1 1/2	25BF 307	25WF 307	384	28	30	160	37
2	25BF 308	25WF 308	451	35	36,5	170	58



Přírubové / Flange type

CL150 ŠROUBOVANÉ / SVAŘOVANÉ VÍKO - redukováný průtok
Integrované příruby
BOLTED & WELDED COVER - Reduced bore
Integral flanged ends

Redukovaný průtok / Typ Reduced bore / Figure number							
Velikost Size	Šroub. v. Bolted b.	Svařov. v. Welded b.	Stav. délka End to end	Průměr p. píst. kul. Dia of port piston/ball mm	Průměr p. klapka Dia of port swing mm	D	Kg Váha Weight
1/2	1BR 303	1WR 303	108	9	10	70	2,8
3/4	1BR 304	1WR 304	118	12,5	10	80	4
1	1BR 305	1WR 305	127	17,5	18	92	5,3
1 1/2	1BR 307	1WR 307	165	29	29,5	100	9
2	1BR 308	1WR 308	203	35	36,5	140	15

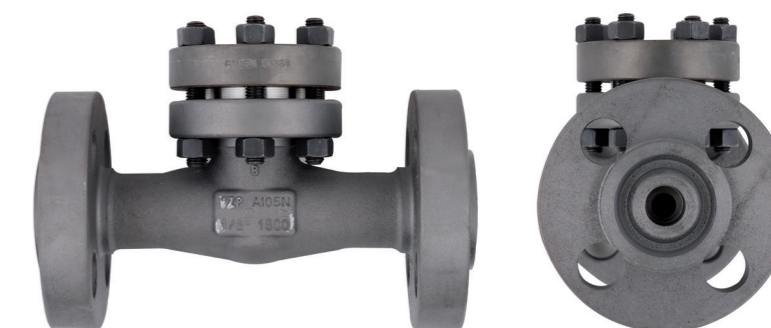
CL300 ŠROUBOVANÉ / SVAŘOVANÉ VÍKO - redukováný průtok
Integrované příruby
BOLTED & WELDED COVER - Reduced bore
Integral flanged ends

Redukovaný průtok / Typ Reduced bore / Figure number							
Velikost Size	Šroub. v. Bolted b.	Svařov. v. Welded b.	Stav. délka End to end	Průměr p. píst. kul. Dia of port piston/ball mm	Průměr p. klapka Dia of port swing mm	D	Kg Váha Weight
1/2	3BR 303	3WR 303	152,5	9	10	50	2,8
3/4	3BR 304	3WR 304	178	12,5	14	55	4,7
1*	3BR 305	3WR 305	203	17,5	18	70	5,7
1 1/2*	3BR 307	3WR 307	229	29	30	98	11,8
2	3BR 308	3WR 308	267	35	36,5	110	17

* Stavební délka zpětné klapky: Ø 1 = 216 - Ø 11/4 = 229 - Ø 11/2 = 241
* For swing type end to end Ø 1 = 216 - Ø 11/4 = 229 - Ø 11/2 = 241

CL600 ŠROUBOVANÉ / SVAŘOVANÉ VÍKO - redukováný průtok
Integrované příruby
BOLTED & WELDED COVER - Reduced bore
Integral flanged ends

Redukovaný průtok / Typ Reduced bore / Figure number							
Velikost Size	Šroub. v. Bolted b.	Svařov. v. Welded b.	Stav. délka End to end	Průměr p. píst. kul. Dia of port piston/ball mm	Průměr p. klapka Dia of port swing mm	D	Kg Váha Weight
1/2	6BR 303	6WR 303	165	9	10	50	2,9
3/4	6BR 304	6WR 304	191	12,5	14	55	4,8
1	6BR 305	6WR 305	210	17,5	18	70	9,7
1 1/2	6BR 307	6WR 307	241	29	30	98	12
2	6BR 308	6WR 308	292	35	36,5	100	17,3



Podle DIN - pístové, kulové zpětné ventily a zpětné klapky DIN Valves - Piston / Ball / Swing type

Přírubové / Flanged type

**PN 10÷16
PN 25÷40**

ŠROUBOVANÉ / SVAŘOVANÉ VÍKO - plný průtok
Integrované příruby, svařované víko: typ 2W 300 - 4W 300
BOLTED & WELDED COVER - Standard bore
Integral flanged ends - Welded Fig. n. 2W 300 - 4W 300

Plný průtok / Typ Standard bore / Figure number			A	B	C	Kg
DN	PN 10÷16	PN 25÷40	Stav. délka End to end	mm	mm	Váha Weight
15	2B 303	4B 303	130	15	75	4
20	2B 304	4B 304	150	20	85	4,5
25	2B 305	4B 305	160	25	100	6,5
32	2B 306	4B 306	180	32	110	11
40	2B 307	4B 307	200	40	140	14
50	2B 308	4B 308	230	50	160	19

PN 63÷160

ŠROUBOVANÉ / SVAŘOVANÉ VÍKO - plný průtok
Integrované příruby
BOLTED & WELDED COVER - Standard bore
Integral flanged ends

Plný průtok / Typ Standard bore / Figure number			A	B	C	Kg
DN	Šroub. v. Bolted b.	Svařov. v. Welded b.	Stav. délka End to end	mm	mm	Váha Weight
15	7BR 303	7WR 303	210	12	68	5,8
20	7BR 304	7WR 304	230	17	92	10
25	7BR 305	7WR 305	230	22	98	12
32	7BR 306	7WR 306	260	24	105	16,5
40	7BR 307	7WR 307	260	29	140	16,5
50	7BR 308	7WR 308	300	31	148	19

**PN 10÷16
PN 25÷40**

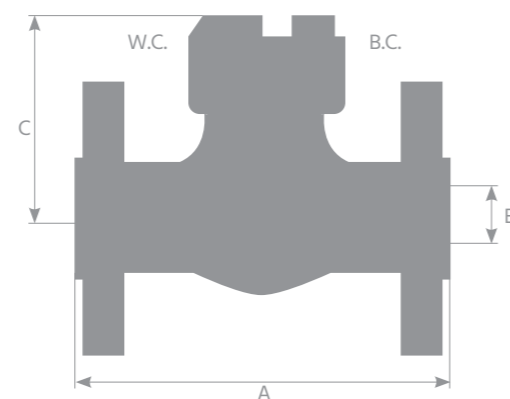
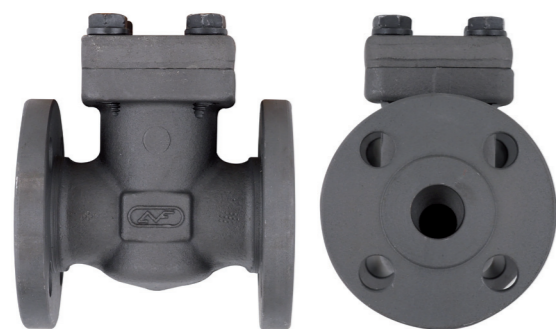
ŠROUBOVANÉ / SVAŘOVANÉ VÍKO - redukováný průtok
Integrované příruby, svařované víko: typ 2WR 300 - 4WR 300
BOLTED & WELDED COVER - Reduced bore
Integral flanged ends - Welded Cover Fig. n. 2WR 300 - 4WR 300

Redukovaný průtok / Typ Reduced bore / Figure number			A	B	C	Kg
DN	PN 10÷16	PN 25÷40	Stav. délka End to end	mm	mm	Váha Weight
15	2BR 303	4BR 303	130	9	85	3,8
20	2BR 304	4BR 304	150	12,5	90	4,4
25	2BR 305	4BR 305	160	17,5	100	6
32	2BR 306	4BR 306	180	22	112	8
40	2BR 307	4BR 307	200	29	145	13,7
50	2BR 308	4BR 308	230	35	145	14,2

PN 250

ŠROUBOVANÉ / SVAŘOVANÉ VÍKO - plný průtok
Integrované příruby
BOLTED & WELDED COVER - Standard bore
Integral flanged ends

Plný průtok / Typ Standard bore / Figure number			A	B	C	Kg
DN	Šroub. v. Bolted b.	Svařov. v. Welded b.	Stav. délka End to end	mm	mm	Váha Weight
15	18B 303	18W 303	230	11	90	5
20	18B 304	18W 304	260	12,5	100	7,5
25	18B 305	18W 305	260	17,5	100	9
40	18B 307	18W 307	310	29	140	18
50	18B 308	18W 308	350	37	150	25



SPECIÁLNÍ ARMATURY SPECIAL VALVES

04

Uzavírací a zpětné armatury speciální konstrukce vyráběné pro rozmanité potřeby, např. kompaktní bezpřírubové konstrukce za účelem zmenšení celkových rozměrů, s integrovanými přírubami, s mechanismem pro rychlé otevření/uzavření průtoku, jehlové ventily 2 a vícecestné, vertikální zpětné ventily nebo kombinace a sestavy armatur pro zvýšení bezpečnosti.

Materiály:

uhlíkové, nízkoteplotní uhlíkové, nerezové oceli, duplexní, superduplexní, nízko nebo vysokolegované oceli, titan a další materiály na přání

Materiály vnitřního vybavení (trimu):

13Cr, F6, austenitické nerezové oceli (F304, F316), Monel, Stellite

Více informací v tabulce Seznam materiálů na str. 51 katalogu.

Tlakové třídy:

ANSI 150# až 4500#

Druhy připojení:

SW, BW, NPT, RF, RTJ

Shut-off and check valves of special design manufactured for a variety of needs as for instance compact flangeless construction to reduce overall dimensions, with integrated flanges, with mechanism for quick opening/closing of the flow, needle valves 2 or multi-way types, vertical check valves or combinations and valve assemblies to increase safety of closure.

Construction materials:

Carbon Steel, Low temperature Carbon Steel, Stainless Steel, Duplex, Super Duplex, Low & High Alloy Steel, Titanium and other special on request

Main Trim Materials:

13Cr, F6, Austenitic Stainless Steel (F304, F316), Monel, Stellite

More information in chart List of Materials on page No. 51.

Pressure Class:

ANSI 150# - 4500#

Ends for connection:

SW, BW, NPT, RF, RTJ

Jehlové ventily Needle Globe Valves

CL3000

JEHLOVÝ VENTIL - ŠROUBOVANÉ VÍKO - Plný průtok
Vřeten s vnitřním závitem, třmen, závitové / přivařovací konce
NEEDLE VALVES - SCREW BONNET - Standard bore
Inside screw & yoke - Threaded and socket weld ends

Plný průtok Standard bore		A	B	C	D	Kg
Velikost Size	Typ Fig. no	Stav. délka End to end	mm	mm	mm	Váha Weight
1/4	S 3001	60	5	85	70	0,35
3/8	S 3002	60	5	85	70	0,35
1/2	S 3003	70	8	98	70	0,60
3/4	S 3004	75	9	112	80	0,75
1"	S 3005	90	10,5	134	90	1,05
1 1/4"	S 3006	-	-	-	-	-
1 1/2"	S 3007	-	-	-	-	-
2"	S 3008	-	-	-	-	-

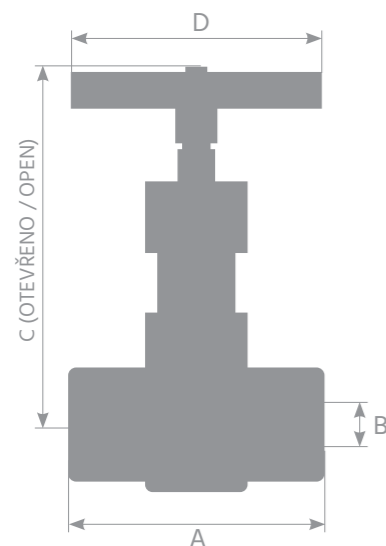
* Na vyžádání / On request

CL10 000

JEHLOVÝ VENTIL - ŠROUBOVANÉ VÍKO - Plný průtok
Vřeten s vnitřním závitem, třmen, závitové / přivařovací konce
NEEDLE VALVES - SCREW BONNET - Standard bore
Inside screw & yoke - Threaded and socket weld ends

Plný průtok Standard bore		A	B	C	D	Kg
Velikost Size	Typ Fig. no	Stav. délka End to end	mm	mm	mm	Váha Weight
1/4	S 10001	75	3	125	80	0,75
3/8	S 10002	75	3	125	80	0,75
1/2	S 01003	90	5	155	100	1,2
3/4	S 01004	125	5	165	120	2,1
1"	S 10005	125	6	175	140	2,3
1 1/4"	S 10006	-	-	-	-	-
1 1/2"	S 10007	-	-	-	-	-
2"	S 10008	-	-	-	-	-

* Na vyžádání / On request

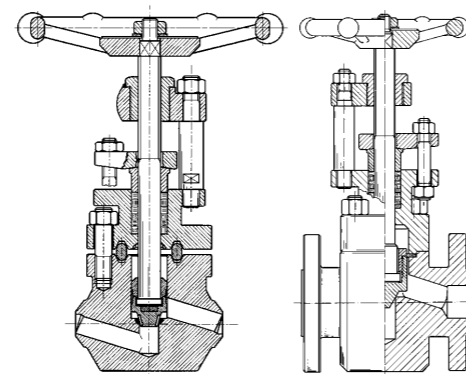


CL6000

JEHLOVÝ VENTIL - ŠROUBOVANÉ VÍKO - Plný průtok
Vřeten s vnitřním závitem, třmen, závitové / přivařovací konce
NEEDLE VALVES - SCREW BONNET - Standard bore
Inside screw & yoke - Threaded and socket weld ends

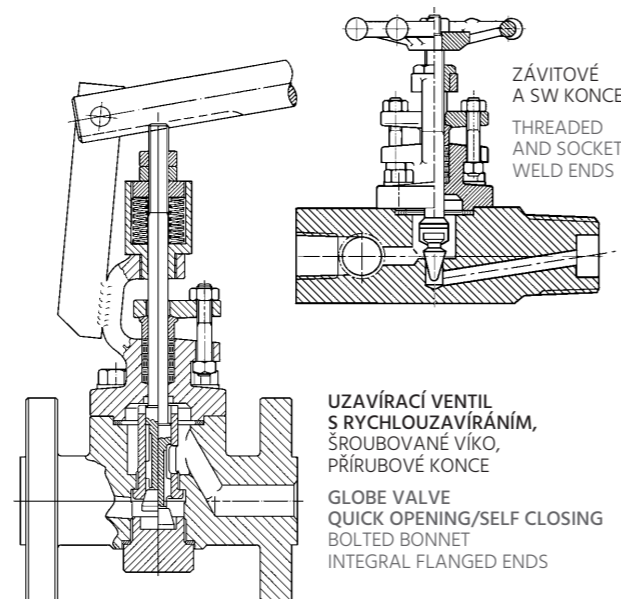
Plný průtok Standard bore		A	B	C	D	Kg
Velikost Size	Typ Fig. no	Stav. délka End to end	mm	mm	mm	Váha Weight
1/4	S 6001	60	5	98	70	0,60
3/8	S 6002	70	5	98	70	0,60
1/2	S 6003	75	8	112	80	0,75
3/4	S 6004	90	9	134	90	1,20
1"	S 6005	-	-	-	-	-
1 1/4"	S 6006	-	-	-	-	-
1 1/2"	S 6007	-	-	-	-	-
2"	S 6008	-	-	-	-	-

* Na vyžádání / On request



Z KULATINY (U SLITIN A SUPERSLITIN)
OBTAINED FROM ROUND BAR STOCK IN ALLOYS
AND SUPER ALLOYS

4-CESTNÝ JEHOVÝ VENTIL, ŠROUBOVANÉ VÍKO
4 WAYS NEEDLE VALVE, BOLTED BONNET



ZÁVITOVÉ
A SW KONCE
THREADED
AND SOCKET
WELD ENDS

UZAVÍRACÍ VENTIL
S RYCHLOUZAVÍRÁNÍM,
ŠROUBOVANÉ VÍKO,
PŘÍRUBOVÉ KONCE
GLOBE VALVE
QUICK OPENING/SELF CLOSING
BOLTED BONNET
INTEGRAL FLANGED ENDS

Bezpřírubové armatury a modulární sestavy Wafer and Modular Valves

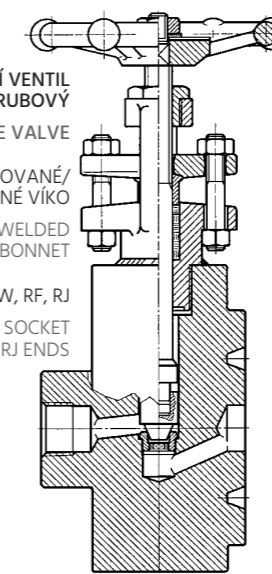


UZAVÍRACÍ ŠOUPÁTKO
BEZPŘÍRUBOVÉ
WAFER GATE VALVE

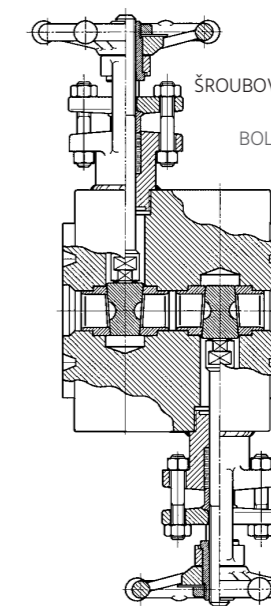
UZAVÍRACÍ VENTIL
BEZPŘÍRUBOVÝ
WAFER GLOBE VALVE

ŠROUBOVANÉ/
/SVAŘOVANÉ VÍKO
BOLTED/WELDED
BONNET

ZÁVITOVÝ SW, RF, RJ
THREADED SOCKET
WELD, RF, RJ ENDS



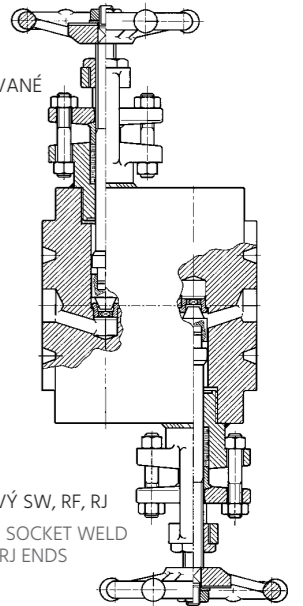
DVOJITÉ ŠOUPÁTKO
DOUBLE GATE VALVE



ŠROUBOVANÉ/SVAŘOVANÉ
VÍKO
BOLTED/WELDED
BONNET

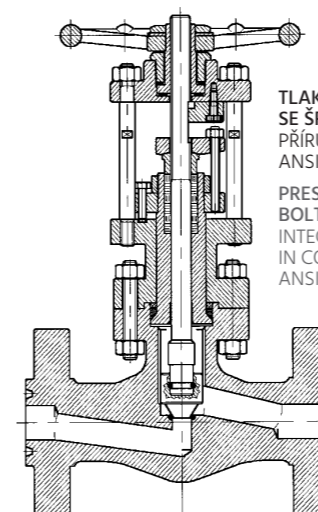
ZÁVITOVÝ SW, RF, RJ
THREADED SOCKET WELD
RF, RJ ENDS

DVOJITÝ VENTIL
DOUBLE GLOBE VALVE



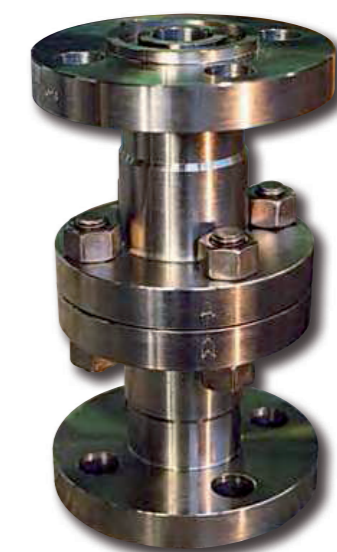
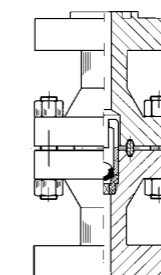
Přírubové ventily s tlakotěsným víkem / Vertikální zpěné ventily Globe / Check - Special Valves

ZÁVIT PODLE ANSI B1.20.1, SW KONCE PODLE ANSI B 16.11 - BW KONCE PODLE ANSI B16.25
SCREWED ANSI B1.20.1, SOCKET WELD ANSI B 16.11 - BUTT WELDING ANSI B16.25

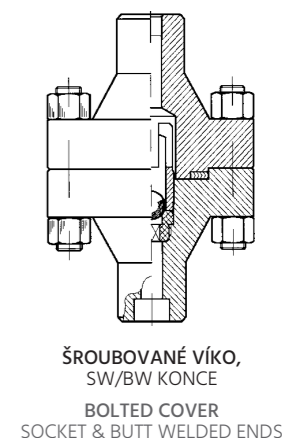


TLAKOTĚSNÉ
SE ŠROUBOVANÝM VÍKEM,
PŘÍRUBY PODLE
ANSI B16.5
PRESSURE SEAL
BOLTED BONNET
INTEGRAL FLANGED ENDS
IN COMPLIANCE WITH
ANSI B16.5

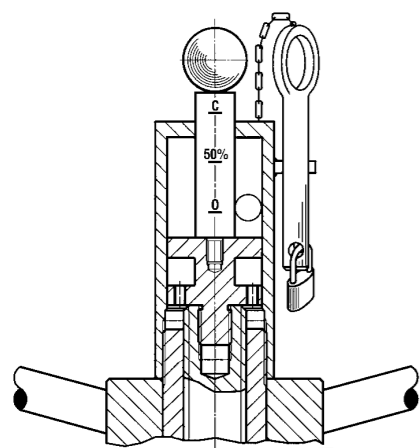
VERTIKÁLNÍ KULOVÝ
ZPĚTNÝ VENTIL PŘÍRUBOVÝ,
ŠROUBOVANÉ VÍKO
VERTICAL BALL
CHECK VALVE
BOLTED COVER FLANGED
ENDS



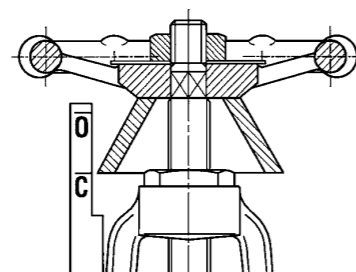
VERTIKÁLNÍ KULOVÝ
ZPĚTNÝ VENTIL
VERTICAL BALL
CHECK VALVE



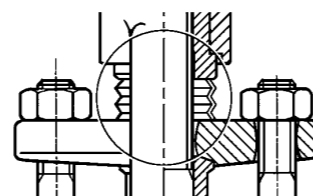
ŠROUBOVANÉ VÍKO,
SW/BW KONCE
BOLTED COVER
SOCKET & BUTT WELDED ENDS



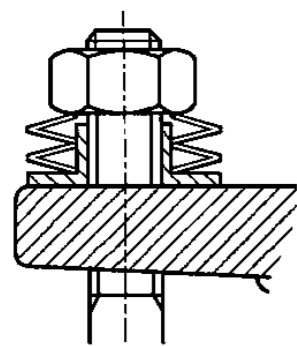
UZAVÍRACÍ VENTIL S UKAZATELEM POLOHY
GLOBE VALVES POSITION INDICATOR



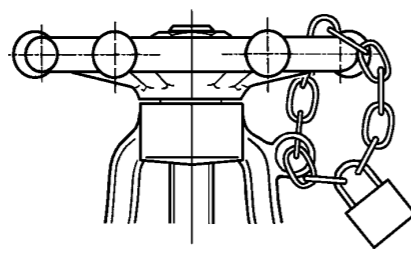
UZAVÍRACÍ ŠOUPÁTKO S OMEZENÍM PRŮTOKU
GATE VALVES FLOW LIMIT CONTROL



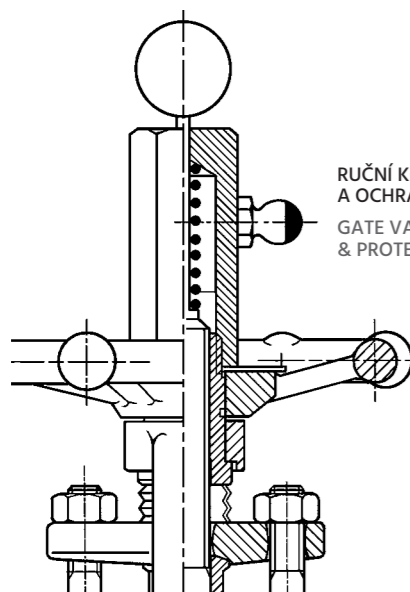
OCHRANA VŘETENE
PROTECTION STEM



ŠROUB UCPÁVKY S PRUŽINOU
SPRING LOADED PACKING DETAIL



RUČNÍ KOLO SE ZÁMKEM
VALVES HANDWHEEL LOCKING DEVICE



RUČNÍ KOLO S UKAZATELEM POLOHY A OCHRANOU VŘETENE
GATE VALVES POSITION INDICATOR & PROTECTION STEM

Většina z uvedených materiálů je vhodná pro „kyselou ropu“ podle definice norem NACE MR 0175 a MR 0103.
The most of the above material grades may be provided fully suitable for sour service as defined by NACE MR 0175 and MR 0103 standards.

SEZNAM MATERIÁLŮ TĚLESA A VÍKA / BODY & BONNET MATERIALS

Materiál / Material	Popis / Description	Doporučené použití / Service recommendations	Teplota / Temperature
A105	Uhlíková ocel / Carbon steel	Ropa, ropné páry, plyn, pára, voda / General service: oil, oil vapor, gas, steam, water	-10 ÷ 540 °C
LF2	Nízkoteplotní uhlíková ocel / Low temp. Carbon steel	Nízkoteplotní aplikace / Low temperature applications	-46 ÷ 425 °C
LF3	Nízkoteplotní uhlíková ocel / Low temp. Carbon steel	Nízkoteplotní aplikace / Low temperature applications	-101 ÷ 345 °C
F11	1.25 Cr, 0.5 Mo legovaná ocel / 1.25 Cr, 0.5 Mo alloy steel	Pro minimalizaci grafitizace / To minimize graphitization	-29 ÷ 600 °C
F22	2.25 Cr, 1 Mo legovaná ocel / 2.25 Cr, 1 Mo alloy steel	Pro aplikace vyžadující vyšší pevnost než F11 / For service requiring greater strength than F11	-29 ÷ 600 °C
F5	5 Cr, 0.5 Mo legovaná ocel / 5 Cr, 0.5 Mo alloy steel	Korozivní/erozivní prostředí rafinerií / Corrosive/erosive refinery use	-29 ÷ 600 °C
F9	9 Cr, 1 Mo legovaná ocel / 9 Cr, 1 Mo alloy steel	Pracovní látky s vysokým obsahem síry / For media with higher sulphur content	-29 ÷ 600 °C
F44	Austenitická nerezová ocel / Austenitic stainless steel	Vysoká pevnost, vysoká odolnost proti korozi / Very high strength, high resistance to corrosion	-29 ÷ 400 °C
F304 DG	18 Cr, 8 Ni nerezová ocel / 18 Cr, 8 Ni stainless steel	Korozivní prostředí a kryogenní aplikace / Corrosive and cryogenic service	-29 ÷ 540 °C
F316 DG	18 Cr, 8 Ni, 2 Mo nerezová ocel / 18 Cr, 8 Ni, 2 Mo stainless steel	Jako F304 s vysokou odolností proti korozi / As F304 with superior resistance to corrosion	-29 ÷ 540 °C
F51, F53, F55	Feriticko-austenitická nerezová ocel / Ferritic-austenitic stainless steel	Vysoká pevnost, odolnost proti korozi, důlové korozi a korozivnímu praskání napětím v médiích, která obsahují chloridy / High strength, resistance to corrosion, pitting and stress corrosion in chloride media	-29 ÷ 540 °C
Titanium	Kov / Metal	Odolnost proti korozi, nízká váha / Good resistance to corrosion with low weight	-29 ÷ 540 °C
Monel	Slitina niklu a mědi / Nickel-copper alloy	Odolnost proti korozi, mořská voda, kyseliny a zásady / Resistant to corrosion, sea water, acids and alkalis	-29 ÷ 540 °C
Inconel Incoloy	Nickel alloy / Nickel alloy	Resistant to corrosion, nuclear application / Resistant to corrosion, nuclear application	Vysoká teplota / High temperature
Hastelloy	Nickel alloy / Nickel alloy	Excellent corrosion resistance in hydrochloric acid / Excellent corrosion resistance in hydrochloric acid	Vysoká teplota / High temperature

MATERIÁLY VNITŘNÍHO VYBAVENÍ / MAIN TRIM MATERIALS

Materiál / Material	Popis / Description	Doporučené použití / Service recommendations	Teplota / Temperature
13Cr, F6	Nerezová ocel / Stainless steel	Ropa, ropné páry, plyn, pára, voda / General service: oil, oil vapor, gas, steam, water	Vysoká teplota / High temperature
F304 F316	Austenitická nerezová ocel / Austenitic stainless steel	Korozivní prostředí / Corrosive service	-29 ÷ 540 °C
Monel	Slitina niklu a mědi / Nickel-copper alloy	Korozivní prostředí jako jsou kyseliny, zásady a soli / Corrosive service such as acids, alkalis salt solutions	-196 ÷ 482 °C
Stellite	Tvrký povlak / Hard facing overlay	Prvotřídní, vhodný pro všechny náročné aplikace / Premium trim, suitable for sever service	≈ 649 °C

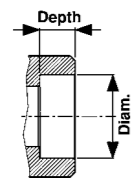
TRIM / TRIM

API 600 TRIM	1	2	3	4	5	6	7	8	9
Klín, talíř klapky / Wedge, check disc						F6	F6	F6	
Sedlo / Seat ring				F4 Hard	Stellite	Monel	Hard F5	Hard F5	Monel
Kuželka / Globe disc	F6	F304	F310				F6	F6	
Sedlo / Seat ring							Hard F6	Hard F6	
Zpětný uzávěr / Black seat				F6 Hard	F4	F6			
Vřeteno - závěsný čep / Stem - Hinge PIN									

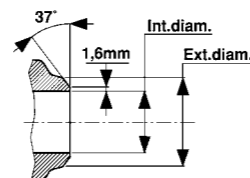
API 600 TRIM	10	11	12	13	14	15	16	17	18
Klín, talíř klapky / Wedge check disc		Monel	316		Alloy20				
Sedlo / Seat ring		Stellite	Stellite		Stellite	Stellite	Stellite		Stellite
Kuželka / Globe disc		Monel	316	Alloy20	Alloy20			147	
Sedlo / Seat ring		Stellite	Stellite		Stellite				
Zpětný uzávěr / Black seat		Monel	316		Alloy20	304	316		
Vřeteno - závěsný čep / Stem - Hinge PIN									B473

ROZMĚRY PŘIPOJ. KONCŮ / DIMENSIONS SW-BW-NPT

SW (ANSI B16.11)



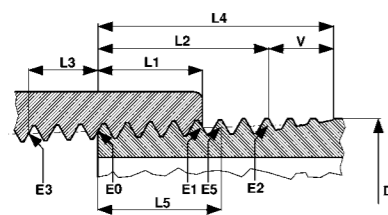
BW (ANSI B16.25)



Velikost / Size		Min. průměr / diameter	Max. průměr / diameter	Min. hloubka / depth
1/4"	mm. in.	14,10 0,555	14,35 0,565	9,65 0,380
3/8"	mm. in.	17,53 0,690	17,78 0,700	9,65 0,380
1/2"	mm. in.	21,72 0,855	21,97 0,865	9,65 0,380
3/4"	mm. in.	27,05 1,065	27,30 1,075	12,70 0,500
1"	mm. in.	33,78 1,330	34,04 1,340	12,70 0,500
1 1/4"	mm. in.	42,55 1,675	42,80 1,685	12,70 0,500
1 1/2"	mm. in.	48,64 1,915	48,90 1,925	12,70 0,500
2"	mm. in.	61,11 2,406	61,37 2,416	15,75 0,620
2 1/2"	mm. in.	74,20 2,921	74,46 2,931	15,75 0,620
3"	mm. in.	90,20 3,551	90,46 3,561	15,75 0,620

Velikost / Size		Ext. průměr / diameter	Vnitřní průměr / Internal diameter					
			sch.5	sch.10	sch.40	sch.80	sch.160	sch.XXS
1/4"	mm. in.	13,75 0,540	-	10,41 0,410	9,25 0,364	7,76 0,302	-	-
3/8"	mm. in.	17,15 0,675	-	13,84 0,545	15,52 0,493	10,74 0,423	-	-
1/2"	mm. in.	21,34 0,840	18,03 0,710	17,12 0,674	15,80 0,622	13,87 0,546	11,84 0,466	6,40 0,252
3/4"	mm. in.	26,67 1,050	23,37 0,920	22,45 0,884	20,93 0,824	18,85 0,742	15,60 0,614	11,02 0,434
1"	mm. in.	33,40 1,314	30,10 1,185	27,86 1,097	26,64 1,049	24,31 0,957	20,70 0,815	15,21 0,599
1 1/4"	mm. in.	42,16 1,660	38,86 1,530	36,63 1,442	35,05 1,380	32,46 1,278	29,46 1,160	22,76 0,896
1 1/2"	mm. in.	48,26 1,900	44,96 1,770	42,72 1,682	40,89 1,610	38,10 1,500	33,99 1,338	27,94 1,100
2"	mm. in.	60,33 2,375	57,02 2,245	54,79 2,157	52,50 2,067	49,25 1,939	42,90 1,689	38,18 1,503
2 1/2"	mm. in.	73,02 2,874	66,78 2,629	66,90 2,633	62,71 2,468	59,00 2,322	53,97 2,124	44,98 1,770
3"	mm. in.	88,90 3,500	-	-	-	73,65 2,899	66,65 2,624	58,40 2,299

NPT (ANSI B1.20.1)



Velikost / Size		D	n	P	E0	L1	E1	L2	E2	L3	E3	V	L4	L5	E5	h
1/4"	mm. in.	13,72 0,540	18	1,41 0,056	12,13 0,477	5,79 0,228	12,49 0,492	10,21 0,402	12,76 0,503	4,23 0,167	11,86 0,467	4,90 0,193	15,10 0,595	7,38 0,291	12,59 0,496	1,13 0,044
3/8"	mm. in.	17,15 0,675	18	1,41 0,056	15,55 0,612	6,10 0,240	15,93 0,627	10,36 0,408	16,19 0,638	4,23 0,167	15,28 0,602	4,90 0,193	15,26 0,601	7,54 0,297	16,02 0,631	1,13 0,044
1/2"	mm. in.	21,34 0,840	14	1,81 0,071	19,26 0,758	8,13 0,320	19,77 0,778	13,56 0,534	20,11 0,792	5,44 0,214	18,92 0,745	6,29 0,248	19,85 0,782	9,93 0,391	19,88 0,783	1,45 0,057
3/4"	mm. in.	26,67 1,050	14	1,81 0,071	24,58 0,968	8,61 0,339	25,12 0,989	13,86 0,546	25,45 1,002	5,44 0,214	24,24 0,954	6,29 0,248	20,15 0,794	10,23 0,403	25,22 0,993	1,45 0,057
1"	mm. in.	33,40 1,315	11,5	2,21 0,087	30,83 1,214	10,16 0,400	31,46 1,239	17,34 0,683	31,91 1,256	6,63 0,261	30,41 1,197	7,66 0,302	25,01 0,985	12,93 0,509	31,63 1,245	1,77 0,070
1 1/4"	mm. in.	42,16 1,660	11,5	2,21 0,087	39,55 1,557	10,67 0,420	40,22 1,583	17,95 0,707	40,67 1,601	6,63 0,261	39,14 1,541	7,66 0,302	25,63 1,009	13,54 0,533	40,40 1,590	1,77 0,070
1 1/2"	mm. in.	48,26 1,900	11,5	2,21 0,087	45,62 1,796	10,67 0,420	46,29 1,822	18,38 0,724	46,77 1,841	6,63 0,261	45,21 1,780	7,66 0,302	26,04 1,025	13,96 0,550	46,49 1,830	1,77 0,070
2"	mm. in.	6,33 2,375	11,5	2,21 0,087	57,63 2,269	11,07 0,436	58,33 2,296	19,22 0,757	58,83 2,316	6,63 0,261	57,22 2,253	7,66 0,302	26,88 1,058	14,80 0,583	58,56 2,305	1,77 0,070
2 1/2"	mm. in.	73,02 2,875	8	3,17 0,125	69,07 2,719	17,32 0,682	70,16 2,762	28,89 1,137	71,02 2,791	6,35 0,250	68,68 2,703	11,02 0,433	39,91 1,571	22,54 0,887	70,48 2,775	2,54 0,100
3"	mm. in.	88,90 3,500	8	3,17 0,125	84,85 3,341	19,46 0,766	86,07 3,388	30,48 1,200	86,76 3,416	6,35 0,250	84,45 3,325	11,02 0,433	41,50 1,634	24,13 0,950	86,36 3,400	2,54 0,100

- D Vnější průměr trubky / O.D. of pipe
- n Počet závitů na palec / Threads/in
- P Stoupání závitu / Pitch of thread
- E0 Střední průměr na začátku vnějšího závitu / Pitch diam. at beginning of external thread
- L1 Délka minimálního zašroubování / Length of handtight engagement
- E1 Střední průměr vnějšího závitu na konci zašroubování / Diameter of handtight engagement
- L2 Efektivní délka vnějšího závitu / Length of effective thread, external
- E2 Střední průměr vnějšího závitu na konci efektivní části / Diameter of effective thread, external
- L3 Dodatečná míra k zašroubování na konci efektivní části / Length of wrench makeup, internal
- E3 Střední průměr vnitřního závitu při zašroubování ke konci efektivní části / Diameter of wrench makeup, internal
- V Vyběh závitu / Vanish thread
- L4 Celková délka vnějšího závitu / Overall length external thread
- L5 Doporučená délka zašroubování vnějšího závitu / Length of nominal complete external threads
- E5 střední průměr vnějšího závitu při doporučené délce zašroubování / Diameter of nominal complete external threads
- h Výška závitu / Height of thread



Moravia Systems a.s.

Sídlo společnosti
Legal address

Vinohradská 1511/230
CZ – 100 00 Praha 10
+420 518 777 111
info@moraviasystems.cz

Obchodní oddělení
Sales Department

+420 255 715 715
obchod@moraviasystems.cz
sales@moraviasystems.cz